

1857437
185743



M O D E L O
D E
U T I L I D A D

a favor de Don Antonio CARSEMEIRO FERNÁNDEZ, de nacionalidad, española, residente en Barcelona, calle Pintor Mir, 11, por "JAULA PARA ANIMALES".

- . -

MEMORIA DESCRIPTIVA

5. La presente invención se refiere a una jaula para animales, concretamente para animales de granja, que se caracteriza por el hecho de que todos sus elementos componentes son desmontables, lo cual supone una serie de ventajas con respecto a las jaulas que hasta la fecha se vienen empleando para este mismo fin.

10. En efecto, las jaulas más conocidas y empleadas en la actualidad son de estructura fija e inamovibles del lugar donde han sido colocadas. Esta modalidad de jaula posee sus inconvenientes, especialmente los que se refie-



185743

ren a la limpieza y se ha intentado solventarlos mediante la realización de jaulas formadas a base de elementos desmontables, pero hasta la fecha no se ha conseguido ninguna que sea económica o que sus partes componentes sean de fácil montante.

5.

Con la jaula objeto de la presente invención puede decirse que, por sus ventajosas cualidades, se ha conseguido una realización que viene a resolver definitivamente los defectos e inconvenientes de todas las conocidas hasta la fecha.

10.

La indicada jaula se caracteriza por el hecho de estar formada por unos paneles enrejados que forman los laterales que quedan constituidos por unos sectores que se articulan por los bordes adyacentes de sus laterales, mientras que los bordes superior e inferior están unidos a unos travesaños formados por unos perfiles en "U" con sus partes abiertas orientadas hacia el exterior y que, al propio tiempo, establecen unos apoyos para los correspondientes techo y fondo.

15.

Los testeros están formados asimismo por unos paneles que pueden ser abiertos o cerrados, según convenga, para establecer comunicación entre jaulas conectadas en batería del modo que se verá más adelante, los cuales se hallan articulados por los bordes de sus laterales a los fondos de unos montantes en "U" que, al propio tiempo, constituyen medios de apoyo del conjunto de la jaula.

25.

Dichos montantes tienen unidas a sus extremos unas piezas que forman dos patillas orientadas hacia arri-

185743 e7 NI



ba y hacia dentro, a las que son susceptibles de acoplarse unos puentes formados en los extremos de los perfiles o travesaños en los que quedan montados los laterales de la jaula y los paneles de suelo.

5. Estos montantes tienen dispuestos en su fondo unos soportes tubulares en los que encajan articuladamente unos ganchos que se forman en los extremos del borde superior de los paneles que constituyen los testeros, quedando los mismos en disposición de ser corregidos en su posición angular.

10. Los perfiles que forman los travesaños están dotados por una de sus ramas de unos orificios en los que encajan unos pivotes salientes de los extremos de uno de los bordes, por lo menos, de los paneles que forman los laterales, quedando los mismos acoplados en posición articulada para convertirse en unas puertas giratorias.

15. Entre los paneles que forman los laterales queda intercalado otro panel que comprende una abertura superior para la disposición del forraje y forma otra inferior que queda operativamente dispuesta para recibir amoviblemente un comedero. Este panel está provisto en sus laterales de unas argollas que forman medios de fijación con los laterales adyacentes de los otros paneles extremos.

20. El indicado comedero está provisto de unas patillas radiales que encajan elásticamente a los bordes superior e inferior de la abertura que forma para su disposición el panel intermedio.

25. Los dibujos adjuntos muestran tan sólo a título



185743

e 7

de ejemplo, no limitativo del alcance de la presente invención, un caso práctico de realización de una jaula para animales según las características descritas.

En dichos dibujos, la figura 1 muestra una vis-

5. ta en perspectiva de sendos fragmentos de los paneles que forman un lateral y el testero de la jaula, mostrándose en su posición desacoplada; la figura 2 es una vista en perspectiva que muestra un lateral de la jaula en posición montada; la figura 3 es una vista en planta de un conjunto de varias jaulas montadas entre sí; la figura 4 es una vista frontal de la jaula desprovista de los paneles que forman los laterales; la figura 5 es una vista en planta de un fragmento del panel que forma un testero; la figura 6 es un detalle en perspectiva de una representación ampliada de los medios de fijación entre los travesaños y el montante; la figura 7 es una vista lateral de una puerta provista de un bebedero; la figura 8 es una vista lateral del panel intermedio portador del comedero; y la figura 9 muestra en perspectiva un conjunto de jaulas formado de acuerdo con las características que posee la que se describe.
- 10.
- 15.
- 20.

Así, pues, según la representación de los dibujos, que responden a una realización preferida, la jaula está constituida por unos laterales compuestos por los paneles extremos -1- enrejados y otro intermedio -2-, presentando medios para su acoplamiento con el fin de formar el conjunto del indicado lateral, el cual presenta acoplados en sus bordes superior e inferior los travesaños

25.

185743

e 7 NO



-3- constituidos por unos perfiles en "U" con sus partes abiertas hacia fuera, los cuales, al propio tiempo, establecen los oportunos apoyos para la colocación de los correspondientes fondo -4- y techos -5-.

5. Los testeros los forman los paneles -6-, que pueden ser cerrados o abiertos según convenga o no establecer comunicación entre diversas jaulas montadas según el sistema que será explicado más adelante, se hallan articuladamente montados por sus bordes al fondo de unos perfiles -7- que son los montantes de la jaula y, al propio tiempo, debido a su longitud, los medios de apoyo de la misma.

15. Como se ha dicho más arriba los laterales de la jaula integran los paneles -1- y -2-, siendo los primeros las puertas y el segundo ofrece como particularidades el hecho de ser de menor tamaño, de modo que inferiormente forma la abertura -8-, mientras que superiormente forma otro de menor tamaño -9- que facilita la colocación del forraje. En la abertura -8- es susceptible de acoplarse el comedero -10-, para lo cual está provisto de las patillas radiales -11- que se ajustan por la parte interna de los lados superior -12- e inferior -13- de dicha abertura -8-, quedando colocado en posición amovible para poder quitarlo cuando convenga.

25. Este panel -2- forma en sus extremos las argollas -14- que engrapan alrededor de las varillas -15- que forman los laterales adyacentes de los paneles -1-. Estas varillas -15- se prolongan por sus extremos formando los



e 7

185743

5. pivotes de giro -16- que se introducen en unos orificios formados en la rama inferior y superior, respectivamente, de los perfiles que forman los travesaños -3-. De este modo, ambos paneles -1- quedan colocados en disposición giratoria sobre el eje que establece su lateral -15- y se constituyen en puertas batientes que permiten el acceso en el interior de la jaula.

10. Estos paneles -1- pueden estar dotados de otros detalles constructivos, tales como de la abrazadera -17- para la botella -18- y la abertura -19- a través de la cual se introduce en el interior de la jaula el bebedero -20-, conectado a la botella de suministro -18-.

15. Se ha dicho más arriba que los testeros -6- están articulados a los perfiles -7- que son los montantes. Para ello en el indicado fondo están solidarizados los soportes tubulares -21- en los que encajan unos ganchos orientados hacia abajo formados en los extremos del borde superior -22- de los testeros -6-, facilitando este sistema de fijación la corrección angular de los mismos cuando son montados para formar el conjunto de la jaula.

20. Constituye característica importante de los montantes -7- el hecho de que en sus extremos esten dotados de las piezas -23- que forman las patillas -24- y -24a-, las cuales quedan operativamente dispuestas para que encajen en ellas los puentes -25- formados en los extremos de los travesaños -3-, para conseguir la unión del testero y los laterales y formar la estructura general de la jaula, y para sostener el panel de suelo, tal como muestra



185743

la figura 3 de los dibujos.

5. En lugar de un lateral puede colocarse un criadero o nido -26-, el cual puede fijarse al lado correspondiente de los montantes -7- del mismo modo que ha sido descrito para los laterales, es decir acoplando los puentes -27- a las patillas -24- correspondientes.

10. Asimismo, la jaula así montada puede tener un sólo techo, o bien pueden formarse espacios divididos mediante los tabiques -28-, poseyendo cada uno de ellos su propio techo (véase la figura 4 de los dibujos).

15. Como puede deducirse de cuanto se ha descrito más arriba, la jaula objeto de la invención constituye una realización sumamente ventajosa puesto que todos los elementos que la componen son fácilmente desmontables, lo cual permite efectuar limpiezas generales a fondo o el almacenaje de las piezas que la forman sin precisar grandes espacios. Sus características le permiten también formar conjuntos de dimensiones y proporciones de acuerdo con las necesidades de uso, constituyendo un ejemplo práctico de esta posibilidad la representación de la figura 9 de los dibujos. El suelo de varillas representado puede ser substituído por otro convencional de flejes.

25. Serán independientes del objeto de la presente invención, los materiales empleados en los distintos elementos constitutivos de la jaula para animales, así como las formas y dimensiones, tanto absolutas como relativas, de los mismos y, en consecuencia, todo cuanto no afecte a su esencialidad.



185743

N O T A

Se reivindica como objeto del presente modelo de utilidad:

5. 1. Jaula para animales, que se caracteriza esencialmente por el hecho de estar formada por unos paneles enrejados que forman los laterales y los cuales quedan constituidos por unos sectores que se articulan entre sí por sus lados adyacentes, y cuyos bordes superior e inferior están unidos a unos travesaños formados por unos perfiles en "U" con sus partes abiertas orientadas hacia el exterior y que, al propio tiempo establecen unos apoyos para el techo y fondo respectivos, mientras que los testeros los constituyen unos paneles, que pueden ser abiertos o cerrados, que quedan articulados por sus laterales al fondo de unos montantes en "U" que, asimismo, son los medios de apoyo del conjunto de la jaula, y a cuyos extremos están unidas unas piezas dotadas de unas patillas orientadas hacia arriba y hacia dentro, las cuales quedan dispuestas para que se acoplen unos puentes formados en los extremos de los travesaños que mantienen en posición a los laterales, y los suelos de las jaulas.

20. 2. Jaula para animales, según la reivindicación 1, que se caracteriza por el hecho de que los perfiles que forman los montantes tienen dispuestos en su fondo unos soportes tubulares en los que encajan unos ganchos formados en los extremos del borde superior de los paneles que forman
- 25.



185743

los testers, quedando éstos montados en posición articulada.

5. 3. Jaula para animales, según la reivindicación 1, caracterizada por el hecho de que los perfiles que forman los travesaños para los paneles que constituyen los laterales poseen unos orificios en los que encajan unos ejes que se prolongan de los extremos de los lados internos de dichos paneles, quedando montados articuladamente y formar unas puertas.
10. 4. Jaula para animales, según la reivindicación 1, caracterizada por el hecho de que entre los paneles que forman las puertas queda comprendido otro dotado de una abertura para la disposición del forraje y que forma otra inferior que permite la disposición amovible de un comedero, estando dotado en sus laterales de unas argollas susceptibles de acoplarse a los bordes adyacentes de aquellos.
15. 5. Jaula para animales, según la reivindicación 4, caracterizada por el hecho de que el comedero posee unas patillas radiales susceptibles de acoplarse elásticamente a los bordes superior e inferior de la abertura que forma el panel intermedio.
20. 6. Jaula para animales.

Todo ello según queda descrito y reivindicado en

185743⁻⁷



la presente memoria descriptiva que consta de diez hojas foliadas escritas a máquina por una sola cara.

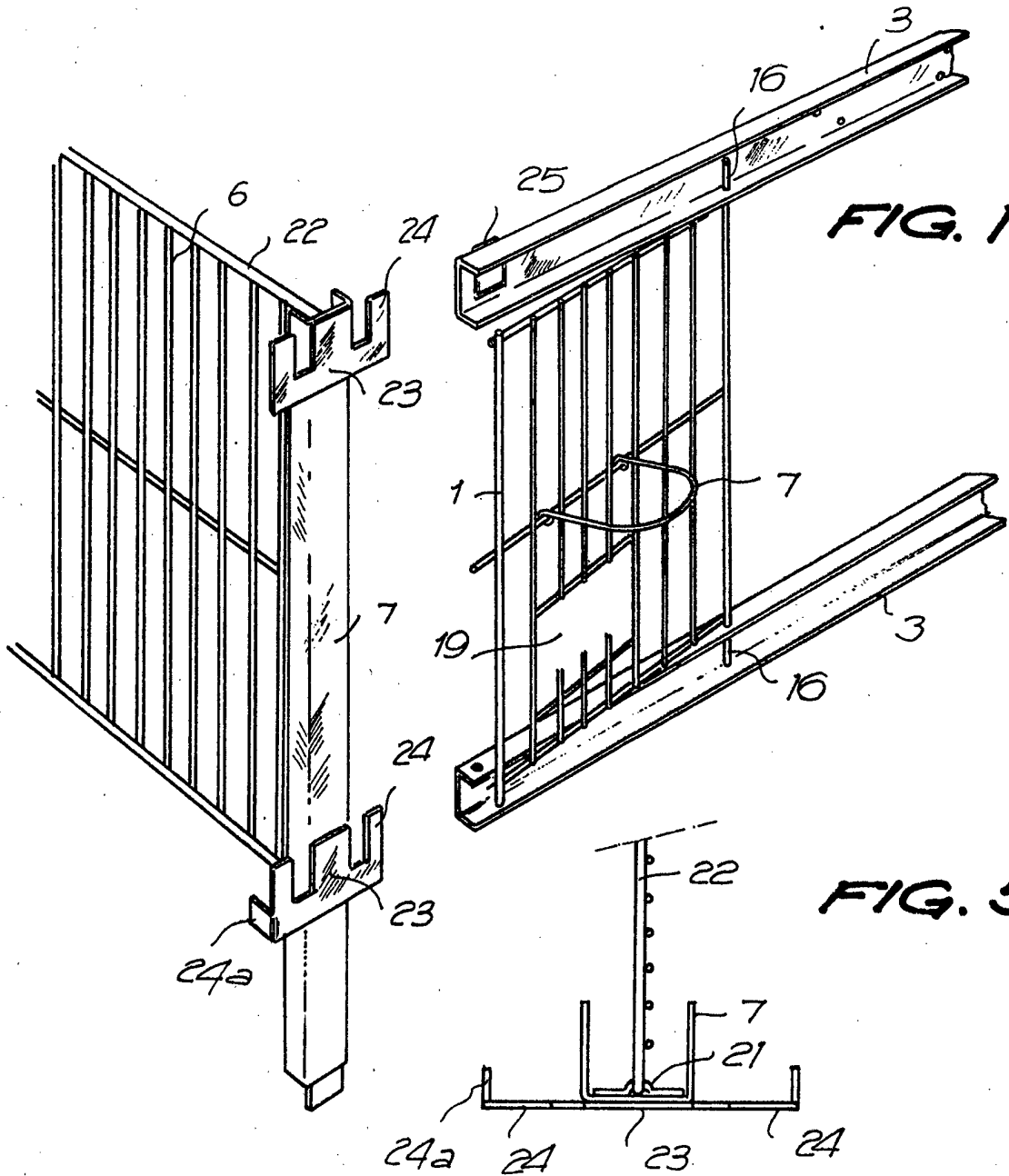
Barcelona, 7 de noviembre de 1972

Antonio CARSEMEIRO FERNANDEZ

p.a.



- 7 NOV



65206/4

Barcelona - 7 NOV 1972
 p.a.

FIG. 2

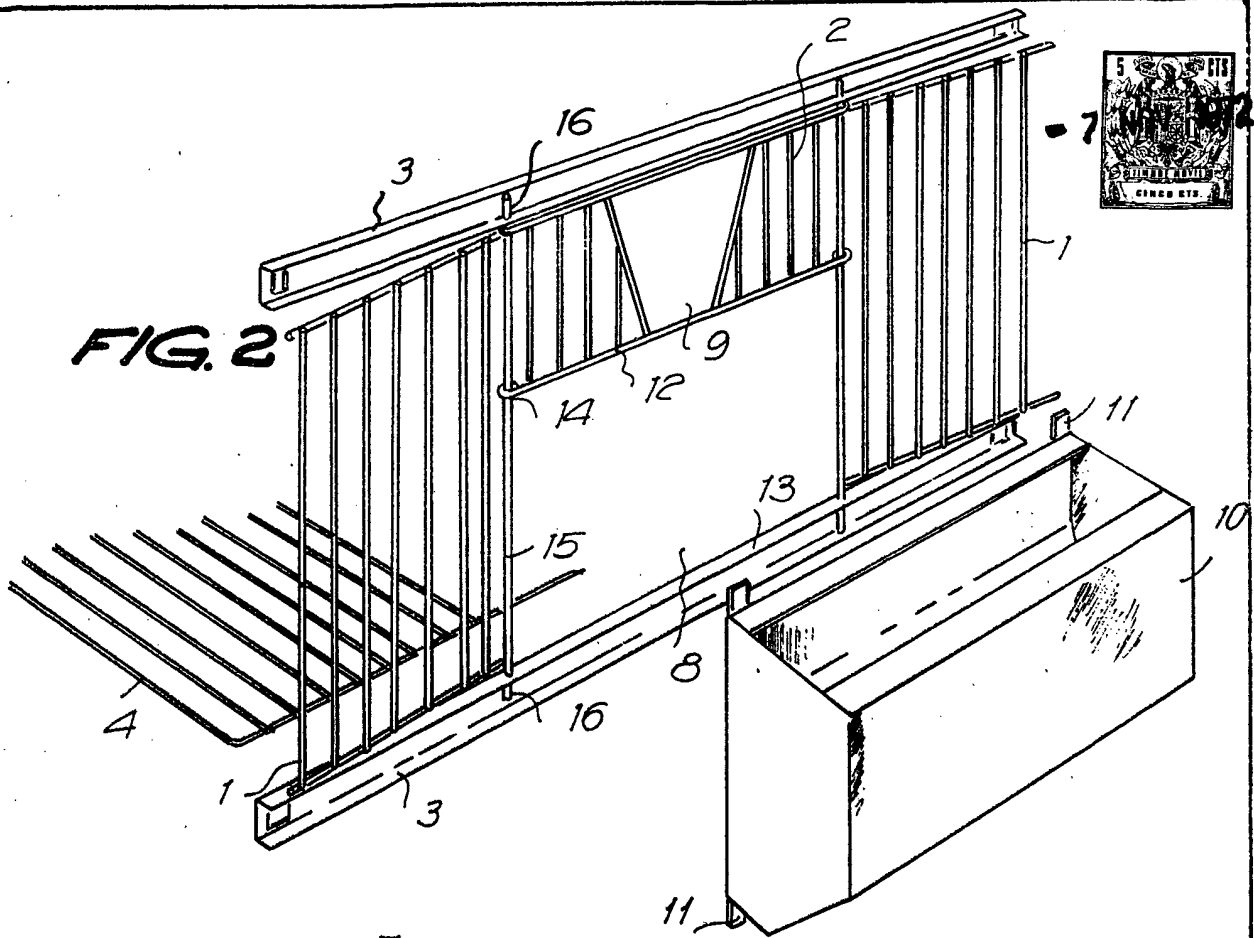
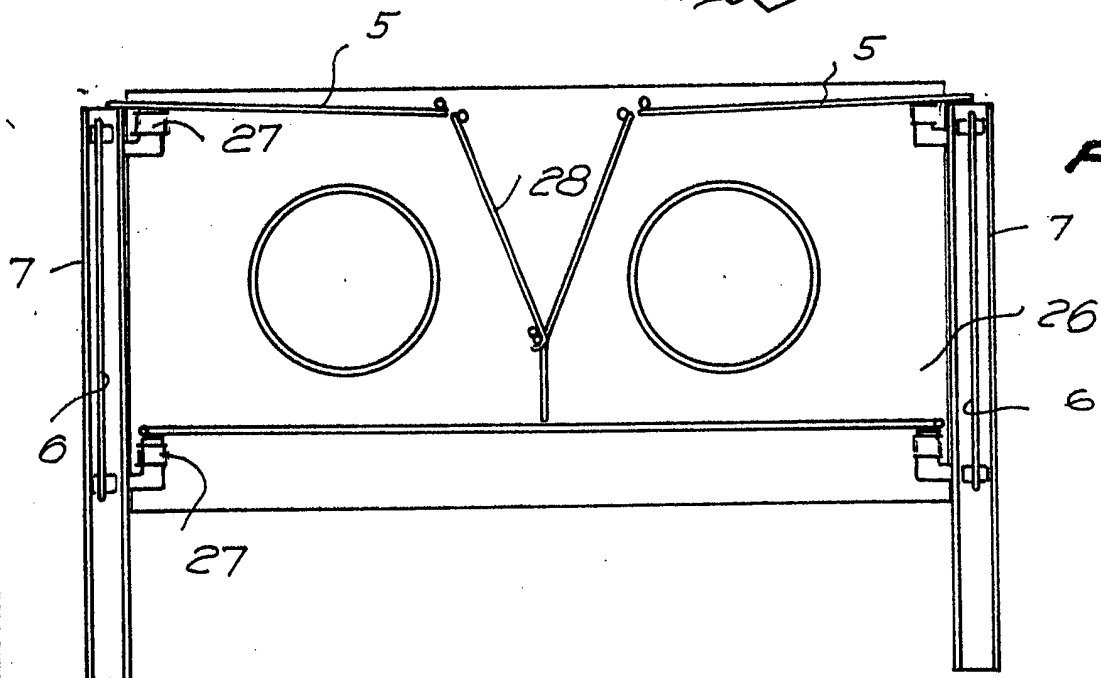


FIG. 4



Barcelona, 7 NOV 1972
p.a.

22566/4

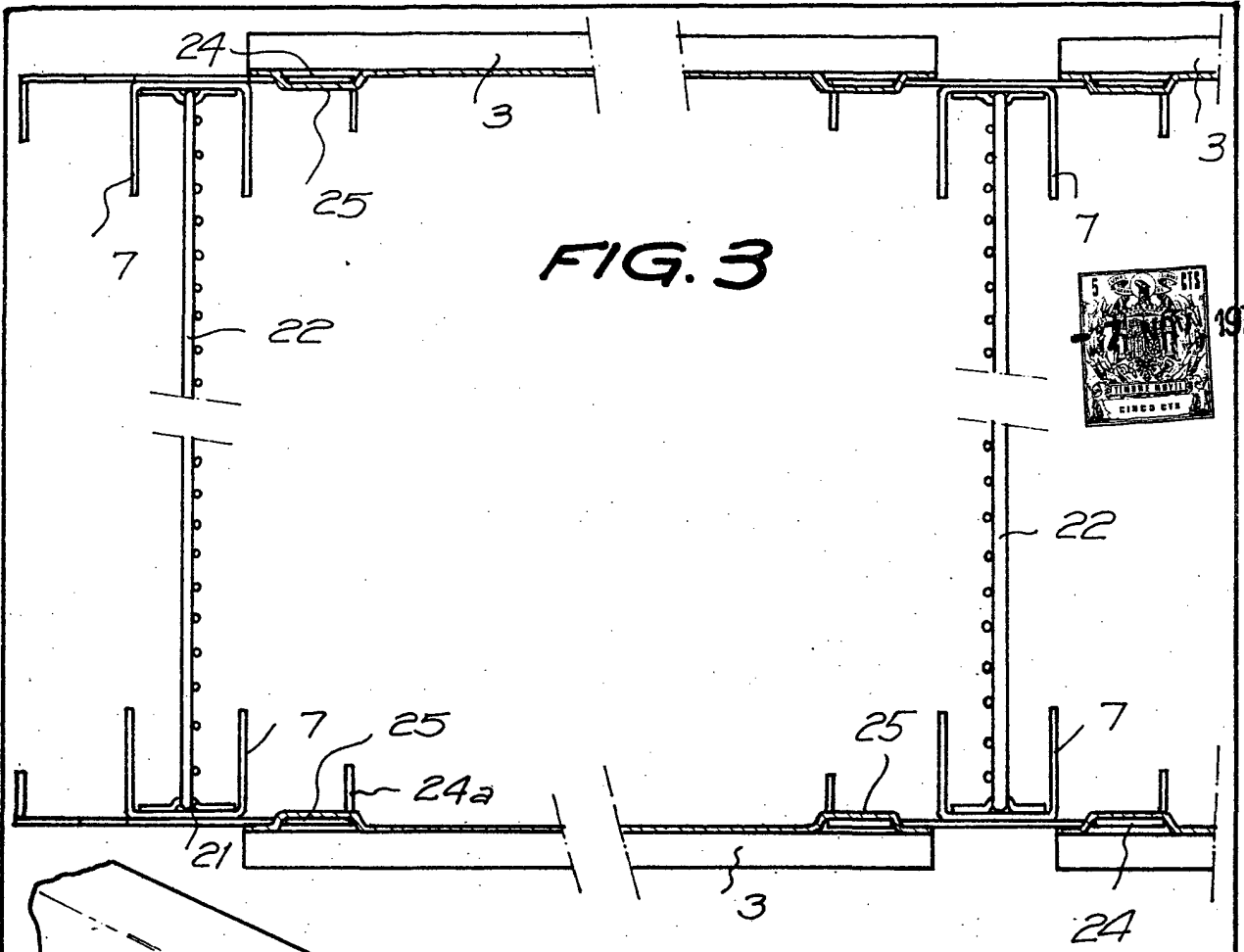


FIG. 3



1972

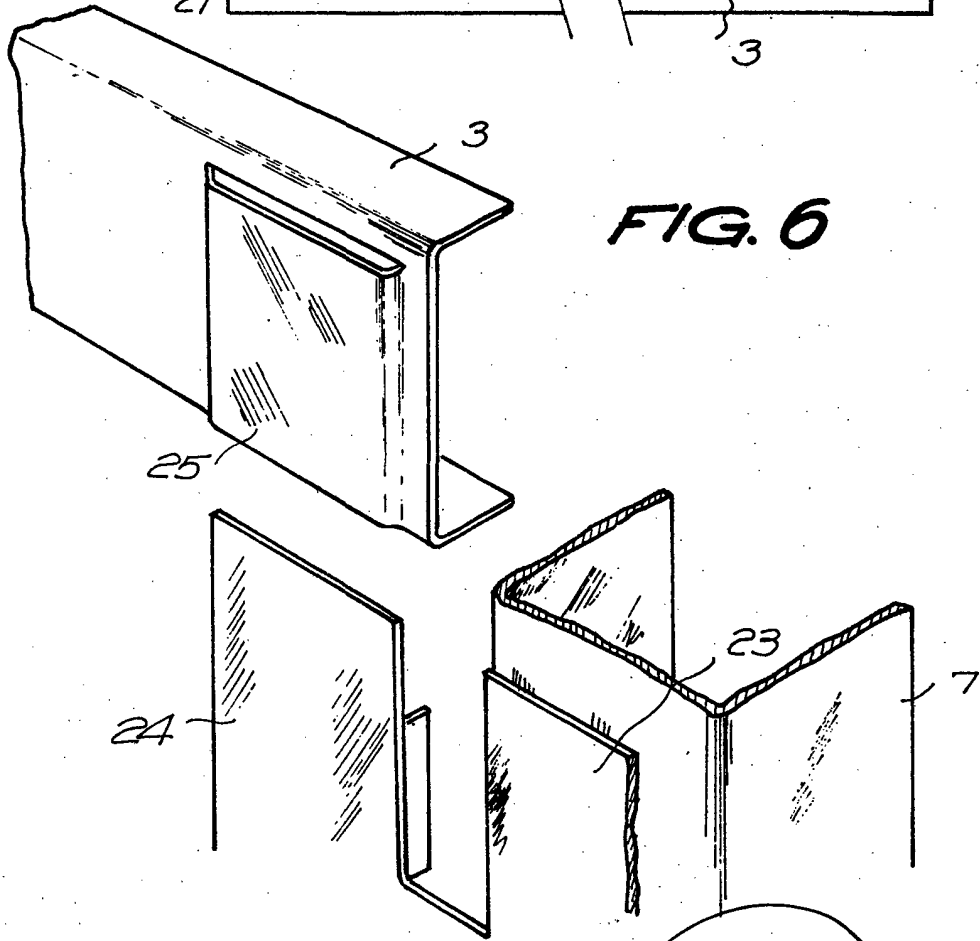


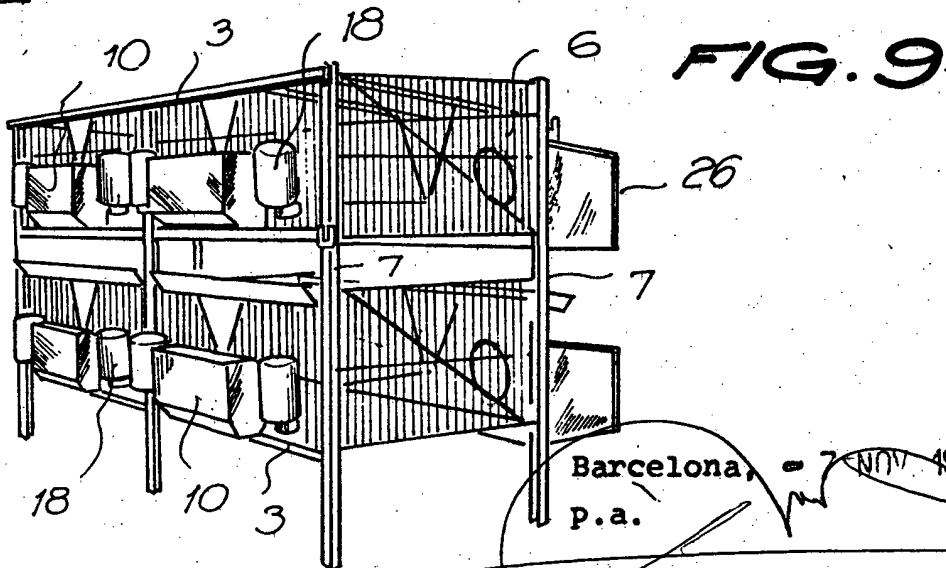
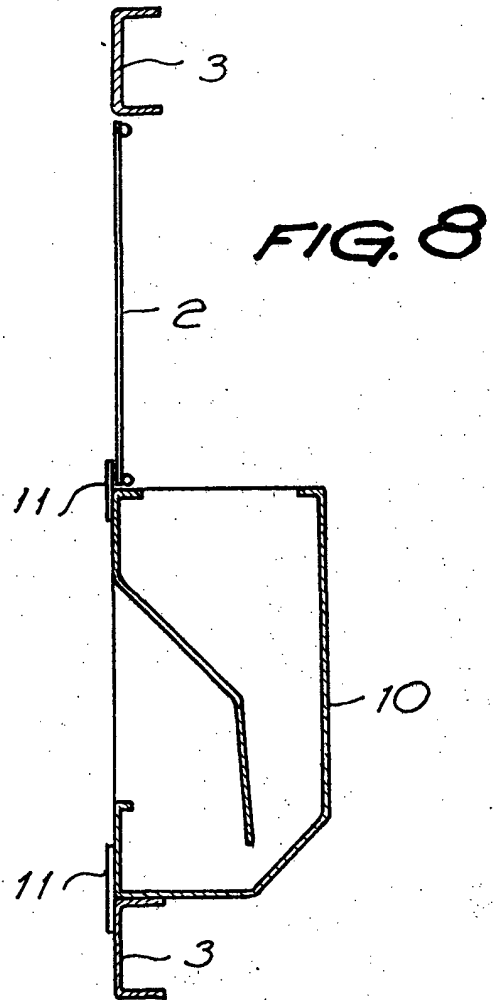
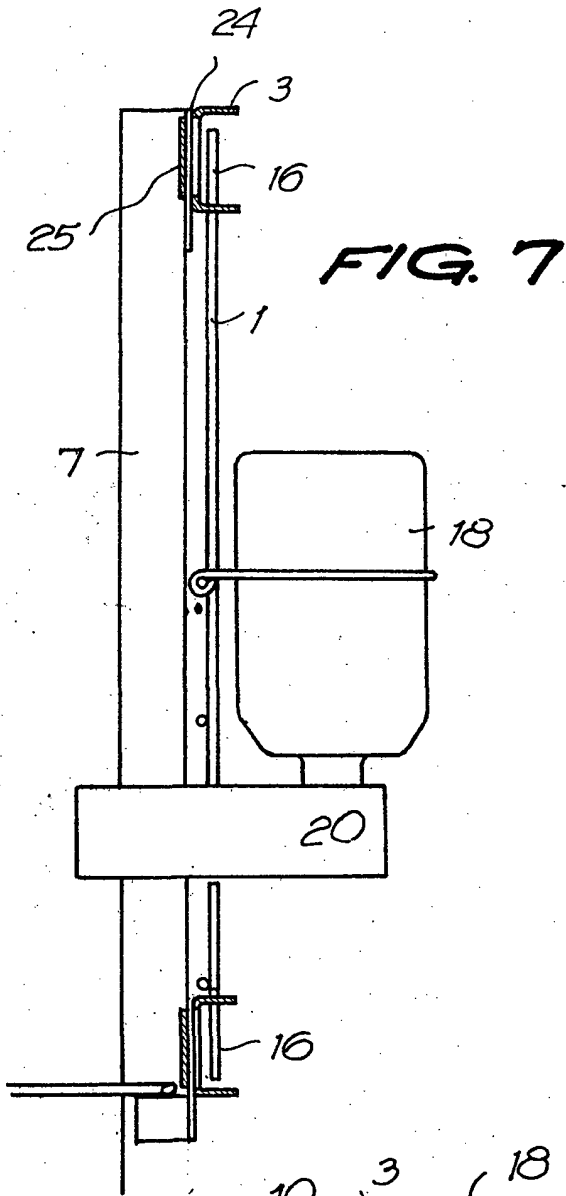
FIG. 6

5/99672

Barcelona, 7 NOV. 1972
 p.a.



-7



Barcelona, 7 NOV 1972
P.a.

22066/4