

185742-7
185742



M O D E L O
D E
U T I L I D A D

a favor de Don Francisco PUJADAS FONT y Don Luis VIDAL-RIBAS Y TORRES; ambos de nacionalidad española, residentes en Barcelona, calle Espronceda, 371-373, por "CUBETA IRRIGADORA PARA MACETAS".

- . -

MEMORIA DESCRIPTIVA

La presente invención se refiere a una cubeta irrigadora para macetas, que mantiene un grado de humedad constante y proporcional en toda la tierra que contiene el tiesto.

5. El riesgo tradicional de las macetas presenta varios inconvenientes. En primer lugar, la incomodidad del riego periódico, siendo muy fácil un olvido o pecar por exceso. Otro inconveniente es el cambio brusco de temperatura a que se somete la planta con un riesgo superficial. Si la maceta está en un interior es imprescindible
- 10.

185742

- 7



trasladarla para llevar a cabo el riego, puesto que de otro modo se ensucia el suelo al verterse el agua fuera de la maceta.

5. Todos estos inconvenientes quedan solucionados con la cubeta irrigadora objeto de la invención, muy sencilla y que, además de su finalidad práctica, constituye un complemento ornamental.

101 La cubeta irrigadora en cuestión consta de un recipiente abierto, destinado a recibir el agua, sobre el cual se apoya un segundo recipiente de menores dimensiones, dotado de una valona radial externa acanalada que descansa sobre el borde del primer recipiente y provista de una abertura para el llenado de agua. Del fondo del segundo recipiente sobresale por ambas caras una espiga tubular
15. central abierta por sus dos extremos, en cuyo interior se encuentra una mecha absorbente que sobresale por los dos extremos de la espiga, de forma que el inferior está en contacto con el agua que contiene el primer recipiente y por el opuesto penetra en el seno de la tierra que contiene la
20. maceta situada sobre el segundo recipiente, con la espiga introducida en su interior por el orificio de desagüe del tiesto.

25. Para la mejor comprensión de cuanto queda descrito en la presente memoria, se acompaña un dibujo en el que, tan sólo a título de ejemplo, se representa un caso práctico de realización del objeto de la invención.

En dicho dibujo, la figura 1 es una vista en perspectiva parcialmente seccionada de la cubeta; con la mace-



185742

ta representada en línea de trazos y la figura 2 es una vista en perspectiva de la cubeta montada.

5. La cubeta irrigadora descrita consta en el dibujo de un recipiente -1- abierto que contiene el agua -2-, en cuyo interior se apoya un segundo recipiente semejante -3-, de menores dimensiones, con pies -4- de apoyo sobre el fondo y una valona radial externa -5- que descansa sobre el borde del recipiente -1-.

10. Dicha valona es acanalada y está dotada de una abertura -6- para la carga del agua.

15. El fondo del recipiente -3- queda atravesado por una espiga tubular -7-, en cuyo interior se encuentra una mecha -8- saliente por los dos extremos. En el interior del recipiente -3- ajusta el fondo de la maceta -9-, en cuyo interior penetra la espiga -7- con la mecha -8-, de forma que el extremo superior de la misma está en contacto con la tierra que contiene la maceta, mientras que el extremo opuesto queda sumergido en el agua -2-.

20. De la descripción efectuada y por la observación de los dibujos se deduce claramente la forma de utilización de la cubeta. El agua del recipiente -1- es absorbida lentamente por la mecha empapada -8- y, por capilaridad, se transmite la humedad a toda la tierra que contiene la maceta -9-. De esta forma, las raíces encuentran una tierra blanda y con el grado de humedad adecuado, sin necesidad de regar periódicamente la planta, evitando cambios bruscos de temperatura y el vertido del agua fuera de la maceta.

25.



185742

5. El agua que contiene el recipiente -1- puede durar de dos a tres semanas, según que la planta se encuentra al aire libre o en un interior. Aún una vez absorbida toda el agua del recipiente, la tierra permanece húmeda unos días, pudiendo rellenarse el recipiente con tiempo suficiente, para lo cual se vierte el agua por la abertura -6-.

10. Otra ventaja de la maceta estriba en la posibilidad de suministrar los abonos disueltos en el agua, con lo cual se obtiene una administración más eficaz y regular.

15. Serán independientes del objeto de la invención los materiales empleados en la construcción de las distintas piezas que componen la cubeta irrigadora, formas y dimensiones de las mismas y cuantos detalles accesorios puedan presentarse, siempre y cuando no afecten a su esencialidad.

- . -

N O T A

Se reivindica como objeto del presente modelo de utilidad:

20. 1. Cubeta irrigadora para macetas, caracterizada esencialmente por el hecho de que consta de un recipiente abierto que contiene el agua, sobre el cual se dispone otro semejante de menores dimensiones dotado de una



185742

5. valona radial externa acanalada que se apoya sobre el borde del primer recipiente y dotada de una abertura de carga del agua, mientras que el fondo del segundo recipiente queda atravesado por una espiga tubular en cuyo interior se encuentra una mecha absorbente que sobresale por el extremo inferior y está bañada por el agua, mientras que por el extremo superior sobresale también y penetra, junto con la espiga tubular, en el interior de la tierra de la maceta situada sobre el segundo recipiente.

10.

2. Cubeta irrigadora para macetas.

La presente memoria descriptiva consta de cinco hojas foliadas escritas a máquina por una sola cara.

Barcelona, 7 de noviembre de 1972

Francisco PUJADAS FONT y
Luis VIDAL RIBAS Y TORRES

p.a.



185742

- 7 NOV 1972



FIG. 1

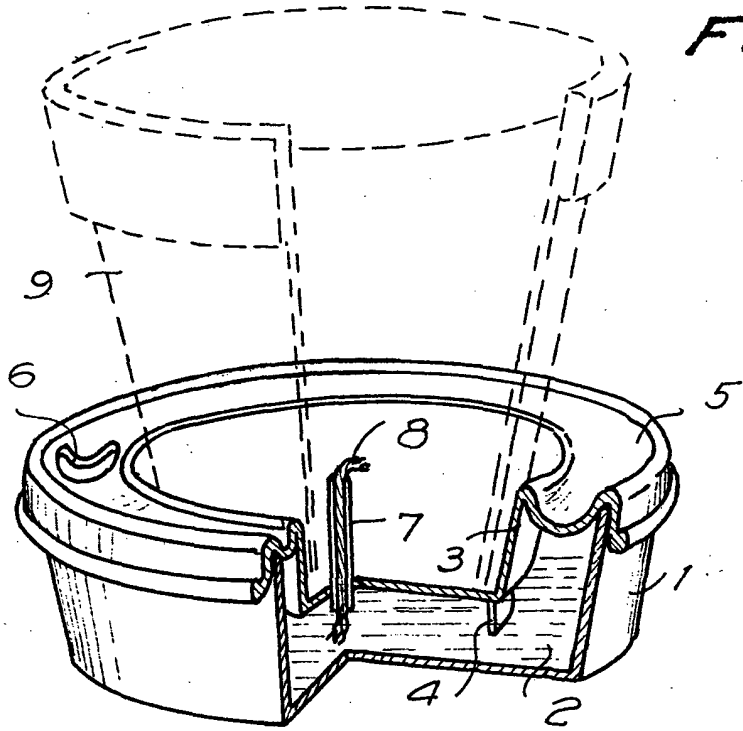
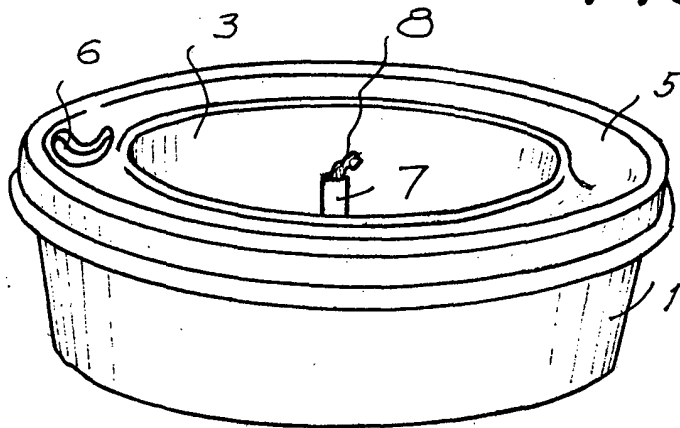


FIG. 2



Barcelona, - 7 NOV 1972
p.a.

1/00137