



MALA REPRODUCCION
POR DEFECTO DEL ORIGINAL

185741

MEMORIA DESCRIPTIVA
DE

UNA PATENTE DE INVENCION, POR VEINTE AÑOS EN ESPAÑA,
A FAVOR DE DON ANNELESE PINDANDAH, DE NACIONALIDAD
DANESA, RESIDENTE EN RUNGSTED KYST (DINAMARCA), Trar-
vej, 8.

s o b r e:

"PERFECCIONAMIENTOS EN O RELATIVOS A CIERRES PARA BOTELLAS
O RECIPIENTES SIMILARES"

-----oOo-----

El presente invento hace referencia a un cierre para bo-
tollas o recipientes de tipo similar de los cuales un mecanis-
mo flexible, especie de envoltura, una vez que se ha insertado
el cierre en el cuello de la botella o recipiente, se ajusta
5 - estrechamente contra el mencionado cuello.

En un cierre ya conocido de este tipo la envoltura anular
va encajada en una ranura en la superficie cilindrica del dis-
positivo de cierre el cual, como un todo, puede ser empujado
hacia abajo del cuello de la botella o recipiente. Cuando se
10 - va a utilizar la envoltura anular se aflojará y después de ha-

1 2 85741



berla empleado durante un cierto tiempo, puede ser sacada de la ranura permitiendo con ello el que la envoltura de la botella se desplace en dirección hacia abajo. Tal cierre de este tipo está propenso, no obstante, a inclinarse y aflojarse ligeramente, con lo cual la sujeción no se realiza en la manera deseada.

Objeto del presente invento es evitar estas desventajas. De acuerdo con el presente invento el dispositivo de envoltura vá sujeto entre dos arandelas rigidamente conectadas a una barra transversal que descansa sobre el borde superior del cuello de la botella, de tal suerte que el dispositivo de envoltura es colocado en sentido paralelo con y a una distancia predeterminada del plano del orificio del cuello de la botella. Aun en el caso de que la envoltura flexible se afloje por el uso, no obstante, quedará mantenida entre las arandelas anteriormente mencionadas y engranará el cuello de la botella con el extremo de la barra transversal contra el borde superior del cuello evitando así la inclinación de dicha envoltura.

El diámetro de la arandela superior deberá ser suficientemente amplio puesto que el espacio existente entre el borde de la arandela y la parte inferior del cuello tienen aproximadamente el mismo tamaño que el espesor del dispositivo de envoltura. El borde de este dispositivo de envoltura puede ir doblado en forma de manguito, presionando, para ello, contra el cuello de la botella y estando en disposición por tanto de mantener el cierre bien sujeto hacia arriba así como hacia abajo, es decir contra la presión ejercida en ambos sentidos en el interior de la botella.

La parte central de la barra transversal puede ir doblada o realizada en forma de biela de tal suerte que el centro de

1³ 85741 . 27



la barra encaje con la arandela superior. En este caso no es necesario el empleo de una pieza de espaciamiento entre la barra transversal y las arandelas, puesto que dichas partes pueden ir sencillamente conectadas por medio de un simple remache o bien a rosca.

El invento es descrito a título de ejemplo con referencia a los dibujos que se acompaña y en los cuales:

La figura 1 es una vista, en sentido horizontal, de un aspecto de un cierre de acuerdo con el presente invento. Dicho cierre va colocado en el cuello de la botella, y

La figura 2 muestra una sección a lo largo de la línea II-II de la figura 1.

En el conjunto indicado una envoltura anular (10) hecha a base de un material flexible va colocada entre una arandela superior (12) y otra arandela inferior (14). La envoltura (10) vá sujeta entre las arandelas mencionadas por medio de un remache (16) el cual sujeta al mismo tiempo la parte doblada (20) de la barra transversal (18) cuyos extremos son tan largos que pueden descansar sobre el borde superior del cuello (22) de la botella cuando se ha insertado el cierre en la misma.

El diámetro de las arandelas (12) y (14) es así mucho más pequeño que el diámetro interno del cuello de la botella, existiendo un espacio para el borde doblado del dispositivo de envoltura entre el cuello (22) de la botella y la arandela (12). Si se desea, la arandela inferior (14) puede ser más pequeña aún de lo indicado en los dibujos, por ejemplo, como una pequeña arandela para la cabeza del remache (16).

En este caso se economiza cierto material pero por otra parte, el cierre no está en condiciones de resistir la acción

1 85741



de un buen vacio realizado en el interior de la botella.

Además es ventajoso y conveniente, cuando se producen cierres de este tipo en cantidad poder realizar las arandelas tanto superiores como inferiores del mismo tamaño.

- 5 - En lugar de llevar la parte doblada en forma de biela indicada con (20) la barra transversal (18) puede tener la forma de una ligera curva, encajando la arandela (12) y el borde superior del cuello de la botella, puesto que es más esencial que los extremos de la barra transversal se extienden ligeramente del cuello de la botella o que sea posible sujetar los brazos de la barra transversal entre ellos y la arandela (12) con el fin de que el cierre pueda sacarse, aún en el caso en que se realice un buen vacio en el interior de la botella.
- 10 -
- 15 - Naturalmente el presente invento no está limitado en sus aplicaciones a un cierre de botella, sino que por el contrario es también aplicable a los cierres empleados en jarras y otros recipientes con paredes internas lisas.

N O T A

- 20 - En resumen: la presente patente de invención recaerá sobre las siguientes reivindicaciones:

1a.- Perfeccionamientos en o relativos a cierres para botellas o recipientes similares, en los cuales el dispositivo de envoltura vá sujeto entre dos arandelas rigidamente unidas a una barra transversal que descansa sobre el borde superior del cuello de la botella de modo que el dispositivo de envoltura sea paralelo al plano de la abertura del cuello de la botella y a una distancia predeterminada del mismo.

2a.- Perfeccionamientos según la reivindicación 1a, caracterizado porque el diámetro de la arandela superior es su-

30 -

185741



ficientemente amplio y que el espacio existente entre el borde de la mencionada arandela y la parte interior del cuello de la botella, tienen sustancialmente el mismo tamaño que el espesor del dispositivo de envoltura.

5 - 2a.- Perfeccionamientos según las reivindicaciones 1a ó 2a, en los cuales la barra transversal vá doblada por su parte central de suerte que el centro o parte de dicha barra encaja con la arandela superior.

4a.- "PERFECCIONAMIENTOS EN O RELATIVOS A CIERRES PARA
10 - BOTTELLAS O RECIPIENTES SIMILARES"

Según se describe en la presente memoria que consta de cinco hojas escritas a máquina por una sola cara y dibujos.

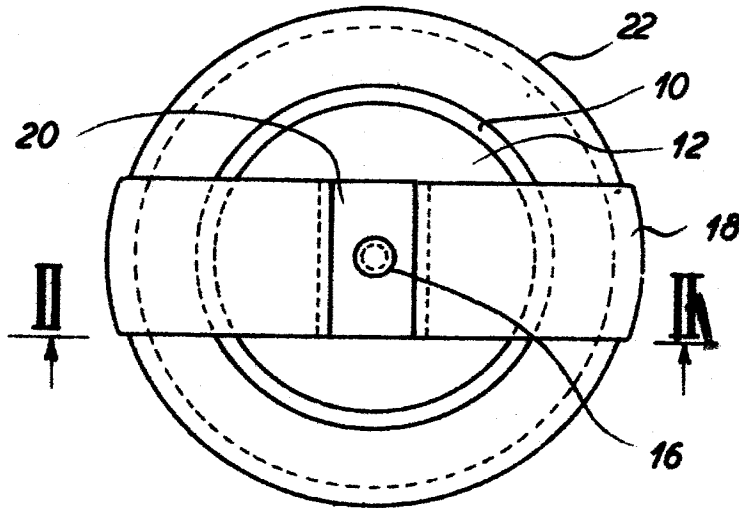
Madrid, 27 de Octubre de 1948.

P.P.



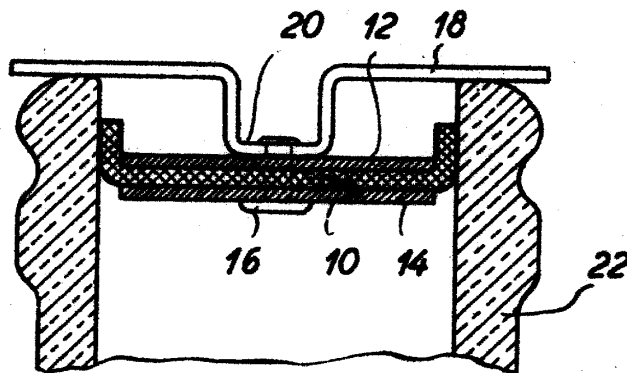
1 85741

Fig. 1



185741

Fig. 2



ESCALA VARIABLE

Madrid 22 de 10 / de 1948

M. Feydendahl