



185731

27 OCT. 1948

18 31

MALA REPRODUCCION
POR DEFECTO DEL ORIGINAL

MEMORIA DESCRIPTIVA

para solicitar

P A T E N T E D E I N V E N C I O N

en

E S P A Ñ A

por VEINTE años

a nombre de ATELIERS G.S.P. Guillemin Serget Pegard, entidad.
francesa, establecida en 138 Pld. de Verdun, Courbevoie (Sena),
Francia, por:

"UNA MAQUINA DESTINADA A EFECTUAR LA SELECCION POR TAMAÑOS
DE TUBERCULOS, FRUTOS Y SIMILARES".

- 0 - 0 - 0 - 0 - 0 - 0 - 0 - 0 - 0 - 0 - 0 - 0 - 0 - 0 - 0 - 0 -

El presente invento, debido al Sr. Roger
Jensen, tiene por objeto una máquina destinada a efectuar
la separación por tamaños de tubérculos, frutos etc., y
especialmente de las patatas. Esta máquina se compone de
5 tantos elementos selectores como tamaños diferentes de
tubérculos se deseen, menos unos. Estos elementos son del



1 85731

todo independientes entre sí.

Cada uno de ellos se compone esencialmente de dos barras paralelas que giran sobre sí mismas en sentido inverso, y están animadas de movimiento vibratorio.

5 Las dos barras pueden estar o no recubiertas de materia plástica, goma, etc.

La separación de estas barras determina el tamaño de selección, y puede ser variable. En este caso los pifiones de mando se enganchan por mediación de satélites.

10 Cada uno de estos elementos selectores va sujeto al bastidor de la máquina por mediación de suspensiones elásticas.

El nuevo dispositivo ofrece las siguientes ventajas esenciales:

15 intercambio rápido de los elementos selectores
número de elementos variables según la selección a efectuar
sencillez extrema de construcción
ausencia de todo choque que pueda dañar el tubérculo
20 pequeño consumo de fuerza motriz
imposibilidad absoluta de atascamiento de los tubérculos.

El invento se representa, a título de ejemplo solamente, en el dibujo anexo, en el cual:

25 la figura 1 es un alzado del conjunto de la máquina.

La figura 2 es un corte vertical.

La figura 3 muestra separadamente en alzado y en mayor escala un elemento selector.



1 85731

La figura 4 es una planta correspondiente.

La figura 5 es una vista de lado correspondiente a la figura 4.

La figura 6 es una vista de detalle.

5

Como se ve, en dicho dibujo, figuras 3 y 4, un elemento selector comprende dos barras paralelas a a', acopladas entre sí por mediación de los piñones b b' de relación 1/1. Un motor eléctrico g imprime a estas barras a a' un movimiento giratorio lento por mediación de un tornillo tangente e solidario del árbol del motor y de un piñón d solidario del árbol que prolonga la barra a. Su sentido de rotación se indica por las flechas f (figura 2 y figura 5).

10

Un disco l de excentricidad variable, con el fin de obtener una amplitud de vibración conveniente, solidario del árbol motor que gira a velocidad elevada, comunica un movimiento vibratorio al conjunto de la cuna i montada en el bastidor j, por mediación de soportes elásticos k.

15

El movimiento giratorio de las barras tiene por objeto evitar que se atasquen los tubérculos y favorecer igualmente su desplazamiento longitudinal. El movimiento vibratorio tiene por objeto el desplazamiento longitudinal de los tubérculos en el sentido de la inclinación de las barras hacia su punto más bajo, para expulsarlas a su receptor respectivo r (figura 1).

20

25

Las dos barras a a' van sostenidas en su extremo por el lado del motor por un cojinete h solidario de la cuna i. Estas barras descansan en diferentes puntos de



1948

1 85731

su longitud sobre ruedecillas de rodadura g solidarias de la cuna i. De esta manera el intervalo entre las barras está completamente despejado y nada se opone al avance de los tubérculos.

5 El conjunto representado esquemáticamente en la figura 1 se compone de tres elementos selectores, lo que permite obtener cuatro tamaños diferentes de tubérculos.

La alimentación se hace en m donde son retenidos, por las barras del primer elemento selector los tubérculos de tamaño 4 expulsados en n. Los tubérculos que no han sido retenidos, caen sobre el segundo elemento, en el cual la separación de las barras paralelas es interior a la del elemento anterior. Allí los tubérculos de tamaño 3 quedan a su vez retenidos y son expulsados en o. La misma operación se repite para el tercer selector que retiene y expulsa en p el tamaño 2. Finalmente en q se recoge el tamaño 1.

15 s representa las cintas sobre las cuales se realizan los tubérculos para dirigirse a su receptáculo respectivo r.

20 El ángulo de inclinación del bastidor j es variable según la naturaleza de los tubérculos a seleccionar.

Es evidente que se pueden acoplar varios elementos selectores en paralelo para aumentar el rendimiento de la máquina.

25 Esta solicitud que corresponde a la presentada en Francia el 3 de diciembre de 1947, se acoge a los beneficios del artículo 51 del vigente Estatuto sobre Propiedad Industrial.



1 85731

- O - N O T A - O -

Los puntos de invención propia y nueva que se presentan para que sean objeto de esta Patente de Invención en España, por VEINTE años, son los siguientes:

- 5 1º. - Una máquina destinada a efectuar la selección por tamaños de tubérculos, frutos, etc., y en especial patatas, caracterizada por una pluralidad de pares de barras inclinadas superpuestas de separación que disminuye progresivamente; las barras de cada par giran en
- 10 sentido inverso.
- 2º. - Una máquina según se reivindica en el punto 1º en la cual las dos barras de un par giran del interior al exterior.
- 3º. - Una máquina según se reivindica en el
- 15 punto 1º, caracterizada porque las barras son guiadas por cojinetes colocados en su parte superior y por rodillos de guía dispuestos en varios puntos de la longitud.
- 4º. - Una máquina según se reivindica en el punto 1º, caracterizadas porque las barras están sometidas
- 20 a un movimiento vibratorio.
- 5º. - Una máquina según se reivindica en el punto 1º, caracterizada porque el mismo mando hace girar las barras y produce las vibraciones, obteniéndose éstas por medio de un órgano de marcha rápida de la transmisión.
- 25 6º. - Una máquina destinada a efectuar la



185731

selección por tamaños de tubérculos, frutos y similares.

Tal y como se ha descrito en la Memoria que antecede, representado en el dibujo que se acompaña y con los fines que se han especificado.

5

Esta Memoria consta de seis hojas escritas por una sola cara.

Madrid
27 OCT. 1948

P. A.

Alberto de Elizaburu

Por Poder

185431

ESCALA VARIABLE.- ATELIERS G.S.P. Guillermin Sergot Pegard. - I/I.-

Fig.1

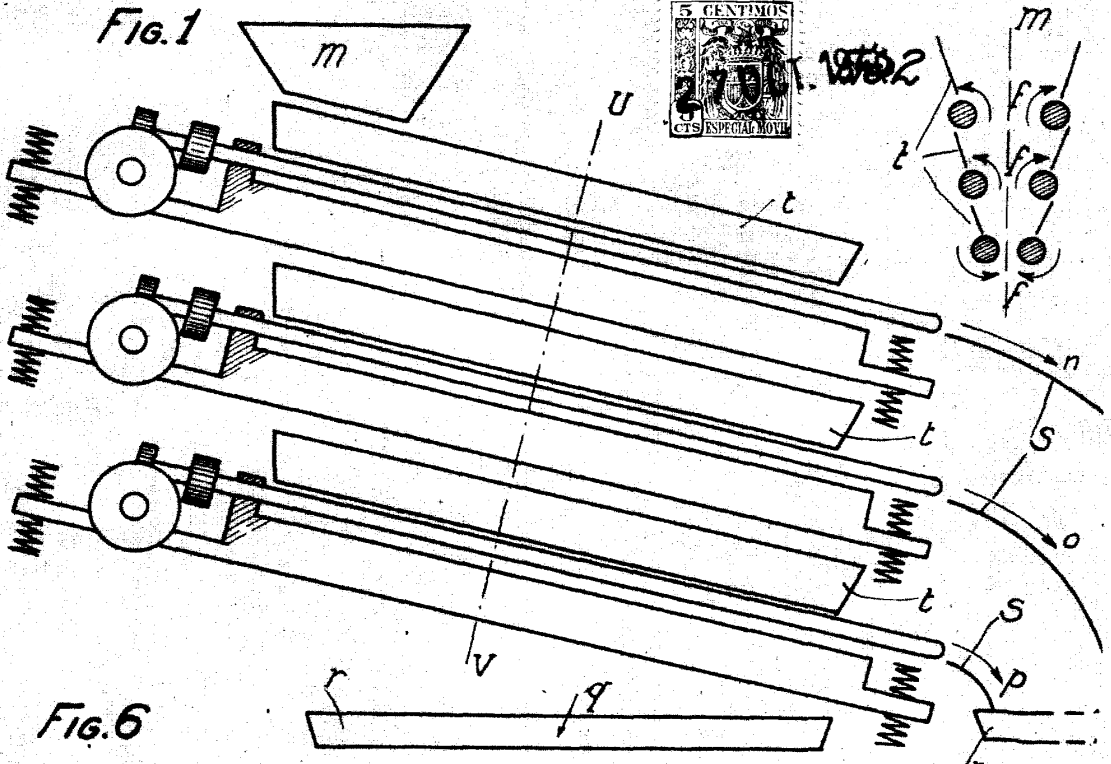


Fig.6

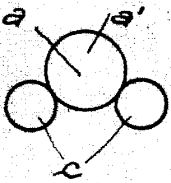
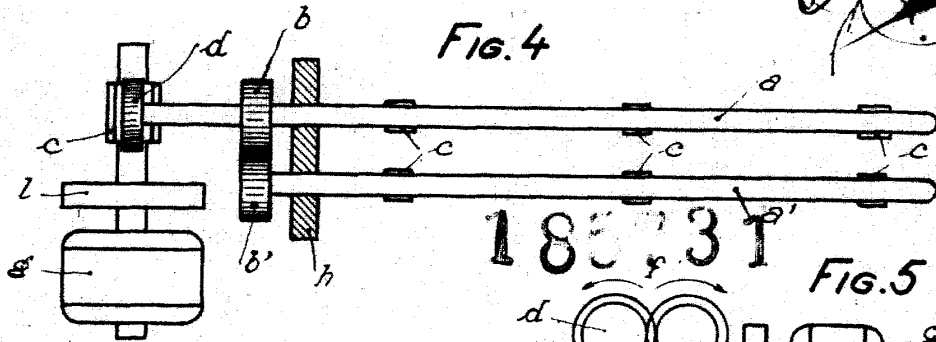


Fig.4



185431

Fig.5

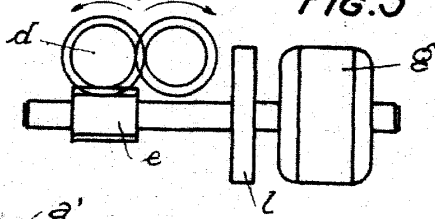
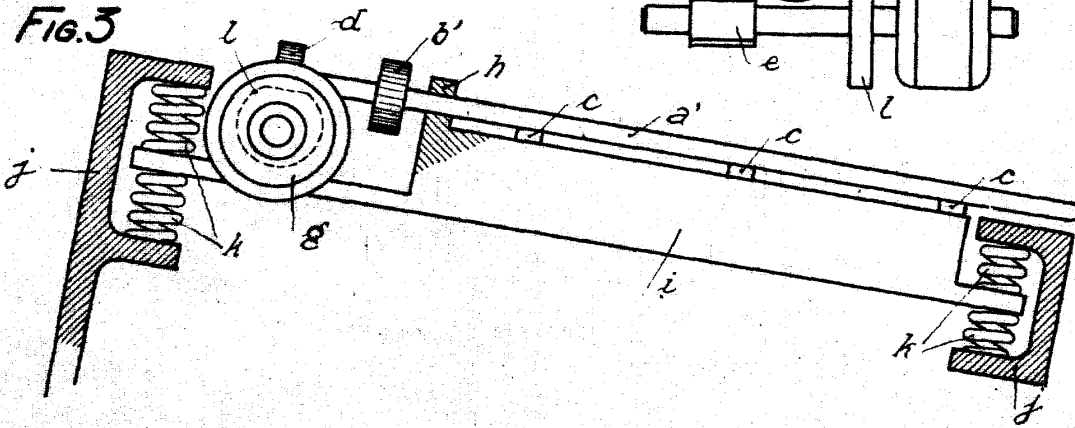


Fig.3



P. A.
Alberto de Elzaburu
Por Poder

185431