

185714



memoria descriptiva

CLASE DE
REGISTRO

Un Modelo de Utilidad, por veinte años en España.

NOMBRE Y
NACIONA-
LIDAD DEL
SOLICITANTE

D. Miguel PEREZ y SANCHEZ.

- español -

RESIDENCIA
Y DOMICILIO

Madrid - 17.
C/. Valleguerra, nº 1.

OBJETO

" Dispositivo acoplable al regulador de las bombonas de gas, para conocer en todo momento la cantidad de combustible disponible en ellas. "



1 El presente modelo de utilidad se refiere a un dispositivo acoplable al regulador de las bombonas de gas, para
conocer en todo momento la cantidad de combustible disponible
en ellas, es decir, por la disposición que se reivindica se
5 adapta cualquier aparato capaz de medir la cantidad de combustible que haya dentro de la bombona de gas, butano o propano, industrial o doméstico, tal como un manómetro de membrana, columna de mercurio, y en general cualquier elemento equivalente.

10 En la actualidad, no existe ningún aparato que dé al ama de casa a conocer, el combustible que le queda disponible en la bombona, y como es lógico, ignora qué día se le va a acabar.

15 Para efectuar el montaje a que nos referimos, hay que perforar el regulador de la bombona hasta la salida directa del gas de la misma (a la altura de la válvula incorporada) y en ese taladro adaptar una boquilla roscada o soldada, opcional, para efectuar la toma hasta el indicador correspondiente.

20 También el indicador se puede adaptar al panel de la cocina, mediante un tubo de conexión desde el adaptador a que nos hemos referido, o sea, que el indicador se puede adaptar directamente al regulador, al panel de la cocina, o sobre la pared en panel independiente, para lo cual bastará
25 enchufar un tubo en la boquilla o adaptador, y el otro extremo en el medidor.

30 Dentro de las reivindicaciones que se establecen, pueden fabricarse dispositivos de las formas, tamaños y materiales que se juzguen adecuados, para la aplicación concreta



1 de que se trate, sin que tales variaciones, así como las que
puedan introducirse en detalles de su presentación y organi-
zación, afecten a la esencialidad reivindicada, por lo que los
dispositivos acoplables al regulador de las bombas de gas,
5 que se fabriquen, dentro de la idea general reseñada, con cual-
quiera de esas modificaciones, no serán sino variantes, igual-
mente comprendidas y protegidas por el presente registro.

En esta idea, las adjuntas figuras corresponden úni-
camente a formas de ejecución, sin carácter alguno limitati-
10 vo, que se presentan a título de ejemplos de realización, pa-
ra concretar cuanto se dice en esta memoria descriptiva.

La fig. 1, ilustra sobre la vista lateral esquemá-
tica del regulador de la bombona, la disposición que se rei-
vindica, en sección diametral.

15 La fig. 2, es el alzado de frente de los elementos
representados en la figura anterior.

La fig. 3, muestra el conjunto incorporado en el
mismo mueble de la cocina.

20 La fig. 4, corresponde a su instalación en panel
aparte.

Con referencia a dichas figuras y a los números que
sobre ellas designan las partes y detalles del dispositivo
representado, que interesan a los fines de esta memoria, la
descripción del mismo es como sigue:

25 En el regulador 1, existe la boquilla 2 y el tala-
dro 3, comunicando aquella, por un lado, con el manómetro
5, con la hermeticidad asegurada por la junta 4, y en el otro,
con la llegada de gas de la bombona.

15 NOV 1972



- 3 -

1 En la forma de ejecución de la fig. 3, se indica en
6 la bombona, en 5 el manómetro, y en 7 la cocina. De modo
análogo, en la fig. 4, la bombona 6 va conectada al manóme-
tro 5, y el conjunto montado en la cocina 7.

5 N O T A.

 El presente modelo de utilidad, comprende las si-
guientes reivindicaciones:

10 1.- Dispositivo acoplable al regulador de las bom-
bonas de gas, para conocer en todo momento la cantidad de
combustible disponible en ellas, caracterizado porque está
constituido por un aparato apto para medir la presión del gas
que contenga la bombona, cuyo aparato se monta perforando el
15 regulador de dicha bombona hasta la salida directa del gas,
a la altura de la válvula incorporada, y en ese taladro se
adapta una boquilla roscada o soldada, opcional, para efec-
tuar la toma hasta el indicador correspondiente.

20 2.- Dispositivo, según la reivindicación anterior,
caracterizado porque el indicador se adapta al panel de la
cocina, mediante un tubo de conexión desde el adaptador a
que nos hemos referido; pudiendo el indicador acoplarse di-
rectamente al regulador, al panel de la cocina o sobre la pa-
red, en panel independiente, mediante un tubo acoplado a la
25 boquilla o adaptador, y el otro extremo al medidor.

30 3.- "Dispositivo acoplable al regulador de las bom-
bonas de gas, para conocer en todo momento la cantidad de com-
bustible disponible en ellas".

15 NOV 1972



- 4 -

1 Según se describe y reivindica en la presente memoria descriptiva, ilustrada en los planos adjuntos, la cual consta de cuatro hojas foliadas y escritas a máquina por una sola de sus caras.

5 Madrid, a 15 de noviembre de 1972.

CARLOS ROEB
P. P.

Fdo.: Francisco del Pozo

10

15

20

25

30

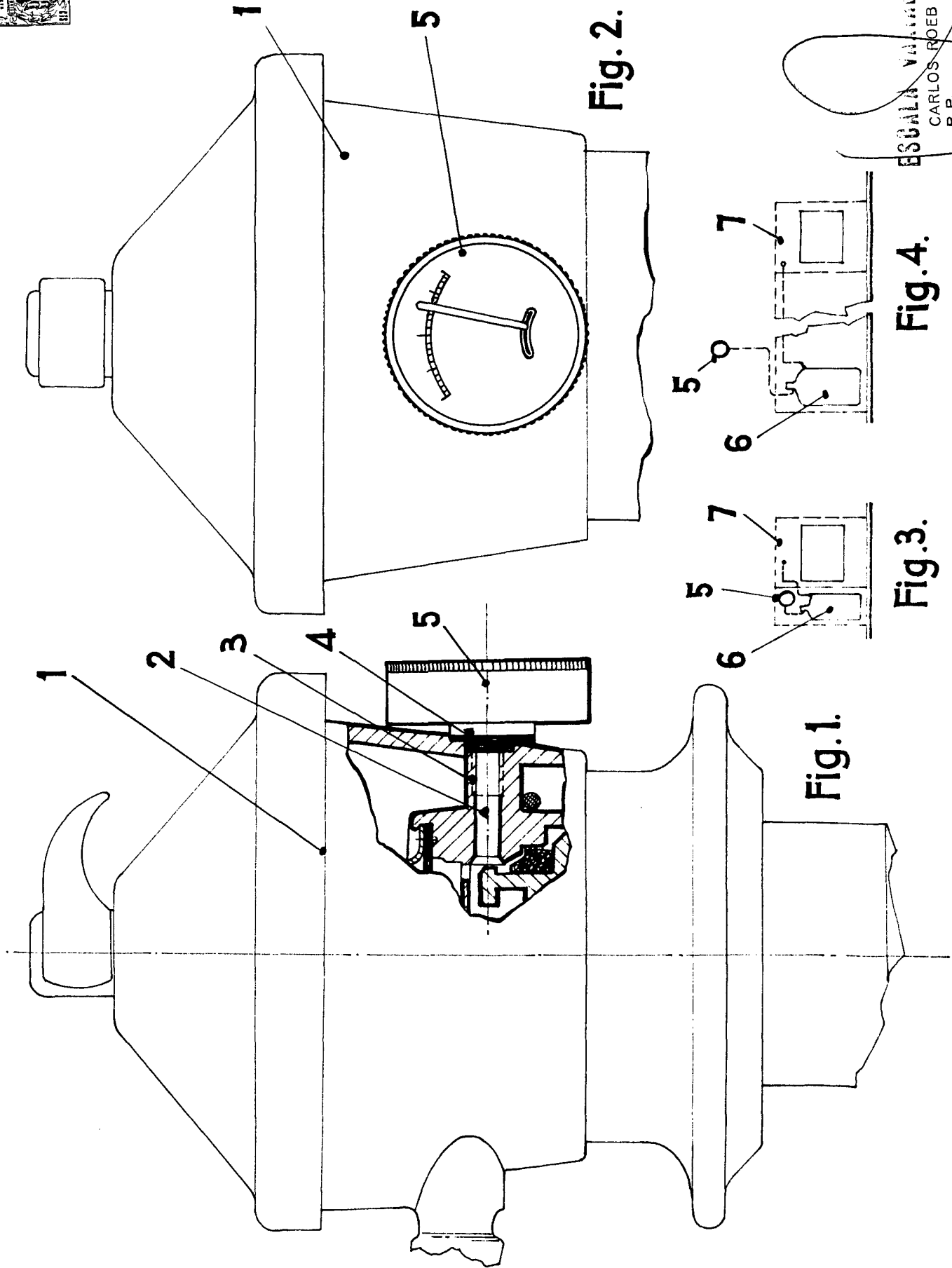


Fig. 2.

Fig. 1.

Fig. 3.

Fig. 4.

ESCALA VARIABLE
CARLOS ROEB
P.P.