

185712



185712

A 65 D

MEMORIA DESCRIPTIVA

correspondiente a la solicitud de concesión de un.....

MODELO DE UTILIDAD

SOLICITANTE: D. FRANCISCO GARCIA-RUESCAS SANTIAGO

RESIDENCIA: C/ Fernando el Católico, 86 -MADRID, 15-

ENUNCIADO: "ANTIFAZ COSMETICO-TERAPEUTICO".

Prioridad: Patente n° del

185712



1 La presente memoria descriptiva tiene como fin la declaración -
del objeto sobre el que ha de recaer el privilegio de explotación indus-
trial y comercial exclusivo en el territorio nacional de un Modelo de Uti-
lidad, de acuerdo con la vigente Legislación, que como el enunciado indi-
5 ca se trata de "ANTIFAZ COSMETICO-TERAPEUTICO".

El modelo se refiere a un antifaz, de usos terapéutico y cosmético, de los que mantienen la temperatura deseada y necesaria.

Muchas veces es necesario aplicar frio o calor a ciertas partes del rostro, en especial en la frente y en la zona de los ojos, con el fin
10 de que baje la inchazón de párpados, de paliar dolores de cabeza o cansancio de ojos, etc. En estos casos se usan bolsas de agua o hielo o métodos similares, todos ellos molestos, e incómodos, no pudiendo realizar, mientras se usan, otras labores.

El objeto preconizado por el modelo presenta una máscara o antifaz que cubriendo toda la zona próxima a los ojos y la frente mantiene durante un tiempo prudencial la temperatura deseada, ya sea calor o frio, -
15 produciendo los efectos necesarios para el uso que se le dá. Con este modelo se evitan las incomodidades reseñadas anteriormente pudiendo, además, seguir realizando cualquier labor.

Esto se consigue al tener el modelo preconizado la forma clásica de un antifaz, con elementos sujetadores para fijarlo a la cabeza, y estar constituido en un material flexible, generalmente plástico termosoldado que conforma, alrededor de los orificios destinados para ver, una cámara dentro de la cual existe un líquido especial isoterma el cual, mantiene durante un cierto tiempo, la temperatura que se le haya proporcionado.
25

Para comprender mejor la naturaleza del invento en el plano adjunto hacemos una representación esquemática de su utilización no siendo en absoluto limitativa y susceptible por ello de las modificaciones accesorias que no alteren las características esenciales.

30 La figura 1 representa una vista en planta del antifaz objeto -

1857 12



1 del modelo.

La figura 2 es una vista de perfil del antifaz, parcialmente -
seccionado viéndose el líquido y las paredes.

En ellas se aprecian los siguientes detalles:

- 5
- 1.- Cuerpo principal.
 - 2.- Orificios.
 - 3.- Elementos de sujeción.
 - 4.- Paredes.
 - 5.- Cámara.

10

 - 6.- Líneas.
 - 7.- Líquido isotérmico.

15 El modelo representa un antifaz cuyo cuerpo principal (1) tiene la forma adecuada para cubrir la zona próxima a los ojos y a la frente, -
teniendo dos orificios (2) de visión y en sus laterales unos elementos -
de sujeción (3) regulable para poder fijarlo a la cabeza del individuo -
portador.

El referido cuerpo principal (1) así como los elementos de su-
jeción (3) se realizarán en material flexible, generalmente plástico ter-
mosoldado.

20 Por su parte, el cuerpo (1) presenta en toda su superficie, a excepción de los orificios de visión (2), unas paredes (4) que conforman una cámara (5), limitada por las líneas de unión (6) de dichas paredes -
(4). Dentro de esta cámara (5) se introduce, hasta llenarla al máximo, -
un líquido isotérmica (7), el cual mantendrá, durante un cierto tiempo, -
25 la temperatura (frio o calor segun se necesite) que se le haya dado.

Según sea la necesidad terapéutica o cosmética, se calentará -
o enfriará el líquido (7) del interior del cuerpo (1), manteniéndose la
temperatura durante el tiempo necesario para que sus efectos se dejen -
sentir sobre el rostro.

30 Descrita suficientemente la naturaleza del presente invento, -
así como su realización industrial, sólo cabe añadir que en su conjunto



185712

1 y partes constitutivas es posible introducir cambios de forma, materia y
disposición en cuanto tales alteraciones no supongan variación sustancial
del mismo.

5 El solicitante al amparo de los Convenios Internacionales so-
bre Propiedad Industrial se reserva el derecho de extender esta demanda
a los Países extranjeros, si fuera posible, reivindicando la misma prio-
ridad de la presente solicitud.

NOTA

10 El Modelo de Utilidad que se solicita como nuevo en España, por veinte -
años, de acuerdo con la vigente Legislación, deberá recaer sobre "ANTIFAZ
COSMETICO-TERAPEUTICO", en todo de acuerdo con las siguientes

REIVINDICACIONES

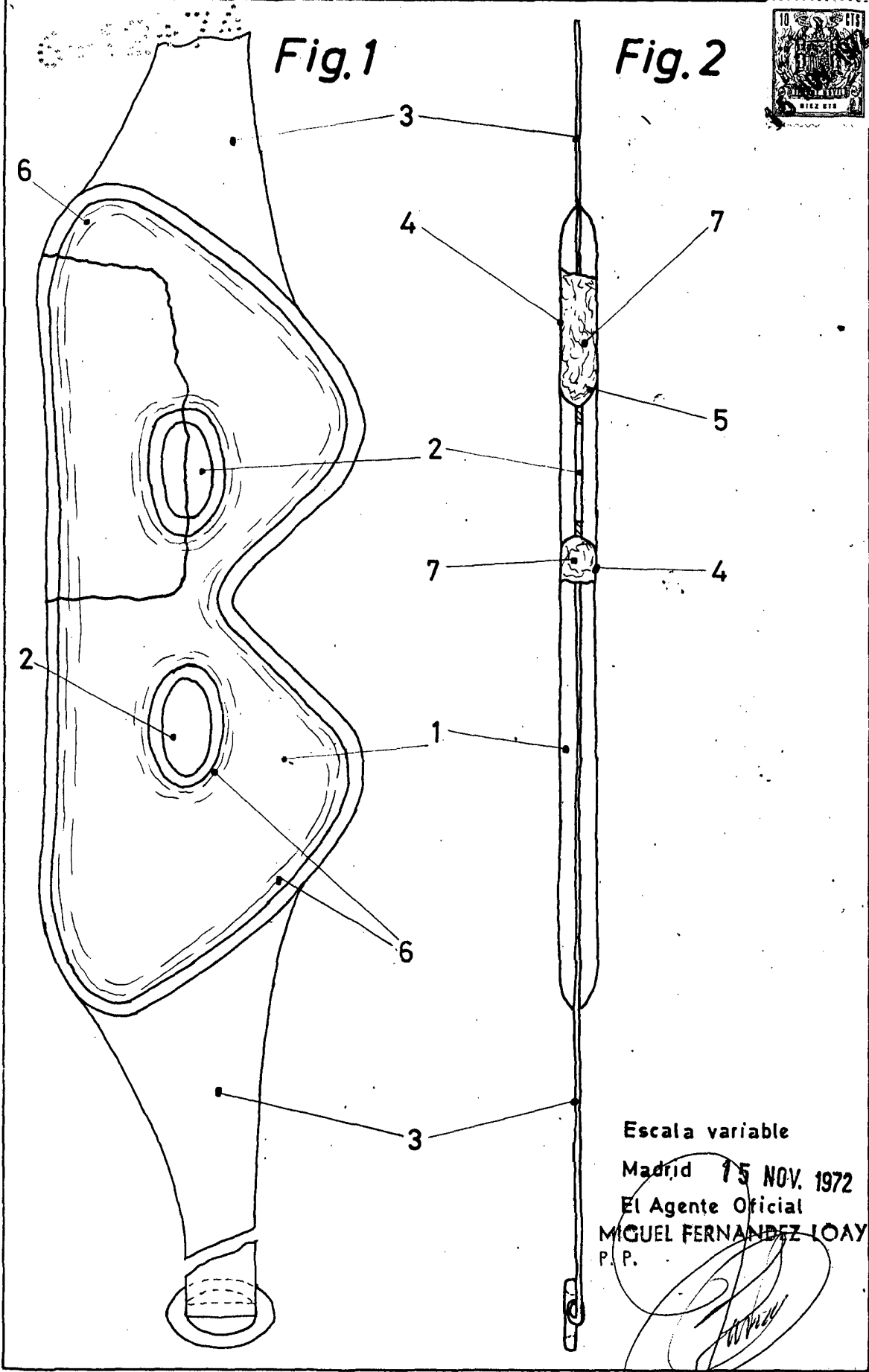
15 1ª.- ANTIFAZ COSMETICO-TERAPEUTICO, caracterizado por presen-
tar un cuerpo principal cuya forma le posibilita para cubrir la parte de
rostro que rodea a los ojos y la frente, teniendo dos orificios de visión
que coinciden con los primeros y en sus laterales unos elementos regula-
bles de sujeción con los que firjarlo a la cabeza del usuario; estando -
20 todo ello realizado en un material flexible, generalmente plástico termo
soldado, con unas paredes que conforman una cámara interior, que ocupa -
toda la superficie del cuerpo a excepción de los orificios de visión, --
donde hay un líquido isoterma el cual mantiene la temperatura (frio o ca-
lor según se necesite) durante un tiempo posibilitando que esta tempera-
tura deje sentir sus efectos, terapéuticos o cosméticos, sobre la zona -
del rostro a tratar.

25 2ª.- "ANTIFAZ COSMETICO-TERAPEUTICO".

Según queda sustancialmente descrito en la presente memoria que
consta de cuatro hojas mecanografiadas por una sola cara acompañada de sus
correspondientes dibujos.

Madrid, 15 NOV 1972

30 El Agente Oficial.
MIGUEL FERNANDEZ LOAYSA
P. P.



Escala variable
Madrid 15 NOV. 1972
El Agente Oficial
MIGUEL FERNANDEZ LOAYSA
P. P.