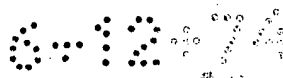


185705



185705

MEMORIA DESCRIPTIVA

correspondiente a la solicitud de concesión de un.....

MODELO DE UTILIDAD

SOLICITANTE: HIJOS DE JUAN DE GARAY S.A. de
nacionalidad española

RESIDENCIA: C/ Obispo Otaduy s/n OÑATE

(Guipúzcoa)

ENUNCIADO: "COLANTE PERFECCIONADO PARA PARA
GUAS Y SIMILARES"

Prioridad: Patente n.º del

185705



1

La presente memoria descriptiva tiene como fin la declaración del objeto sobre el que ha de recaer el privilegio de explotación industrial y comercial exclusivo en el territorio nacional de un Modelo de Utilidad de acuerdo con la vigente Legislación, que, como el enunciado indica, se trata de "COLANTE PERFECCIONADO PARA PARAGUAS Y SIMILARES".

5

10

La presente invención se refiere a un colante que ha sido perfeccionado en sus características de organización y diseño que le permiten ser ventajosamente utilizado en estructuras de paraguas, sombrillas y similares.

15

En las estructuras de paraguas, sombrillas y similares existe un elemento de mando denominado colante o virolla que va ligado a dicha estructura de tal modo que la subida o bajada de dicho colante determina la extensión o plegado de la estructura.

20

El colante o elemento de mando se desliza por una caña o parte fija de la estructura y es enclavado en su posición superior por un elemento de retención.

25

En este tipo de disposiciones suele presentarse inconvenientes en su manipulación sobre todo en la operación de plegado ya que se debe de actuar directamente sobre dicho elemento de retención a fin de que momentaneamente vuelva a su posición anterior y pueda desenclavarse el colante para su posterior deslizamiento hacia la posición inferior de plegado. Estas operaciones provocan en muchos casos accidentes o aprisionamientos de los dedos.

30

La invención se refiere a un colante que ha sido perfeccionado de tal modo que eliminan los inconvenientes antes mencionados, siendo posible verificar la



1

apertura y cierre de la estructura de una manera sencilla y cómoda.

5

El colante de acuerdo con la invención se caracteriza esencialmente por el hecho de que el propio cuerpo del colante comporta una lengüeta que operativamente bascula respecto a una abertura de dicho cuerpo; todo ello de modo que en la posición superior del colante correspondiente a la de extensión de la estructura, el elemento de retención de esta posición superior se introduce en la abertura, siendo desenclavado de esta posición de tope y extensión de la estructura al ser empujada hacia el interior la referida lengüeta.

10

15

Para comprender mejor la naturaleza del invento en el plano adjunto hacemos una representación esquemática de su utilización, no siendo en absoluto limitativa y susceptible por ello de las modificaciones accesorias que no alteren las características esenciales.

20

La figura 1 es una vista seccionada en alzado de un colante de acuerdo con la invención, dispuesto en la posición fija superior de extensión de la estructura.

La figura 2 es una vista en alzado del colante de acuerdo con la invención.

La figura 3 es una vista de perfil del colante de la figura 2.

25

En ellas se anotan las siguientes particularidades:

30

- 1.- Caña
- 2.- Colante o virolla
- 3.- Ranuras
- 4.- Varillas



5.- Abertura

6.- Lengüeta

7.- Parte inferior de (6)

8.- Resalto de (2)

9.- Elemento de retención.

De acuerdo con la figura, sobre una caña (1) o estructura tubular fija de un paraguas, sombrilla o similar se monta de forma deslizante, un colante o virolla (2).

Dicho colante (2) dispone en su parte superior de unas ranuras (3) para fijación de las varillas (4) que constituyen la estructura móvil. De acuerdo con la posición inferior o superior del colante (2) en la caña (1) se producirá respectivamente el plegado o extensión de la estructura compuesta a base de las referidas varillas (4).

De acuerdo con la invención el colante (2) dispone de una abertura (5) en la que operativamente bascula una lengüeta (6) definida en el propio cuerpo del colante (2). Para permitir el basculamiento o acción de dicha lengüeta (6) la parte inferior (7) de esta presenta un pequeño espesor.

La abertura (5) puede ser realizada en un resalto (8) longitudinal del colante (2).

El elemento de retención (9) del colante (2) en la posición superior de extensión de la estructura de varillas (4) se introduce en la abertura (5) topando en ella. En esta posición de enclavamiento la lengüeta (6) es desviada ligeramente hacia el exterior.

Para desenclavar el colante (2) de esta po-

185705



1 sición superior de tope, basta con oprimir sobre la lengüeta (6) con lo que el elemento elástico (4) es empujado momentaneamente a su posición retrasada. Ello determina la posibilidad de deslizamiento del colante (2) por la caña (1) hasta la parte inferior de esta, con lo que se produce el plegado de la estructura de varillas (4).

5
10 Esta disposición de colante (2) tal y como hemos descrito permite eliminar el inconveniente antes precitado de aprisionamiento de los dedos, ya que en ningún momento se actúa directamente sobre el elemento de retención (9) sino a través de la lengüeta (6). Por otra parte el accionamiento es muy cómodo teniendo en cuenta que puede ser desenclavado el colante sin tener que (como en disposiciones anteriores) retener o aguantar la estructura del paraguas para que ésta no caiga o pliegue rápidamente en cuanto actuemos sobre el elemento de retención. En la disposición descrita y reivindicada no tenemos que tener esta precaución pues como ya señalamos anteriormente no hay un accionamiento directo sobre el elemento de retención (9).

15
20 Descrita suficientemente la naturaleza del presente invento, así como su realización industrial, solo cabe añadir que en su conjunto y partes constitutivas es posible introducir cambios de forma, materia y disposición en cuanto tales alteraciones no supongan variación sustancial del mismo.

25
30 El solicitante, al amparo de los Convenios Internacionales sobre Propiedad Industrial, se reserva el derecho de extender esta demanda a los países extranjeros, si fuera posible, reivindicando la misma prioridad de la presente solicitud.

185705



N.º 185705 A

1

El Modelo de Utilidad que se solicita como nuevo en España, por veinte años, de acuerdo con la vigente Legislación, sobre Propiedad Industrial, deberá recaer sobre "COLANTE PERFECCIONADO PARA PARAGUAS Y SIMILARES", en todo de acuerdo con las siguientes:

5

REIVINDICACIONES

10

1ª.- Colante perfeccionado para paraguas y similares, del tipo en que a través del desplazamiento del mismo se produce la extensión o plegado de las varillas constitutivas de la estructura del paraguas, o similar caracterizado esencialmente por el hecho de que el propio cuerpo del colante comporta una lengüeta que operativamente bascula respecto a una abertura de dicho cuerpo; todo ello de modo que en la posición superior del colante correspondiente a la de extensión de la estructura, el elemento de retención de esta posición superior se introduce en la abertura, siendo desenclavado de ésta posición de tope y extensión de la estructura al ser empujada hacia el interior la referida lengüeta.

15

20

2ª.- "COLGANTE PERFECCIONADO PARA PARAGUAS Y SIMILARES".

25

Según queda sustancialmente descrito en la presente memoria descriptiva que consta de siete hojas mecanografiadas por una sola cara acompañada de sus correspondientes dibujos.

30

185705



Madrid, 15 NOV. 1972

El Agente Oficial

MIGUEL FERNANDEZ - LOAYSA PINZON
P. P.

607

1

5

10

15

20

25

30

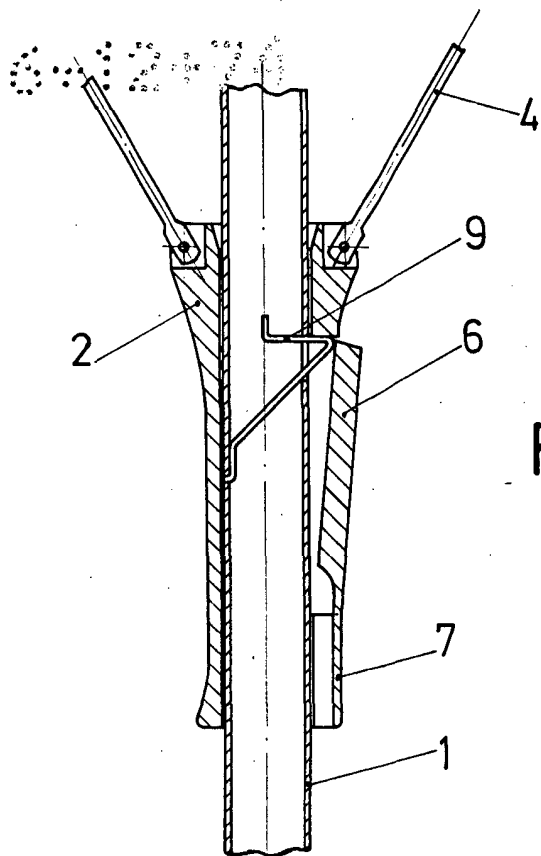


Fig. 2

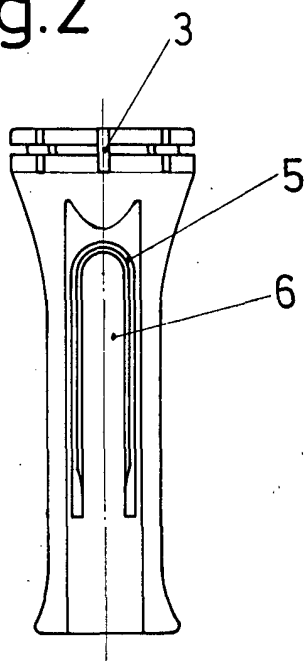
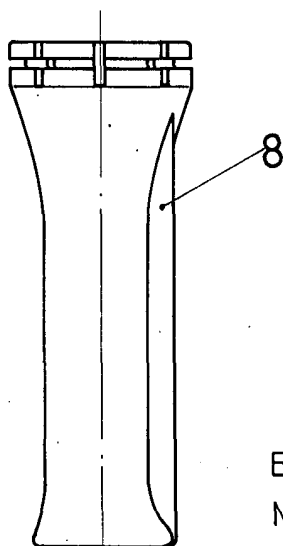


Fig. 3



Escala variable
Madrid 15 NOV. 1972

El Agente Oficial
MIGUEL FERNANDEZ - LOAYSA PINZON
P. P.

607