

C/6622

185701



15 NOV

185701

A63H

MEMORIA DESCRIPTIVA

=====

Correspondiente al registro de Modelo de Utilidad que, por veinte años, se solicita a favor de Don Juan SAYOL SOLE, de nacionalidad española, residente en Barcelona, calle Aguil-

5.

lar, nº 9, - - - - -

p o r

"NUEVO NECESER DE JUGUETE"

=====

El objeto del presente Modelo de Utilidad se refiere a un nuevo neceser de juguete que presenta la novedad de que está constituido por un cuerpo con distintos cajones que da variedad de colocación de los abalorios de las muñecas dentro del neceser cuando los mismos estan guardados en su interior.

10.

185701

15 N



Para una correcta interpretación se describe, a continuación, un caso de realización práctica, a título de ejemplo, no limitativo del nuevo neceser, acompañándose de una hoja de dibujos en la que se representa dicho neceser con todos sus cajones parcialmente abiertos.

5.

Consiste la invención en que el cuerpo (1) del neceser está formado por un cuerpo hueco, sensiblemente prismático y de sección triangular, que en su cara frontal inclinada (2) hay una ventana en la que se encuentra un espejo (3) giratorio, a voluntad, por dos puntos opuestos (4) de apoyo y giro existiendo medios para bloquear su giro, habiendo en cada lateral de la caja sendas aberturas triangulares (5) en las que se introduce un cajón (6) de igual forma que la abertura (5) pero de pequeño fondo a fin de que cada

10.

cajón (6) una vez cerrado, quede casi tocando el borde del espejo central (3), sin llegar a hacerlo y estando eventualmente subdividida la parte interna del cajón (6) por tabiques (7) en la base del propio cuerpo (1) con frontal inclinado se encuentra una tapa bandeja (8) eventualmente con tapa parcial (9) que a su vez constituye un nuevo compartimiento y entre la abertura en la que se encuentra el espejo (4) y el extremo inferior del plano inclinado (2) existe una cavidad oblonga (10), sin tapa, para el alojamiento, a la vista, de los artículos que se deseen.

15.

20.

25.

Se sobreentiende que en el presente caso serán variables cuantos detalles de construcción y acabado, no alteren, cambien o modifiquen la esencia de la invención.

N O T A

Descrito el objeto y utilidad de la invención, lo



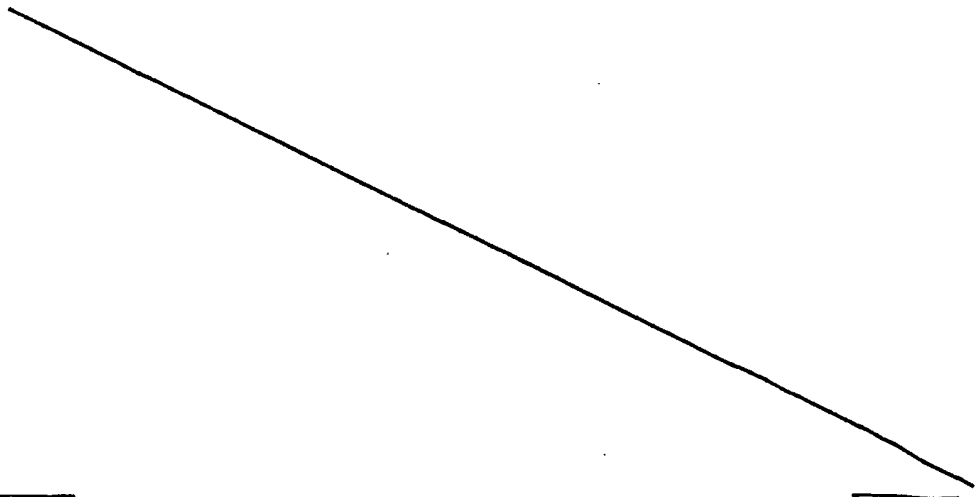
185701

15 N

que se declara como no divulgado ni practicado en España, comprende las siguientes reivindicaciones:

5. 1ª.- Nuevo neceser de juguete, caracterizado por el hecho de que el cuerpo del neceser está formado por un cuerpo hueco, sensiblemente prismático y de sección triangular, que en su cara frontal inclinada hay una ventana en la que se encuentra un espejo giratorio, a voluntad, por dos puntos opuestos de apoyo y giro existiendo medios para bloquear su giro, habiendo en cada lateral de la caja sendas aberturas triangulares en las que se introduce un cajón de igual forma que la abertura pero de pequeño fondo a fin de que cada cajón una vez cerrado, quede casi tocando el borde del espejo central, sin llegar a hacerlo y estando eventualmente subdividida la parte interna del cajón por tabiques en la base del propio cuerpo con frontal inclinado se encuentra una tapa bandeja eventualmente con tapa parcial que a su vez constituye un nuevo compartimiento y entre la abertura en la que se encuentra el espejo y el extremo inferior del plano inclinado existe una cavidad oblonga, sin tapa, para el alojamiento, a la vista, de los artículos que se deseen.
- 10.
- 15.
- 20.

2ª.- NUEVO NECESER DE JUGUETE.





185701¹⁵ NO

Según se describe y reivindica en la presente Memoria descriptiva que consta de cuatro hojas foliadas y escritas por una sola cara y acompañada de una hoja de dibujos.

Madrid, a 15 de Noviembre de mil novecientos setenta y dos.

P.A.,

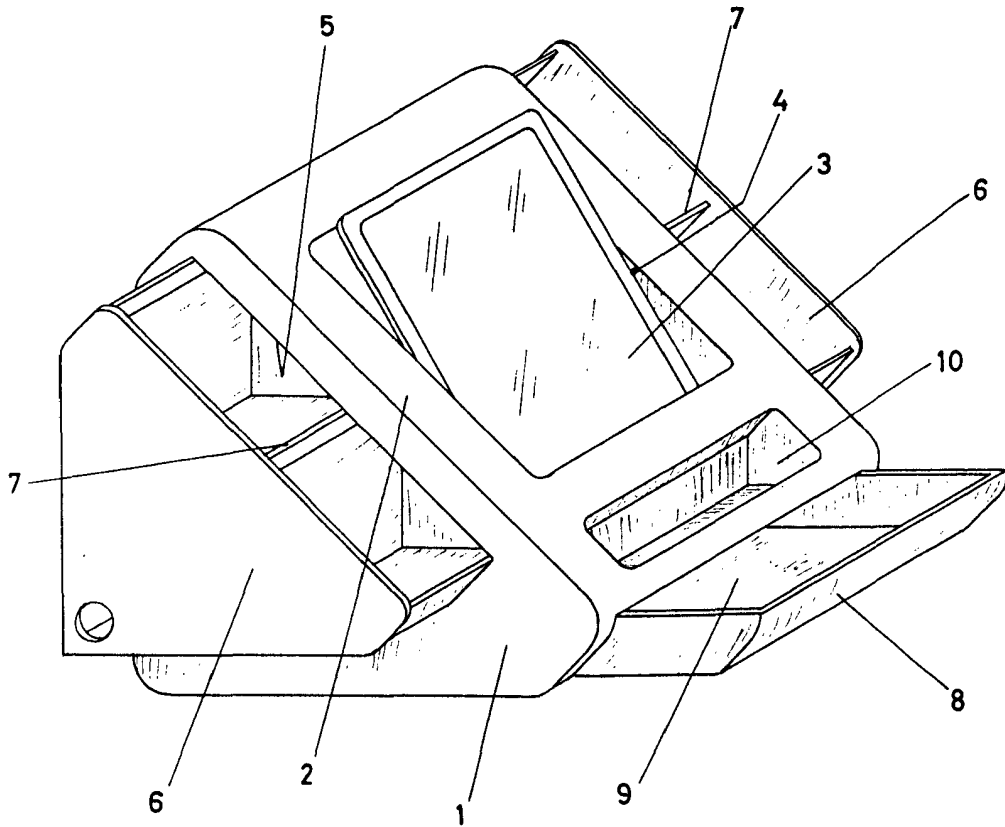
Antonio Aricha

P. P.



15 M

185701



Madrid 15 Novbre. 1972

P.P.

Antonio Aricha

P. P.

Escala variable