

185683



1972

105683

M O D E L O
D E
U T I L I D A D

por "CANTONERA PERFECCIONADA PARA RECIPIENTES", a favor de la razón social española, PLÁSTICOS DE GALICIA, S.A., con domicilio en VIGO (Pontevedra), Avenida de Castrelos, 160.

= . =

MEMORIA DESCRIPTIVA

El presente modelo de utilidad se refiere a una cantonera perfeccionada para recipientes.

Más concretamente, en la invención se ha ideado una cantonera especialmente destinada para su aplicación en las esquinas de los recipientes.

5.

Esta cantonera está articulada de manera que en su posición exterior a la embocadura del recipiente, permite el encaje de un recipiente en el interior del inmediato inferior, lográndose un mínimo encumbramiento de los diversos recipientes, relativos a la posición de almacenamiento en vacío.

10.

Para obtener un apilamiento, correspondiente a una estiba de los recipientes llenos, la antedicha cantonera articu-



la hacia el interior de la embocadura constituyendo un apoyo para el ángulo de la base del recipiente inmediato superior.

5. Con el fin de facilitar la explicación, se acompaña a la presente memoria descriptiva de una lámina de dibujos en la que se ha representado un caso de realización que se cita a título de ejemplo.

En los dibujos:

10. La figura 1, muestra una perspectiva de la cantonera aplicada en un recipiente y dispuesta exterior al mismo, en posición inoperante.

15. La figura 2, es otra vista similar a la anterior, en la cual la cantonera se encuentra articulada hacia el interior de la embocadura, constituyendo un apoyo para el recipiente superior, lográndose un apilamiento relativo a la posición de estiba de aquellos.

20. Haciendo referencia a las figuras, se aprecia en su realización una cantonera constituida por una varilla en arco -1-, cuyos extremos forman sendas "U" -2-, estando la rama libre -3- doblada a escuadra, quedando perpendicular al plano de las referidas "U".

Dichas ramas -3-, se insertan en orificios -4-, propios del reborde -5- de embocadura del recipiente -6-.

25. Como se aprecia en la figura 2, los puentes en "U" -2-, montan sobre la sección del reborde -5-, quedando el arco de varilla -1-, hacia el interior de la embocadura del recipiente -6- y en un plano horizontal ligeramente inferior que el de la citada embocadura, lo cual permite el apilamiento estable de los recipientes para obtener una estiba correcta.

30. El modelo, dentro de su esencialidad, puede ser llevado a la práctica en otras formas de realización que difie-

185683 - 3 -



1972

5. ran en detalle de la indicada a título de ejemplo en la descripción y a las cuales alcanzará igualmente la protección que se recaba. Podrá, pues, construirse en cualquier forma y tamaño, con los materiales más adecuados, por quedar todo ello comprendido en el espíritu de las reivindicaciones.

= . =

N O T A

10. Descrito el objeto y utilidad de la presente invención, lo que se declara como no divulgado ni practicado en España, comprende las siguientes reivindicaciones:

15. 1ª.- Cantonera perfeccionada para recipientes, caracterizada esencialmente por el hecho de comprender una varilla en arco cuyos extremos doblados a escuadra constituyen sendos puentes en "U", en los cuales las ramas libres se encuentran a su vez dobladas en ángulo recto según un plano perpendicular al de las "U", estando insertado el extremo de estas ramas en respectivos orificios del lateral exterior del reborde de embocadura del recipiente, cuyo reborde presenta una sección adecuada para que sobre el mismo asienten las referidas "U", quedando la varilla en arco hacia el interior de la embocadura, formando una cantonera de apoyo para el recipiente superior en disposición apilada y siendo susceptible dicha cantonera de articular hacia el exterior, quedando en posición inoperante para permitir el encaje de los recipientes uno en 20. el interior de otro, en posición de almacenado.

25. 2ª.- Cantonera perfeccionada para recipientes.

30. Según se describe y reivindica en la presente memoria descriptiva que consta de cuatro hojas foliadas y escritas a máquina por una sola de sus caras, acompañadas de los dibujos

- 4 - 185683



reglamentarios.

Madrid, a 15 NOV. 1972

p. a. JAIME ISERN

~~Handwritten signature~~

5.

185683

Fig. 1

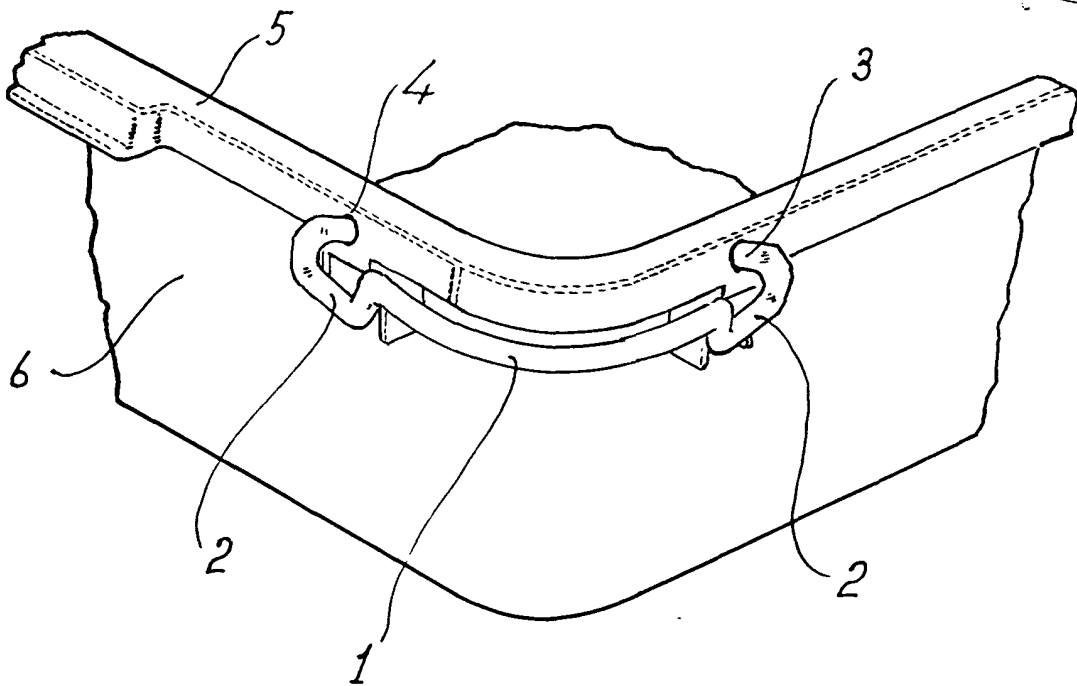
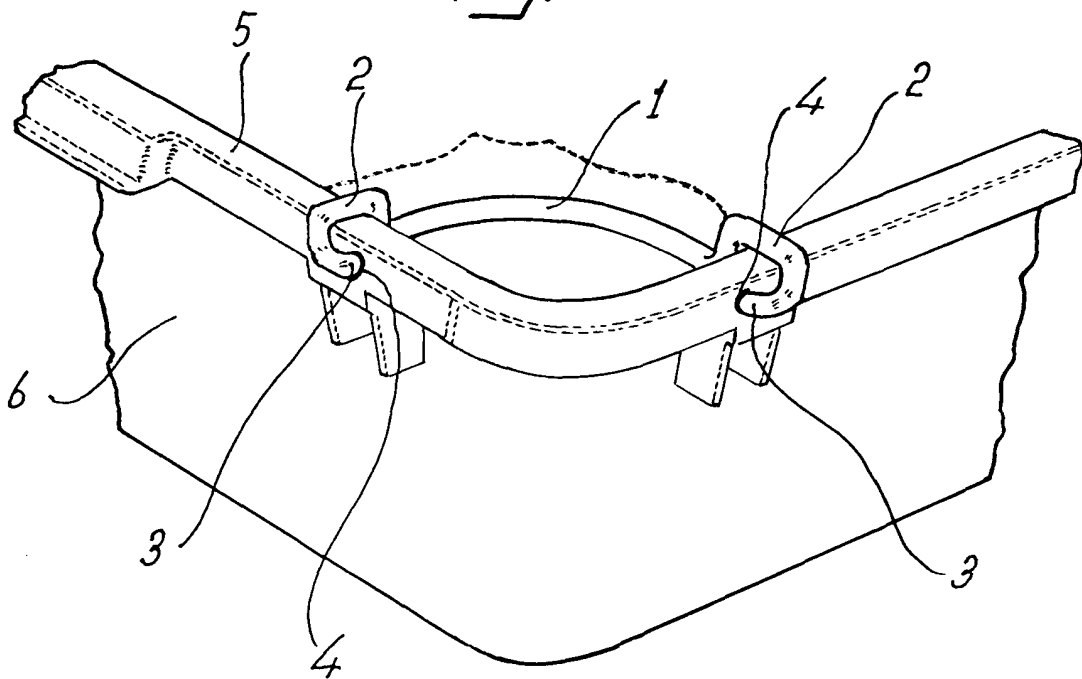


Fig. 2



Madrid, a 15 NOV. 1972

p.a.

JAIME ISERN