

185679



A612

No. 185.679

MEMORIA DESCRIPTIVA

correspondiente a la solicitud de concesión de un...

MODELO DE UTILIDAD

SOLICITANTE: DON MANUEL NIETO VISO

RESIDENCIA: Villarias, 10 - BILBAO (VIZCAYA)

ENUNCIADO: "COMPRESA HIGIENICA"

fb. Prioridad: Patente n.º del



1

5

10

15

20

25

30

El Estatuto vigente sobre Propiedad Industrial, de 26 de Julio de 1929, en su texto refundido publicado el 30 de Abril de 1930, establece los caracteres de patentabilidad de las invenciones de tipo industrial que tienen por objeto obtener ventajas sobre lo ya conocido, admitiendo por consiguiente como patentables, las nuevas máquinas, aparatos, instrumentos, procesos de fabricación, etc. La amplitud de conceptos previstos como patentables, ha llevado al legislador a aclarar (Artº. 46) que la enumeración contenida en dicho cuerpo legal es puramente enunciativa y no limitativa, haciéndola extensiva incluso a los descubrimientos de tipo científico (Artº. 47).

El Decreto de 26 de Diciembre de 1947, recogiendo la Orden de 18 de Noviembre de 1935, confirma el criterio legal de que también serán patentables los instrumentos, objetos, o partes de los mismos, que aporten a la función a que son destinados, un beneficio o efecto nuevo, y en definitiva que constituyan una mejora sustancial sobre lo anteriormente conocido.

Pues bien, a tenor de lo expuesto, y en base al articulado que recoge los conceptos expresados, debe considerarse, que la invención a que se refiere la presente memoria, constituye una novedad industrial, con características y ventajas que la hacen merecedora del privilegio de explotación exclusiva que por ella se solicita, premiando así los méritos de quien aporta a la industria del país una mejora efectiva y precisamente comprendida entre las enunciadas por la Ley como patentables. (Arts. 46 y 47 en relación con el 171, en su nueva redacción afectada por la Orden de 18 de Noviembre de 1.935).



1 La presente invención, según se expresa en el
enunciado de esta memoria descriptiva, se refiere a una
compresa higiénica que ha sido especialmente concebida pa-
ra su distribución y venta por medio de máquinas automáti-
cas expendedoras.
5

Debido a las características estructurales de las
compresas y más concretamente a su flexibilidad, éstas no
han podido ser expendidas en las citadas máquinas automá-
ticas.

10 La presente invención consiste en líneas genera-
les en el hecho de dotar a las citadas compresas de unas
características estructurales y de unas medidas standari-
zadas, para su acoplamiento a las citadas máquinas expen-
dedoras.

15 Para complementar esta descripción que seguidamen-
te se va a realizar y con el fin de ayudar a la mejor com-
prensión de las características del invento, se acompaña
con la presente memoria una hoja de dibujos en donde se ha
representado una vista en perspectiva de la citada compres-
sa y de su envase normalizado.
20

A tenor de el plano comentado, la citada compres-
sa 1 está plegada en tres tramos iguales 2 a modo de zig-
zag mediante dos líneas 3 transversales y paralelas.

25 El envase o caja 4 está constituido por un cuer-
po prismático cuya altura el ligeramente menor que el tri-
ple del grosor de la compresa 1. Las bases mayores son igua-
les a cualquiera de los tramos 2 de la compresa 1. Al estar
introducida la compresa 1 en la caja 4, aquella que se en-
cuentra plegada, tenderá a expansionarse, con lo cual con-
tribuye a dar una gran solidez a la caja 4.
30

105670



1

La compresa l una vez envasada en la citada ca-
ja 4, y debido a la gran solidez de ésta puede ser utili-
zada en máquinas automáticas expendedoras, con lo cual
se ofrecen grandes ventajas a las usuarias de éstos ele-
mentos.

5

Estas máquinas expendedoras se dispondrán en la
calle, o también en fábricas o comercios donde trabajen
gran número de mujeres, que podrán obtener una compresa
en el momento que precisen su uso, quedando así liberadas
de la necesidad de llevarla siempre consigo.

10

No se considera necesario hacer mas extensa es-
ta descripción para que cualquier persona puede compren-
der perfectamente la idea que se desea patentar, así co-
mo las ventajas que de su realización industrial han de
derivarse.

15

Por todo ello, y para evitar posibles imitacio-
nes, se presenta esta solicitud, pidiendo la explotación
en exclusiva de la idea descrita, de acuerdo con las con-
sideraciones y puntos que se desean reivindicar, que se
concretan en las páginas siguientes:

20

25

30



1079

1
5
10
15
20
25
30

Hecha la descripción a que se refiere la memoria que antecede, es preciso insistir en que los detalles de realización de la idea expuesta, pueden variar, es decir, que pueden sufrir pequeñas alteraciones, basadas siempre en los principios fundamentales de la idea, que son en esencia los que quedan reflejados en los párrafos de la descripción hecha. En efecto, el Artículo 48 del Estatuto vigente sobre Propiedad Industrial, establece como no patentables, en su apartado tercero, "los cambios de forma, dimensiones, proporciones y materias de un objeto ya patentado" fijando así el criterio del legislador en el sentido de que patentada una idea que pueda dar lugar a una realidad práctica e industrializable, nadie podrá apoyarse en ella para, a pretexto de haber introducido ligeras modificaciones, presentarla como nueva y propia.

Este principio, en cuanto al alcance de la protección del objeto patentado se refiere, se halla confirmado por numerosas Sentencias del Tribunal Supremo, y entre ellas, como más terminantes, en las de fechas 16 de octubre de 1954, 23 de enero de 1959, 20 de marzo de 1964 y otras.

Establecido el concepto expresado, en cuanto a la amplitud que debe darse a la protección solicitada, se redacta a continuación la Nota de Reivindicaciones, de acuerdo con lo que se establece en el último párrafo del apartado tercero del Artículo 100 de la Ley, sintetizando así las novedades que se desean reivindicar:

NOTA DE REIVINDICACIONES

En resumen, el privilegio de explotación exclusiva que se solicita, recaerá sobre las reivindicaciones siguientes:



1 1ª.- COMPRESA HIGIENICA, que estando especialmen-
te concebida para su distribución en una máquina automática
expendedora, esencialmente se caracteriza por estar plegada
5 en tres tramos iguales a modo de zig-zag mediante dos líneas
transversales paralelas e introducida en una caja prismáti-
ca de altura ligeramente menor que el triple del grosor de
la compresa y de bases iguales a cualquiera de los tramos
del zig-zag.

10 2ª.- Se reivindica por último como objeto sobre
el que ha de recaer el Modelo de Utilidad que se solicita:
COMPRESA HIGIENICA.

Todo conforme queda descrito y reivindicado en
la presente memoria descriptiva que consta de seis páginas
mecanografiadas y dibujos adjuntos.

15 Madrid, 14 noviembre 1972

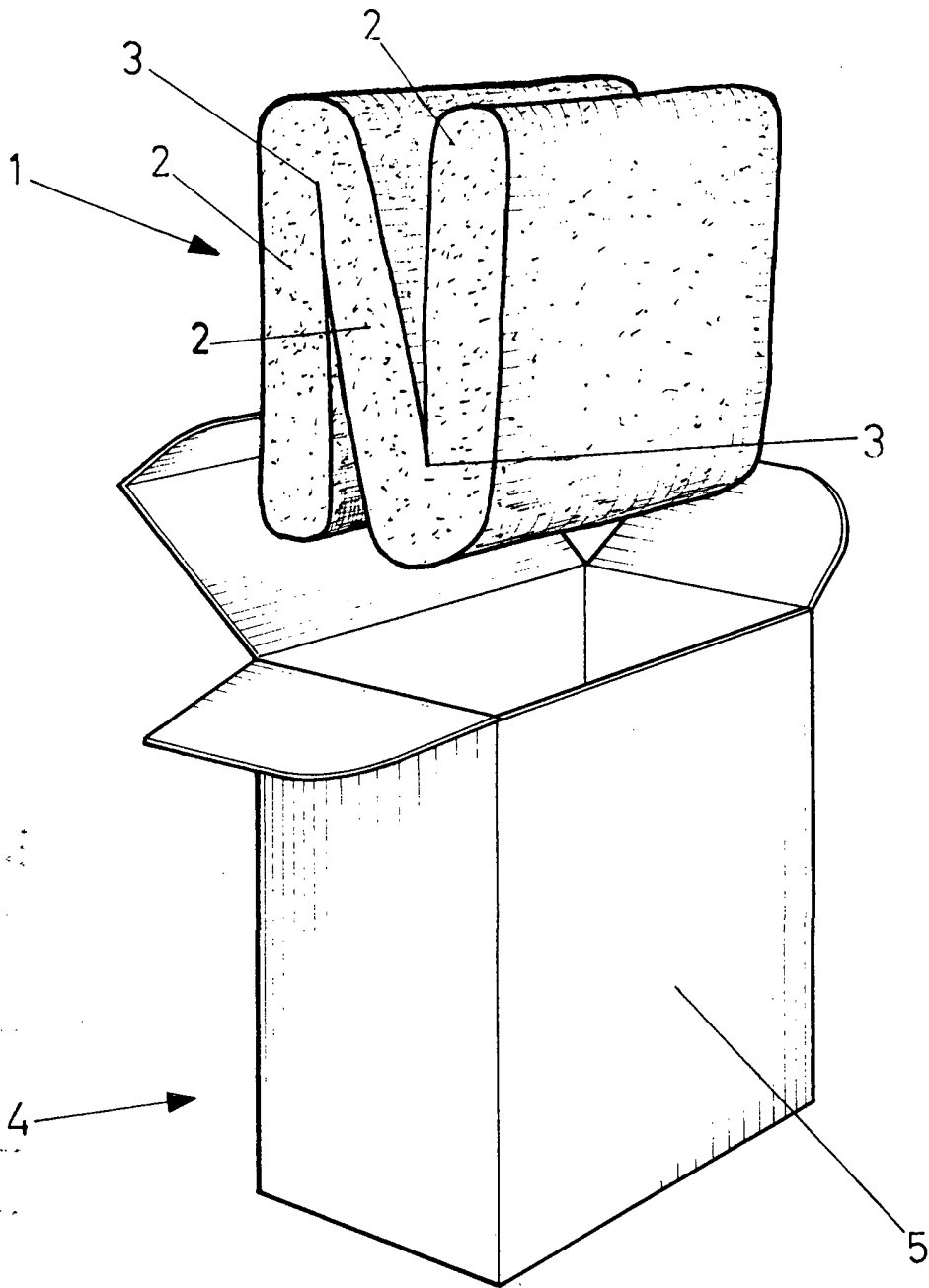
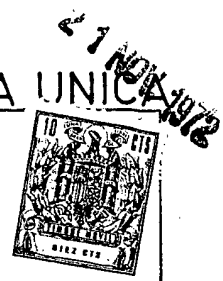
BERNARDO UNGRIA

P.D. 

20

25

30



ESCALA VARIABLE

Madrid, 14 de noviembre de 1972

BERNARDO UNGRIA

P. P.