

19-9-74



185675

MODELO DE UTILIDAD

por V E I N T E años

a favor de PLASTICOS INDUSTRIALES REUNIDOS, S.A.

(P.I.R.S.A.)

de nacionalidad española

residente en TORREJON DE ARDOZ (Madrid).- Ebro, 10

Km. 21.400

por:

"LINTERNA PERFECCIONADA"

- - - - -



5.- El Modelo de Utilidad objeto de la presente memoria se refiere, como su titulo indica a una linterna que en unión de su soporte goza de unas cualidades de utilización que le hacen preferible en muchos casos a las convencionales.

10.- Esencialmente consiste la presente invención en una linterna desprovista de interruptor, efectuandose la apertura del circuito al separarse dos de las pilas entre si por medio de una horquilla que se interpone entre ellas y la cual es solidaria del soporte que irá fijado a la pared, es decir: al tomar la linterna y separarse del soporte queda automaticamente encendida evitandose averias de interruptor que provoquen un apagado inoportuno. La linterna queda apagada al acoplarla en su soporte una vez utilizada, al separarse las pilas segun se ha explicado. El,soporte se fija a la pered por medio de dos tornillos, el cual dispone de una abrazadera que sujeta a la linterna entre cuyos brazos lleva la horquilla que introduciendose por una ventanilla lateral separa las pilas.

15.- Para la mejor comprension del invento que se preconiza se acomaña una hoja de planos en la que en dos figuras se detalla suficientemente la constitución y disposicion de sus elementos componentes asi como su utilizacion en un ejemplo de realizacion practica no limitativo.

25.- La figura primera representa una vista lateral de la linterna parcialmente seccionada, la segunda es una



vista en perspectiva del soporte de la misma.

La numeración que acompaña a las figuras tiene el mismo significado para ambas siendo este el siguiente:

- 5.-
- 1.- Soporte.
 - 3.- Abrazadera.
 - 4.- Horquilla interruptora.
 - 5.- Cuerpo de (3-4).
 - 6.- Orificios de fijación.
- 10.-
- 7.- Linterna.
 - 8.- Pilas.
 - 9.- Anodo de la inferior.
 - 10.- Ventanilla.

- 15.-
- Al acoplar la linterna (7) a su soporte (1), queda sujeta por la abrazadera (3) y la horquilla (4) penetra por la ventanilla (10) introduciéndose entre dos de las pilas (8) que al separarse se interrumpen el circuito apagándose la linterna. Este soporte (1) se fija a la pared u otro lugar adecuado por medio de dos tornillos en (6).
- 20.-

Serán independientes del objeto de la presente invención, los materiales, formas, colores y dimensiones y en general todo cuanto no altere, cambie o modifique la esencialidad de la invención.

- 25.-
- Descrita suficientemente la naturaleza y objeto de este Modelo de Utilidad se hace constar que las características esenciales sobre las que han de recaer la concesión del mismo están comprendidas en las siguientes:



REIVINDICACIONES

- 5.- 1ª.- Linterna perfeccionada caracteriza por comprender un soporte fijo con una abrazadera de pinza en la que se acopla la referida linterna habiendose previsto entre ambos brazos una horquilla solidaria con el soporte que penetra por una ventanilla practicada lateralmente en el cuerpo de la linterna separandolos de las pilas e interrumpiendo el circuito de tal forma que al empuñar la linterna queda encendida evitandose el interruptor con lo que al no existir pieza en movimiento se suprimen los desgastes y por tanto las averias.
- 10.-

2ª.- LINTERNA PERFECCIONADA.

- 15.- Todo ello tal y como se describe y reivindica en la memoria que antecede que consta de CUATRO hojas escritas a maquina por una sola de sus caras y planos que la ilustran.

Madrid, 14 de Noviembre de 1.972

1947

195675



FIG. 1

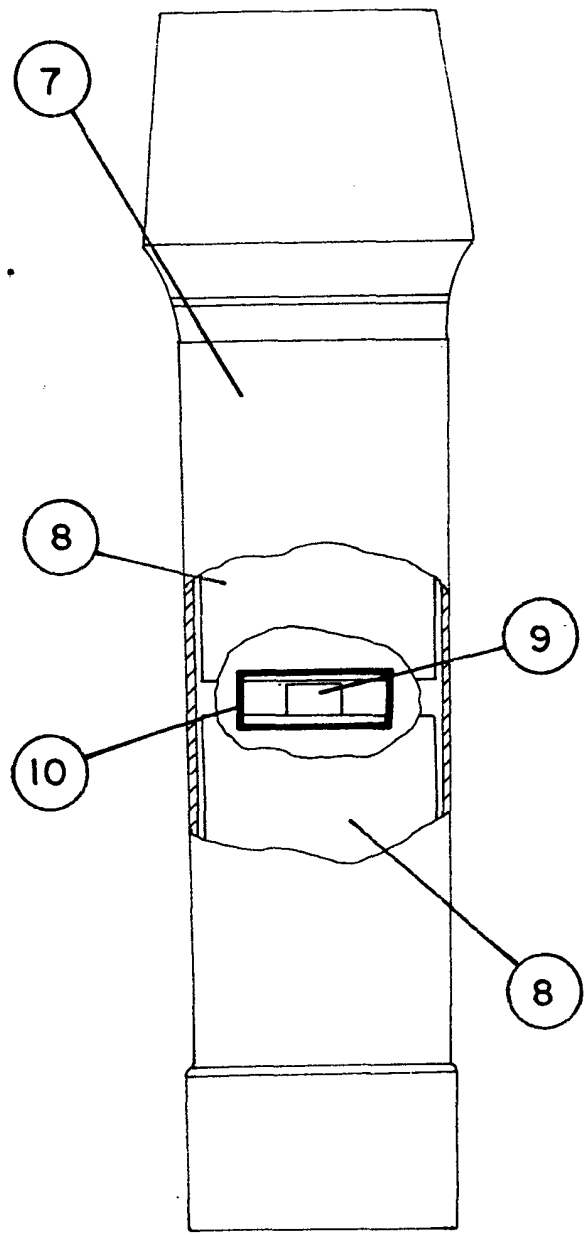
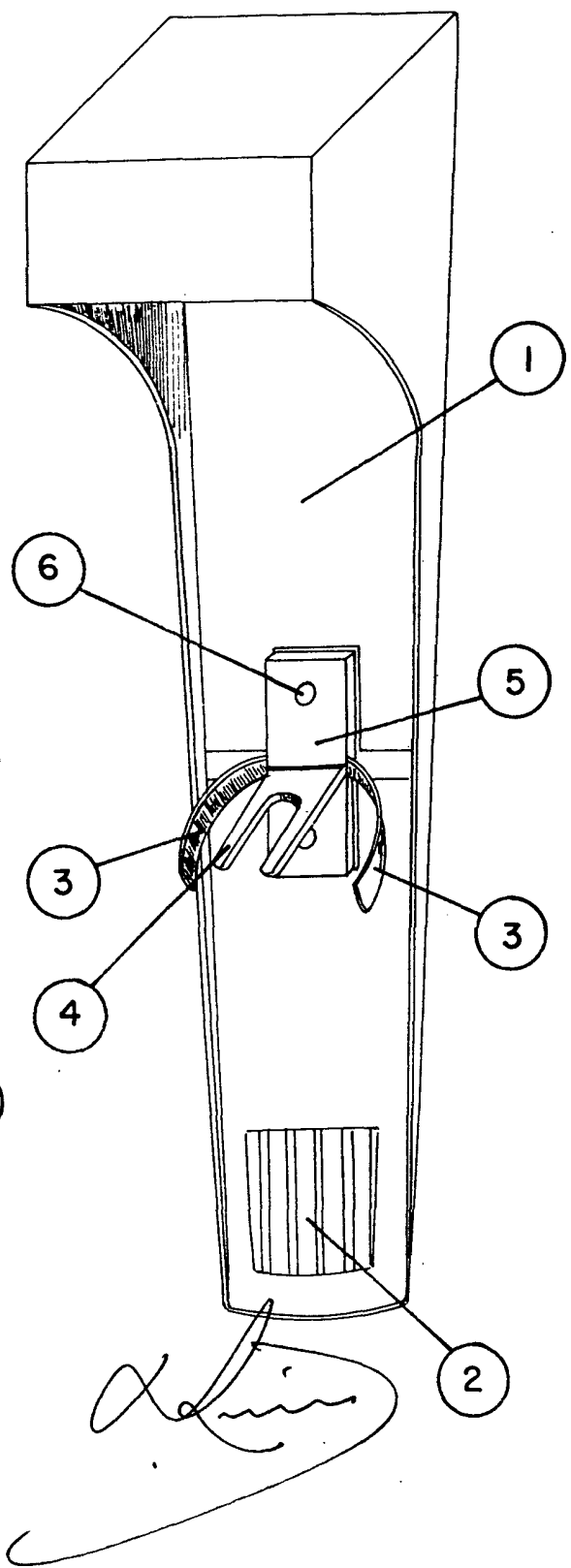


FIG. 2



ESCALA VARIABLE