

26-10-74

S/Ref.: E1386 MG/cg

N/Ref.: OG: 23.793/CR.

185672

14



AUG 14

MODELO DE UTILIDAD

M E M O R I A D E S C R I P T I V A

S o b r e :

"PLATO CALIENTE CON COMPARTIMENTO PARA AGUA CALIENTE,
PARTICULARMENTE PARA NIÑOS, CON TAPON PORTA-HUEVOS".

Solicitante: La Compañía italiana: ARTSANA S.p.A., -
con domicilio en Via V. Emanuele, 113 -
COMO (Italia).



Este Modelo de Utilidad es relativo a ciertas mejoras en los platos calientes, a saber los platos para niños consistentes en una sección hueca superior y una sección hueca inferior destinadas a ser hechas estancas una con otra y definiendo entre ellas un compartimento intermedio destinado a ser llenado con agua caliente, agua que se introduce a través de un tapón amovible.

5. Preferentemente, la sección hueca inferior va asociada con un disco de succión para mantener el plato caliente fijado temporalmente con una mesa de comer.

10. Este Modelo de Utilidad tiene la ventaja de proporcionar un tapón que funciona también como dispositivo porta-huevos cuando está conectado con el plato caliente o bien cuando está separado del mismo y se coloca verticalmente sobre una mesa de comer.

15. La figura 1, es una vista desde arriba del plato caliente para niños de acuerdo con la presente mejora.

20. La figura 2, es una vista en sección tomada a lo largo de la línea II-II de la figura 1.

La figura 3, es una vista en sección fragmentaria de acuerdo con las líneas III-III.

25. La figura 4, es una vista en alzado del tapón separado del plato caliente y apoyado sobre una mesa.

30. El plato caliente consiste, como es sabido, en una sección hueca superior (1) y una sección hueca inferior (2), sirviendo el componente (1) para contener los alimentos a mantener calientes y estando moldeado el componente (2) con un saliente rebordeado (3) que sirve



- para retener un disco de succión (4). Las dos secciones (1 y 2), definen entre ellas un compartimento destinado a ser llenado con agua caliente como es sabido en la especialidad. La cavidad (5) de la sección superior (1),
5. está moldeada con un saliente desde el fondo de la misma y presenta una abertura circular (5) de la que sobresalen dos dientes diametralmente opuestos (6-7). De acuerdo con la presente mejora, el tapón es de forma cóncava (10) con el fin de poder recibir libremente un
10. huevo (20) y su pié o base (30) es plano de manera que pueda descansar sobre una mesa y soportar un huevo en esta posición. El tapón (19) puede asociarse con la abertura (5) por un acoplamiento de bayoneta consistente en los dos dientes ya mencionados (6 y 7) y en dos
15. ranuras perfiladas en L (60 y 70) moldeadas en una porción de forma cilíndrica (80) del tapón (30). Naturalmente, las dos ranuras (60-70) están diametralmente opuestas. El acoplamiento y desacoplamiento del tapón (19) es evidente. Una empaquetadura (90) permite apretar el tapón. Ambas secciones (1-2) son moldeadas en material plástico, y conectadas entre sí realizando las
20. porciones a estanqueizar entre sí de un modo conocido.

N O T A

- El Modelo de Utilidad, que se solicita por
25. veinte años, para España, de acuerdo con la vigente Legislación, deberá recaer sobre: "PLATO CALIENTE CON COMPARTIMENTO PARA AGUA CALIENTE, PARTICULARMENTE PARA NIÑOS, CON TAPON PORTA-HUEVOS", según las características esenciales de la siguientes:

30.

26:10:74

- 4 - 672

14 NOV



REIVINDICACIONES

5. 1ª.- Plato caliente con compartimento para agua caliente, particularmente para niños, con tapón porta-huevos, consistente en una porción superior hueca y una porción inferior igualmente hueca, destinadas a ser hechas estancas marginalmente entre sí, estando formada la porción superior con un saliente que se extiende desde el fondo y presentando una abertura destinada a ser obturada por el tapón, presentando éste una cavidad y estando molido con una base plana o pié, con el fin de poder descansar sobre una mesa, estando perfilada dicha cavidad para recibir un huevo.

15. 2ª.- Plato caliente con compartimento para agua caliente, particularmente para niños, con tapón porta-huevos, de acuerdo con la reivindicación 1ª, en el que se forma la abertura con dos dientes diametralmente opuestos cooperantes con ranuras perfiladas en forma de L moldeadas en una sección cilíndrica del tapón con el fin de constituir un acoplamiento de bayoneta.

20. 3ª.- "PLATO CALIENTE CON COMPARTIMENTO PARA AGUA CALIENTE, PARTICULARMENTE PARA NIÑOS, CON TAPON PORTA-HUEVOS".

Según queda sustancialmente descrito en la pre-

25.

.../...

26-10-74

- 5 -

125672

14 NOV



sente Memoria Descriptiva que consta de cinco hojas escritas a máquina por una sola cara y acompañada de dibujos.

Madrid, 14 NOV. 1972

ARTSANA S.p.A.

P. P.

FRANCISCO GARCIA CABRERIZO
P. P.


Firmado: M. Dolores Jerquera

14 NOV

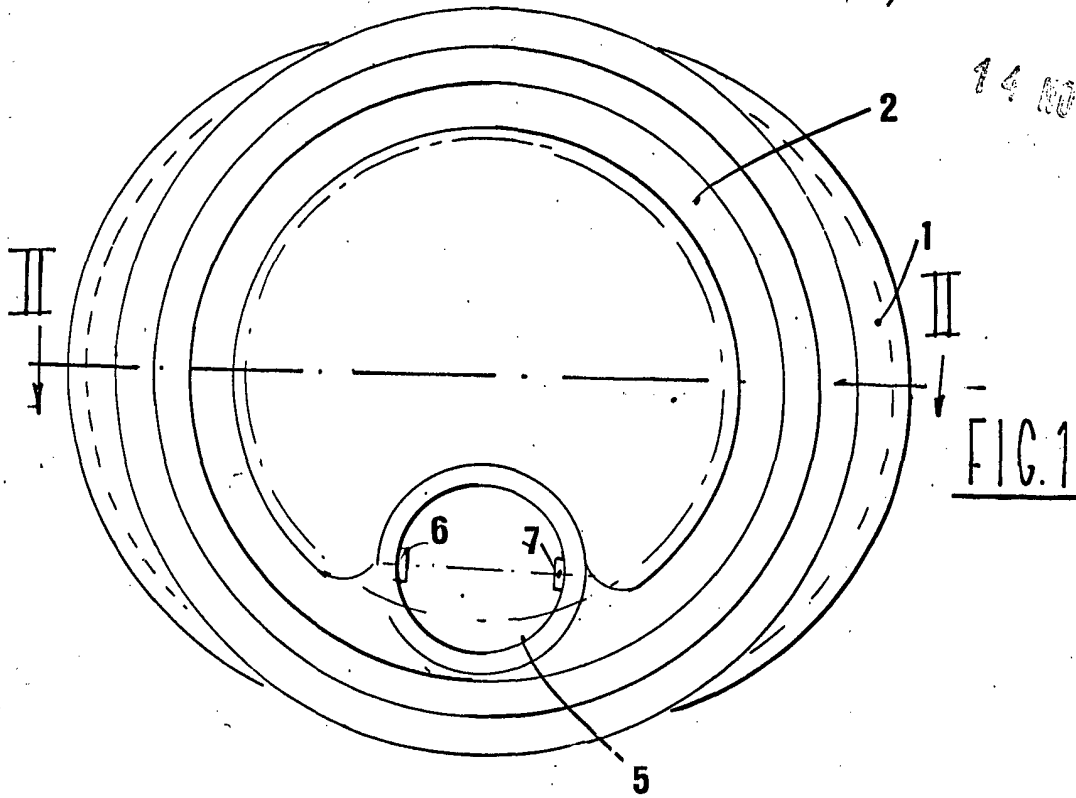


FIG. 1

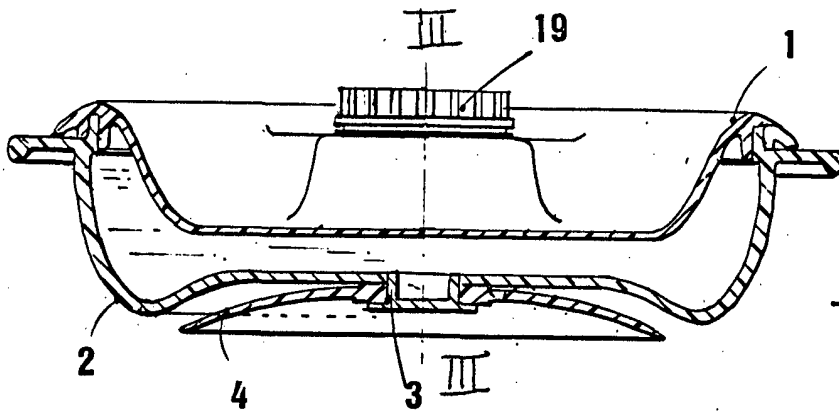


FIG. 2

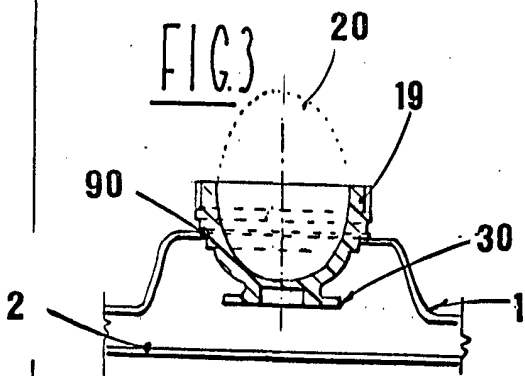


FIG. 3

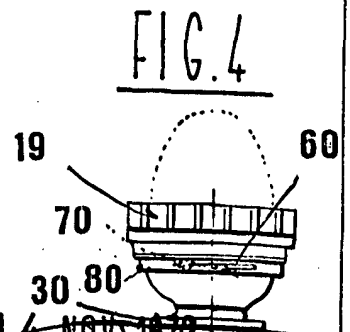


FIG. 4

Escala variable

Madrid, 14 NOV. 1972
 ARTSANA, S.p.A.
 P.P.
 FRANCISCO GARCIA CABRERIZO
 P.P.

[Signature]
 Firmado: M.ª Dolores Jerquera