

27:8:74

185667



NOV. 1972

MODELO DE UTILIDAD

Que por veinte años para España y su Provincia de Ultramar se solicita, a favor de Don JUAN RUIZ SANCHO, de nacionalidad española, domiciliado en Calle Supervía nº 33.-ZARAGOZA por: "NUEVO HEREDERO-COMEDERO PARA AVES"

Memoria Descriptiva

Debe considerarse, que la invención a que se refiere la presente memoria, constituye una novedad industrial, con características y ventajas que la hacen merecedora del privilegio de explotación exclusiva que por ella se solicita, premiando así los méritos de quien aporta a la industria del país una mejora

1

27:5:74

efectiva.

8566

14 NOV 1974



Se trata de proporcionar a quienes tengan aves enjauladas un aparato que pueda servir indistintamente como comedero o como bebedero, limpio y de fácil manejo para poder ser colocado en el interior de las jaulas, a cuyo fin se dispone de medios que consiguen que un depósito invertido sobre una base dotada de ventajas para que el pájaro pueda tomar alimento o bebida y formando un conjunto, sea desmontable y fácilmente manejable, incluso en el interior de la jaula.

15 En los adjuntos dibujos se ilustran, en la figura 1 un conjunto en alzado del aparato, en la figura 2 una vista en planta de la pieza inferior con la pieza superior colocada, pero cortada para dejar ver la parte principal de la inferior, la figura 3 representa un corte en alzado y la figura 4 una vista en perspectiva del conjunto montado, y en ellas, una botella A invertida, introduce su cuello B en un alojamiento circular E en el cual encaja a presión y que corresponde a la parte superior central de un depósito D que se compone de una base en forma de plato de gran fondo, en cuyo centro hay un realce cónico o piramidal F

20 y una parte superior que contiene una serie de ventanas G por

25

27:5:74

185667

14 NOV



las cuales el ave puede introducir la cabeza para beber o comer y efectuar el movimiento de alzar el pico que les es necesario para ello, a cuyo efecto dichas ventanas son abiertas hasta arriba sin tropiezo alguno, Los tabiques separadores de las ventanas sirven de unión al apoyo E para la botella, y en la parte anterior se ensanchan con el fin de conseguir que las varias aves que pudieran estar bebiendo o comiendo al mismo tiempo, no se tropiecen unas con otras.

La botella A tiene un fondo capaz de apoyarse en el suelo cuando dicha botella se encuentre con el gollete hacia arriba y, en nuestro caso, se ha solucionado mediante unas patas C en número de 3 que sobresalen ligeramente a la superficie exterior del fondo de la botella, de manera que el apoyo será siempre sobre 3 puntos.

El aparato se usa como sigue: Se llena la botella bien de agua o bien de alimento, según sea el caso, se la coloca dentro de la jaula apoyada sobre las patas C se coloca sobre ella parte D del depósito, de manera que el gollete de la botella se introduzca en el alojamiento E y después tomando con dos dedos el conjunto apoyando arriba y abajo se le da media vuelta y se

27:5:74

185667

14 NOV. 19



vuelve a apoyar el conjunto en el suelo de la jaula, pero esta vez sobre la base del plato D y queda dispuesto para su uso, puesto que cuando se trata de agua, desciende hacia el fondo del plato inferior hasta alcanzar el nivel necesario para cubrir el borde del gollete de la botella en cuyo momento se produce vacio en la parte A que mantiene el agua dentro de dicha botella y solamente va fluyendo hacia la parte inferior conforme se va consumiendo el agua contenida en D.

50 Cuando se trata de alimento el grano cae sobre el cono o pirámide F que parcialmente lo retiene esparciéndose también parcialmente por todo el fondo del plato D y va bajando conforme se va consumiendo.

55 Tanto en un caso como en el otro, el ave puede tomar el alimento o la bebida a través de las ventanas G.

60 Para sacar el aparato de la jaula, se saca primero la botella y a continuación la base, pudiendo así limpiarla perfectamente antes de colocar nuevo alimento o líquido.

Las ventajas que se derivan del empleo de esta invención son las siguientes:

1º.-Facilidad de extracción, limpieza y vuelta a colocar en la jaula.

27:5:74

18560

14 NOV. 1972



2º.-Extraordinaria facilidad para la limpieza.

3º.-Fabricado el conjunto o parte de él en material transparente, se ve con suma facilidad desde el exterior la cantidad de líquido o de comida efectivamente existente y se evita así la posibilidad de que las aves mueran por falta de alimento o de bebida.

4º.-Absoluta limpieza y sanidad del agua y del alimento que las aves tienen a su disposición, y que muchas ocasiones son las mismas aves, la causa de su contaminación, pero que en este caso no pueden introducirse en los lugares donde se contiene el alimento o líquido.

Hecha la descripción que precede es preciso añadir que los detalles de realización de la idea expuesta, pueden variar sin que por ello cambie la esencia de la invención que es la que se deriva de los párrafos anteriores y se reivindica en la siguiente:

N O T A

El Modelo de Utilidad, que por veinte años, se solicita, deberá recaer sobre las siguientes:

REIVINDICACIONES

27:5:74

185667

14 NOV. 1972



1º.-"NUEVO BEBEDERO COMEDERO PARA AVES" caracterizado

esencialmente por estar compuesto de dos piezas, botella y base, que pueden encajar una en la otra.

2º.-"NUEVO BEBEDERO COMEDERO PARA AVES" según la rei-

90 vindicación anterior, caracterizado porque la botella citada en la reivindicación 1, tiene el fondo dotado de puntos de apoyo, y el cuello, situado en la parte opuesta, es alargado y de forma prismática o cilíndrica.

3º.-"NUEVO BEBEDERO COMEDERO PARA AVES" según las rei-

95 vindicaciones anteriores caracterizado, porque la base citada en la reivindicación 1, forma un plato profundo con el centro embutido en forma cónica o piramidal y del borde de cuyo plato salen unas aletas que sostienen el apoyo de la botella de la reivindicación 1º cuando ésta se coloca invertida sobre el
100 plato e inversamente sirven de apoyo al plato sobre la botella, cuando ésta se encuentra con el gollote hacia arriba.

4º.-"NUEVO BEBEDERO COMEDERO PARA AVES" según las rei-

vindicaciones precedentes caracterizado porque el vértice del embutido cónico o piramidal citado en la reivindicación 3, cuando la botella y la base se encuentran unidas, queda en el eje
105

27:5:74

185667

14 NOV.



geométrico del gollote de aquella y los ejes del gollotey del embutido coinciden aproximadamente.

5º.-"NUEVO BEBEDERO COMEDERO PARA AVES" según las reivindicaciones precedentes caracterizado porque entre las aletas citadas de la reivindicación 3, se forman unas ventanas abiertas hasta arriba y adecuadas para que las aves puedan introducir la cabeza para tomar el líquido o el alimento.

6º.-"NUEVO BEBEDERO COMEDERO PARA AVES"

Todo ello, tal y como queda descrio y reivindicado en la presente memoria descriptiva, que consta de 7 hojas foliadas y mecanografiadas por una sola cara, a la que se acompañan los dibujos que la ilustran.

Madrid a, 14 NOV. 1972

Carlo Zellerer

120



14 NOV 1972

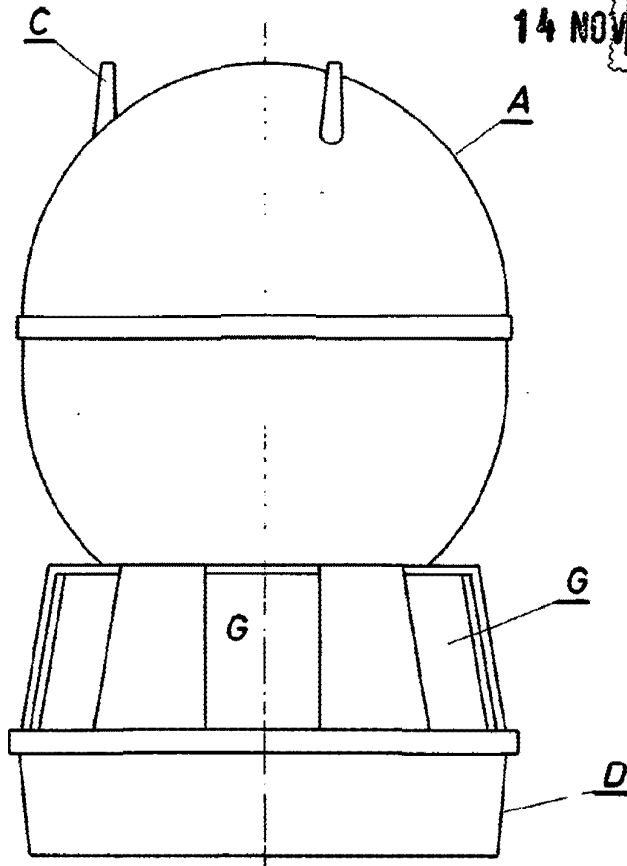


FIG. 1ª

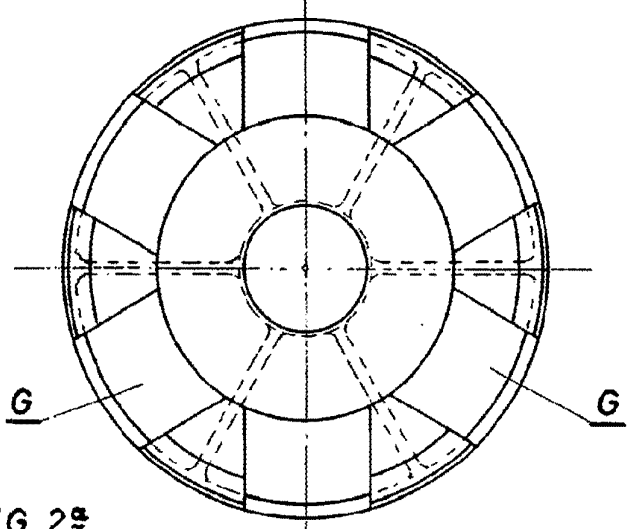


FIG. 2ª

ESCALA VARIABLE
Madrid,

14 NOV. 1972

Carlo Gallucci



14 NOV

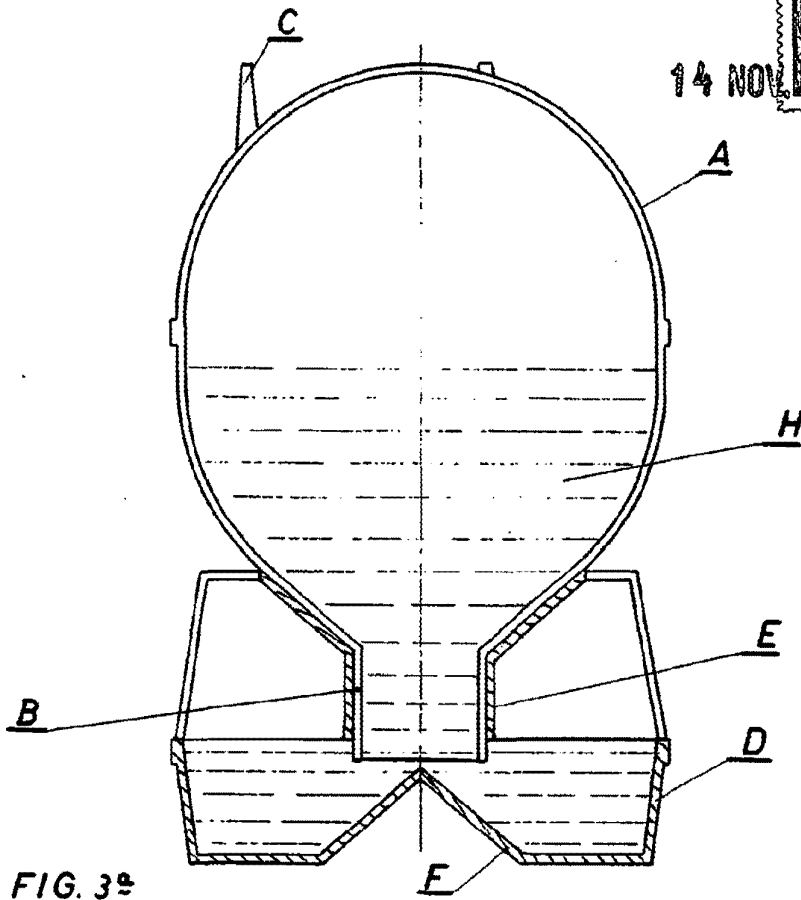


FIG. 3ª

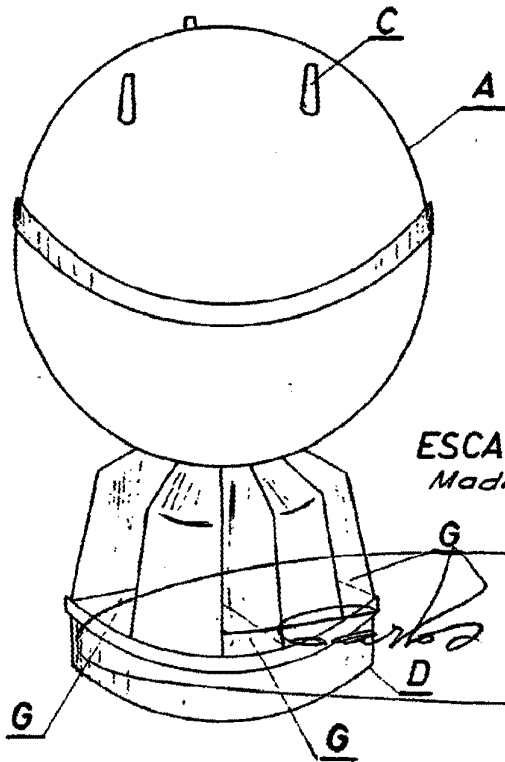


FIG. 4ª

ESCALA VARIABLE

Madrid,

14 NOV. 1972

Barba Palencia