



secticida ó aromatizante, según los casos, cuya substancia -
se encuentra alojada en unos discos empapadores de material
idóneo, situados en torno del elemento calefactor, y todo ello
en el interior de un cartucho que presenta exteriormente u-
nos orificios de salida del producto evaporado, con medios de
regulación de esta salida, circunstancias todas ellas que ha-
cen a su solicitante merecedor del privilegio de exclusiva -
fabricación y venta del mismo, como consecuencia de su actual
registro de Modelo de Utilidad.

Se caracteriza en esencia el aparato eléctrico a -
que nos venimos refiriendo, por presentar un elemento de en-
chufe a la red eléctrica, solidario de una carcasa cilíndrica,
provista en su periferia interna de un escalón ó nervio, que
sirve de elemento de encaje del cartucho portador de la subs-
tancia insecticida ó aromatizante, estando conectado dicho -
enchufe en su parte interna con una diminuta lucecilla, así
como con un resistor, a través del cual se efectúa el paso de
la corriente, lo que ocasiona un desprendimiento de calor que
se difunde a través de una carcasa envolvente de éste disposi-
tivo eléctrico, cuya carcasa la integra un largo apéndice ci-
lindrico hueco, en cuyo derredor se establece concéntricamente
dispuesta la carcasa del cartucho, integrada por dos elementos
concéntricamente dispuestos, de los cuales el externo presen-
ta en una determinada zona una alineación de orificios, trans-
versalmente dispuestos, y por debajo de los cuales se estable-
cen unos resaltes determinativos de puntos de anclaje de una
corona, que al efecto prevee un tetón desfasado y cuya corona
presenta en su cuerpo unos orificios susceptibles de coinci-
dir con los de la carcasa externa del aparato, ó tapar aque-
llos que se deseen, ó la totalidad de los mismos, constituyen-

.../...



5 do el elemento regulador de la salida del insecticida, cuyo -
insecticida, como hemos dicho anteriormente, se encuentra a-
lojado en unos anillos de material esponjoso, susceptibles
de ser empapados en la substancia, estando estos anillos si-
tuados ensartadamente al-rededor de un largo elemento cilín-
drico, existente en el cuerpo interno de los dos que integran
el cartucho del aparato eléctrico, y cuyo elemento cilíndrico,
se sitúa sobre la envolvente del resistor, es decir de la --
fuente de calor, que habrá de provocar la evaporación del -
10 producto y su subsiguiente salida a través de los orificios
antes apuntados.

Con el fin de que comprendamos más claramente todas
y cada una de las características esenciales del aparato eléc-
trico para destruir insectos, objeto de este Modelo de Utili-
15 dad, nos referiremos en lo sucesivo a una lámina de dibujos,
en la cual se ha representado un ejemplo práctico de reali-
zación, debiendo hacer constar que, dado el caracter aclara-
torio de esta lámina, su interpretación habrá de ser lo más -
ámplia posible y sin limitación de parte alguna.

20 Estos dibujos representan en sus figuras como a -
continuación se relaciona:

Figura 1.- Vista lateral en alzado de uno de estos
aparatos eléctricos, en donde podemos ver el enchufe de su -
extremo, y la carcasa externa del cartucho de contención del
25 insecticida ó ambientador según los casos, en cuyo cartucho -
se aprecia la corona reguladora de los orificios de salida del
producto y los resaltes de enclavamiento de dicha corona en -
sus distintas posiciones.

Figura 2.- Vista en sección por A-B de la figura 1,
30 con el fin de que se nos ponga de manifiesto la total estruc-

.../...



turación del aparato, apreciándose las conexiones internas -
del circuito eléctrico, tanto al elemento luminoso como al -
calefactor, y observándose al propio tiempo las distintas car-
casas constitutivas del aparato, una de ellas envolvente del
5 elemento calefactor, y las otras dos constitutivas del car-
tucho de contención de la substancia a evaporar.

Figura 3.- Vista en planta por la parte superior de
uno de estos aparatos, en la que se aprecia su estructuración
cilíndrica y la ubicación de la corona que efectúa la regula-
10 ción de salida del insecticida.

Figura 4.- Vista en sección transversal de la car-
casa del aparato eléctrico para destruir insectos, en la que
podemos ver la situación de los anillos empapados en el pro-
ducto insecticida ó aromatizante, al-rededor del elemento de
15 cobertura del dispositivo calefactor central, apreciándose -
también en esta figura la carcasa configurativa del cartucho
y portadora de los orificios de salida del insecticida y so-
bre ellos la corona reguladora.

Figura 5.- Vista en perspectiva de la corona de re-
20 gulación de salida del insecticida, en la que podemos apreciar
los orificios que habrán de coincidir total ó parcialmente con
los de la envolvente externa del cartucho, y el espárrago de
anclaje de dicha corona en los diversos resaltes, dispuestos
al efecto en el cuerpo externo del citado cartucho de conten-
25 ción de los discos, empapados en la substancia insecticida ó
aromatizante.

Las distintas partes y elementos que componen las -
figuras arriba referenciadas los señalaremos, para su mejor y
más rápida localización en los dibujos, con las siguientes -
30 acotaciones numéricas:

.../...



Con -1- designamos el elemento de enchufe a la red, solidario de la carcasa cilíndrica -2-, y cuyo enchufe se conecta interiormente con una lucecilla -3- y con un resistor -4-, que constituye la fuente de calor, estando todo este conjunto eléctrico situado en el interior de una envolvente aislante -5-, que se sujeta a la carcasa cilíndrica -2- por mediación de un nervio ó resalte interno -6- de la misma.

El cartucho de contención del insecticida lo señalaremos con -7- presentando en su superficie externa unos orificios -8- de salida del mismo al evaporarse por mediación del calor desprendido por el resistor -4-, por debajo de cuyos orificios se establecen unos resaltes -9-, determinativos de puntos de anclaje de un espárrago -10-, solidario de una corona -11-, dotada a su vez de orificios -12- coincidentes ó no a voluntad con los orificios -8-, constituyendo todo ello el dispositivo de regulación de la salida del insecticida ó ambientador, productos estos que se encuentran empapando unos anillos esponjosos -13-, los cuales se sitúan alrededor de un espigón cilíndrico -14- que constituye la carcasa concentrica del cartucho -7-, cuyo cartucho queda a su vez sujeto a presión en la carcasa -2-, por medio de un resalte ó nervio -15- que al efecto posee el citado cartucho.

Una vez descritas todas y cada una de las características del aparato eléctrico para destruir insectos, objeto de éste Modelo de Utilidad, solo nos resta indicar la posibilidad de que se fabrique en variedad de materiales, tamaños y formas, siendo susceptible de acusar todas aquellas modificaciones de detalle que la práctica aconseje, tal como el tipo ó coloración del producto, y la clase de lucecilla empleada, todo ello siempre y cuando no se altere la esencialidad de su

.../...



objeto, puesta de relieve en la siguiente .

NOTA REIVINDICATORIA

Los puntos no conocidos ni practicados en España, que se presentan para su exclusiva reivindicación en este Modelo de Utilidad, son:

5

10

15

20

25

1.- Aparato eléctrico para destruir insectos, esencialmente caracterizado por disponer de un elemento de enchufe a la red eléctrica, solidario de una carcasa cilíndrica hueca, que en su dintorno posee un nervio ó escalón que sirve de elemento de encaje de un cartucho portador de una substancia insecticida, estando dicho enchufe conéxionado con una diminuta lucecilla, visible a través del mencionado cartucho dado su caracter translúcido, destinada a la atracción de los insectos hacia el aparato, estando a su vez el enchufe conectado con un elemento resistor, que se constituye en una fuente de calor, cuyo calor se difunde a través de una carcasa envolvente, de dicho dispositivo eléctrico, y sobre la que se superpone concéntricamente el cartucho de contención del insecticida, cuyo cartucho presenta una estructura interior estrecha y cilíndrica, que se acopla sobre la envolvente del dispositivo eléctrico antes mencionada, y una estructura externa, dotada en su periferia de una alineación de orificios, sobre la que se superpone una corona ó mando, así mismo dotada de orificios en su superficie, susceptible de coincidir ó no con los del cartucho total ó parcialmente, constituyendo el mando de regulación de la salida del insecticida, cuyo mando prevee al efecto un espigón, susceptible de ser encla

.../...

20-10-74

- 7 -



5

vado en diversos resaltes de la estructura externa del cartucho, cuyo cartucho a su vez dispone en su interior y entre los cuerpos que lo integran unos anillos de material esponjoso, empapados con el liquido insecticida, y situados en derredor de la fuente de calor, que provocará de este modo la evaporación del insecticida y la subsiguiente salida a través de los orificios de la carcasa externa del cartucho, según el paso regulado por la corona de mando anteriormente citada, es decir en mayor ó menor cantidad según esta obture menor ó mayor cantidad de orificios.

10

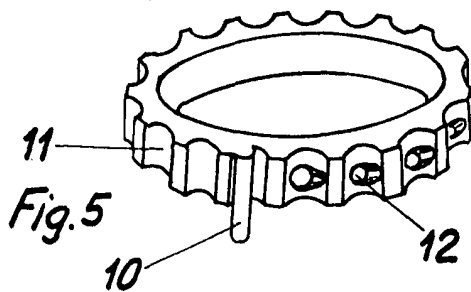
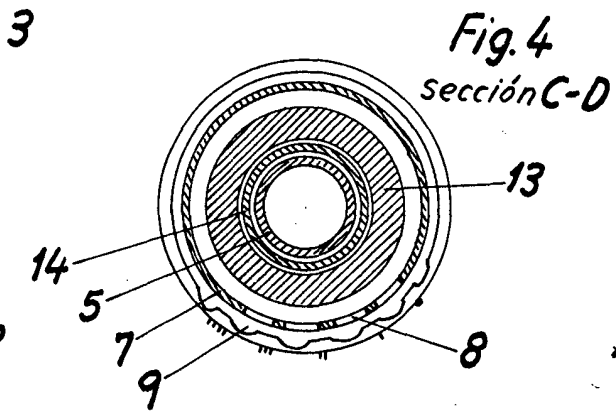
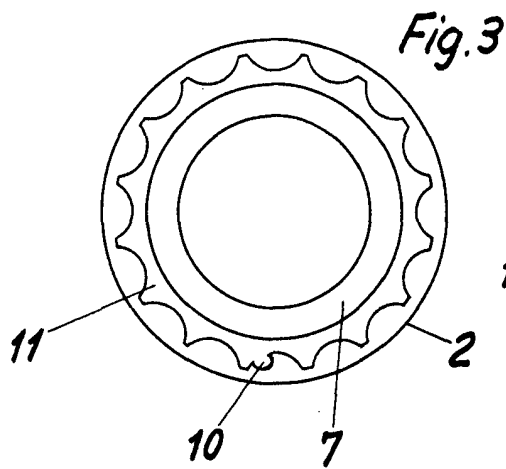
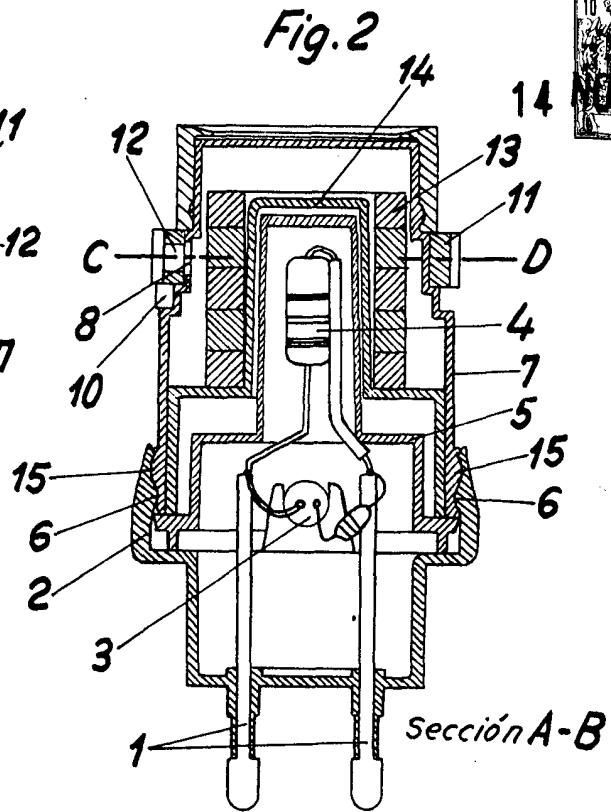
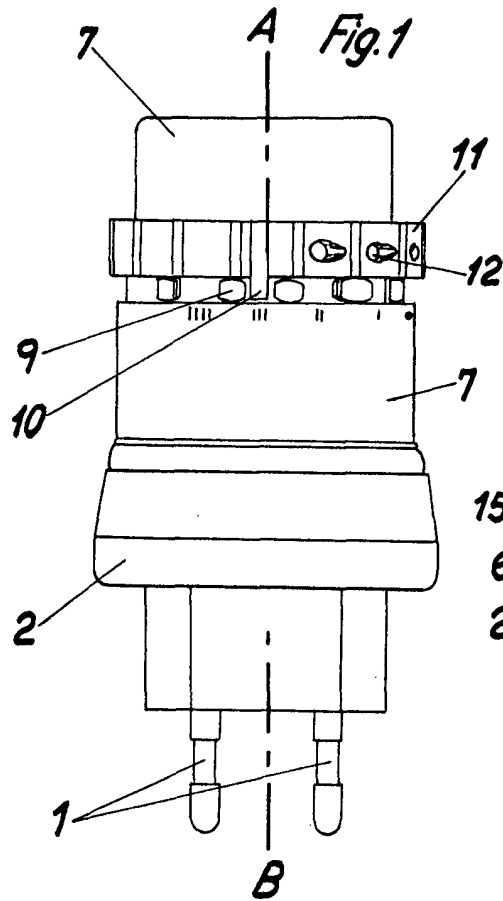
2.- "APARATO ELECTRICO PARA DESTRUIR INSECTOS", de conformidad en un todo en lo esencial y fines industriales a lo descrito en la precedente memoria descriptiva y graficamente representado en los adjuntos planos para su mejor comprensión.

15

Esta memoria consta de SIETE hojas escritas ó mecanografiadas por una sola cara a doble espacio.

Madrid, 14 NOV. 1972

Por autorización del interesado.



Escala variable

MADRID

11 NOV. 1972

[Handwritten signature]