



125680

14 NOV



5

El mueble metálico para muy diferentes usos, oficinas, fábricas, vestuarios de éstas y de otros lugares, etc., goza actualmente de un lógico predicamento, en razón de las ventajas que reporta su propia constitución, los beneficios que proporcionan los materiales que los integran y las cada vez mayores excelencias mecánicas con que son construidos.

10

Esta descripción tiene por objeto proporcionar un armario ropero, modular, compuesto de un módulo individual inicial y de un número indefinido de módulos individuales de extensión, susceptibles de ser agregados de un modo muy simple y seguro.

15

Básicamente, la realización propuesta, está constituida por dos paneles laterales que vinculan a un panel posterior y a un marco anterior. Los tres paneles citados presentan en sus zonas alta y baja y en una zona intermedia próxima a la superior citada, una serie de lenguetas postizas, conformadas de tal forma que permiten la introducción y fijación de pestañas adecuadamente situadas en la cubierta, en la base y en un estante intermedio.

20

La puerta frontal de la unidad, gira sobre dos pivotes introducidos en sendos orificios practicados en el marco antes mencionado.

25

Si se trata de ampliar el ropero a, por ejemplo, dos módulos individuales, el panel lateral intermedio correspondiente se sustituye por dos marcos, uno anterior y otro posterior, que exteriormente se comportan como un panel completo.

30

Las particularidades y características más notables de la realización que se preconiza, se pondrán mejor de manifiesto a través de la explicación que seguidamente se realiza-



rá de los dibujos adjuntos en los que:

La figura 1 muestra un despiece en perspectiva de un módulo individual.

5 La figura 2 representa una sección transversal esquemática de un ropero de dos módulos individuales.

La figura 3 ilustra una sección longitudinal, vertical, igualmente esquemática.

10 Según se aprecia en estos dibujos, el invento proporciona un armario ropero modular, que está integrado por un módulo individual inicial y un número indefinido de módulos individuales en extensión.

15 El presente módulo consta, esencialmente, de dos paneles laterales 1 y 2, que recogen, engarzándolos, al panel posterior 3, y al marco anterior solidario 7. (Figuras 1 y 2).

20 Los dos paneles laterales y el panel posterior, respectivamente 1, 2 y 3 presentan, en las zonas alta y baja y en una zona intermedia sensiblemente próxima a la zona superior, una serie de lengüetas postizas 9, configuradas de forma que, en su parte superior y mediante una ligera presión, permiten la introducción de cualquier pestaña, en nuestro caso, las pestañas o alas laterales de la cubierta 4, estante 5 y base 6, quedando estas tres piezas convenientemente sujetas por la presión que sobre sus alas laterales  
25 ejercen las citadas lengüetas 9, que por su forma especial y por la ligera presión que se realiza sobre ellas, tienden a volver a su posición normal, actuando en forma de muelles sobre las alas laterales de las piezas 4, 5 y 6. (Figuras 1 y 3).

30 La puerta 8, gira mediante dos pivotes, superior

195660

195660 14 NOV.



e inferior, introducidos en sendos agujeros practicados en el marco 7.

5 En el caso de módulos en extensión, el panel lateral 1, de todos estos módulos, se sustituye por dos marcos, uno anterior y otro posterior, que exteriormente se comportan de la misma manera que un panel completo.

10 En este caso, el panel lateral 2, del módulo inicial y de los módulos en extensión sucesivos, excluyendo el último, presentarán las lenguetas postizas 9, a ambos lados del panel, con el fin de poder engarzar las piezas 4, 5 y 6 del siguiente módulo. (Figuras 2 y 3).

15 Se hace constar expresamente a los efectos oportunos, que dentro del ámbito de la realización se podrán introducir cuantas modificaciones de detalle se estimen oportunas, sin que por ello se altere su esencialidad.

20 Descrita suficientemente en lo que precede la naturaleza del Modelo, así como el modo de llevarlo ventajosamente a la práctica y demostrado que constituye un positivo adelanto técnico en la fabricación de armarios roperos, es por lo que se solicita registro de Modelo de Utilidad, por veinte años en España y Provincias de Ultramar, haciendo constar que las disposiciones anteriormente indicadas, son susceptibles de modificaciones de detalle, en cuanto no alteren su principio fundamental, siendo lo que constituye la esencia del referido invento, lo que a continuación se especifica en las  
25 siguientes:

-----  
-----  
-----  
-----



135660

REIVINDICACIONES

5 1ª.- Un armario ropero modular, que esencialmente se caracteriza por el hecho de comprender un módulo individual inicial y una pluralidad de módulos individuales de extensión, constando el primero de dos paneles laterales que recogen, engarzándolos, al panel posterior y a un marco anterior, provisto de una pareja de agujeros, en los que se alojan los pivotes de giro de una puerta frontal.

10 2ª.- Un armario ropero modular, según apartado anterior, que esencialmente se caracteriza, porque tanto los paneles laterales como el posterior, poseen en sus zonas alta y baja, y en una zona intermedia sensiblemente próxima a la superior citada, una serie de lengüetas postizas, conformadas de tal forma que, en su parte superior y mediante una ligera presión, permiten la introducción de pestañas de fijación situadas en la cubierta, en la base y en un estante.

15 3ª.- Un armario ropero modular, según apartados anteriores, que esencialmente se caracteriza porque los módulos de extensión, poseen uno de sus paneles laterales homólogos integrado por dos marcos, uno anterior y otro posterior, que exteriormente se comportan como un panel completo, fijándose al panel lateral del módulo anterior debido a que todos ellos, excepto el último, poseen lengüetas postizas que engarzan en pestañas dispuestas en éstos.

20 La presente solicitud de registro de Modelo de Utilidad, debe recaer sobre:

25 4ª.- UN ARMARIO ROPERO MODULAR.

30 Todo ello según queda sustancialmente descrito en la presente memoria y reivindicaciones y representado por los adjuntos dibujos para los fines especificados.

Madrid, 14 NOV 1972  
El Agente Oficial

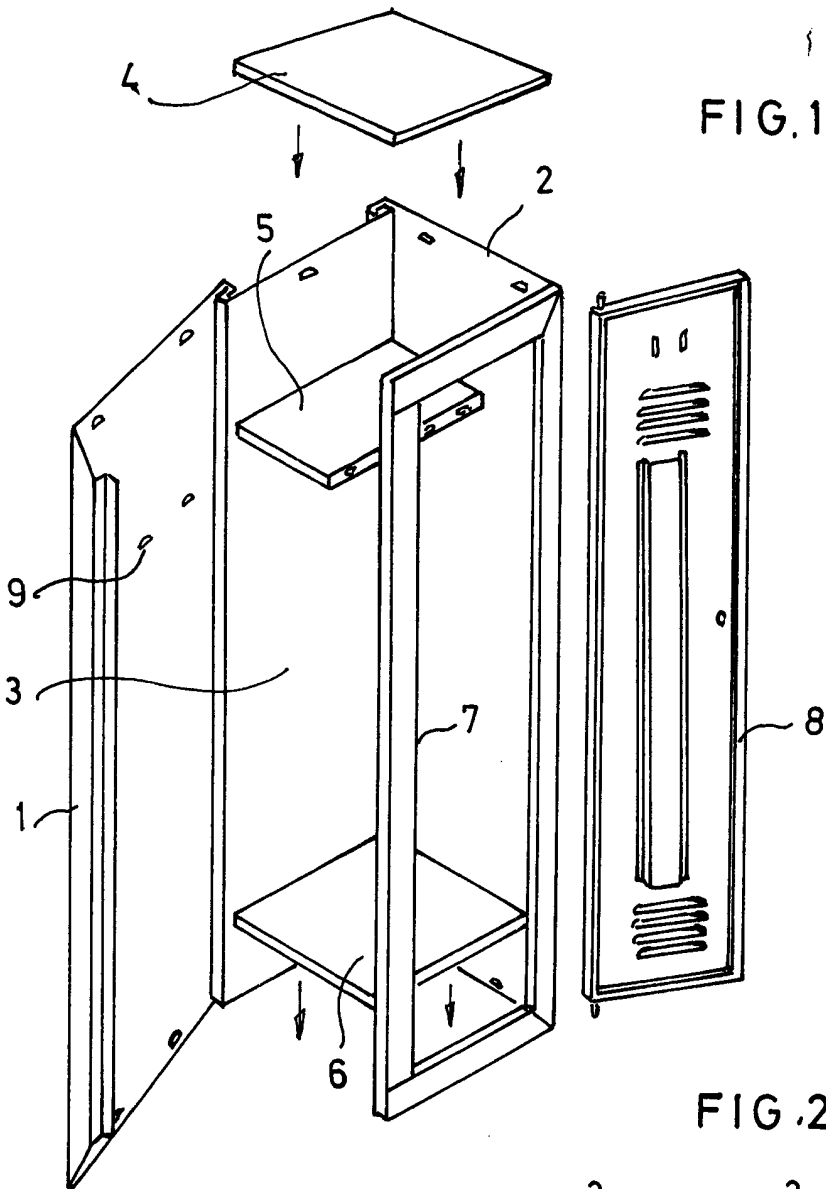


FIG. 1

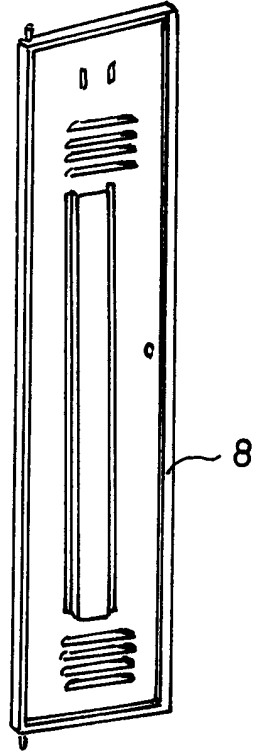


FIG. 2

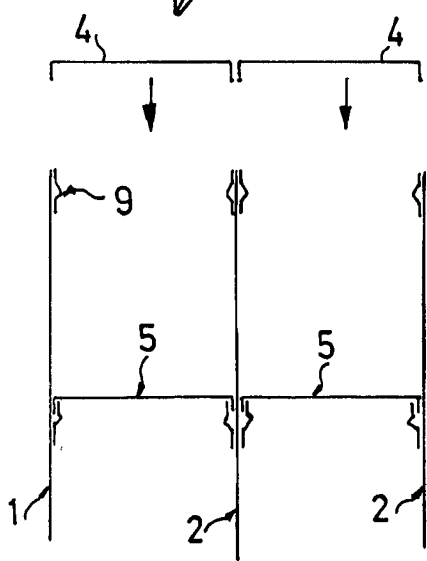
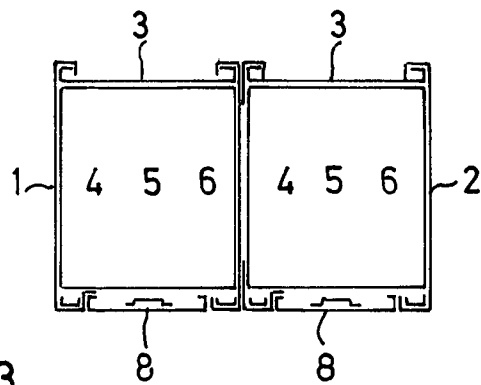


FIG. 3



ESCALA: BARIABLE

MADRID 14 NOVEMBRE 1972  
El Agente  
FERNANDO ALVAREZ