



M O D E L O
D E
U T I L I D A D

a favor de PRODUCTOS VEGOSAN, S. A., entidad española,
domiciliada en Barcelona, Avenida Generalísimo Franco,
453 bis, por "COLGADOR PARA UTILES DE LIMPIEZA".

- . -

MEMORIA DESCRIPTIVA

5. El presente modelo de utilidad hace referencia,
a un colgador para útiles de limpieza, tales como escobas,
friegasuelos y otros similares que comprenden un mango,
cuyo colgador resulta sumamente práctico y ventajoso en el
hogar como también en talleres, etc, en comparación con las
maneras y medios que se han venido empleando hasta la fecha.

10. A este tenor, es necesario recordar que en la ma-
yoría de los casos las citadas escobas y demás útiles lim-
piadores provistos de cerdas se tienen simplemente apoyados
en el suelo por la zona de las cerdas y descansan por el



185657

mango en la pared.

- Por efecto del peso de dichos útiles y dada la naturaleza de las cerdas, éstas se deforman, doblándose permanentemente, lo que resta eficacia al útil y dificulta notablemente la tarea de limpieza. Además, los residuos de suciedad adheridos a las cerdas se desprenden en la zona del suelo donde descansa la escoba o análogo, ensuciándola. Por otra parte, el útil apoyado en el suelo queda inclinado de manera que ocupa un espacio relativamente importante en ciertos lugares de cocinas u otras piezas pequeñas, armarios, etc. y, en las primeras, ello constituye un obstáculo al paso, para cerrar puertas, etc.

- Para solventar los expresados inconvenientes, se ha recurrido al artificio de unir al extremo del mango de los aludidos útiles un cordel o cinta que forma anilla mediante la cual se suspenden de un gancho o clavo sujeto en la pared. La unión del cordel o cinta se realiza en forma casera, atándolo cuando es posible por presentar un resalto al extremo del mango, o bien con ayuda de un clavo que suele desprenderse. Debido a la flexibilidad del cordel o cinta, la anilla se cierra, por lo que no es fácil colgar el útil, y se cierra asimismo por la tracción derivada del peso del útil cuando está colgado, por lo que se presenta cierta dificultad para descolgarlo. Si bien el mango de algunas escobas y equivalentes está provisto de una anilla substancialmente rígida, con la que se facilita la operación de suspenderlos, tal operación también resulta molesta.

Los referidos problemas han sido resueltos en



185657

- 4 NOV

- forma plenamente satisfactoria con el colgador para útiles de limpieza objeto de este modelo de utilidad que, al efecto, se caracteriza esencialmente por el hecho de consistir en una monopieza moldeada en forma de cajetín abierto en la parte delantera e inferiormente y dotado de medios para fijación a una superficie vertical.
5. Las paredes laterales del cajetín presentan en sus bordes inferiores sendas pestañas dirigidas hacia el interior y convenientemente inclinadas en convergencia. En el empleo del colgador, el mango del útil de limpieza, provisto en su extremo de un ensanchamiento, se introduce en el cajetín por sus partes delantera e inferior abiertas y dicho ensanchamiento se coloca apoyado en las precitadas pestañas de los bordes inferiores de las paredes laterales del cajetín, con lo que queda suspendido el útil de limpieza.
- 10.
- 15.

Los dibujos adjuntos muestran, esquemáticamente y tan sólo a título de ejemplo no limitativo del alcance de la presente invención, un colgador para útiles de limpieza de las características indicadas.

20. En dichos dibujos, la figura 1 ilustra el colgador en perspectiva, indicándose en línea de trazos imaginaria la manera en que queda suspendido el útil de limpieza por la extremidad del mango; la figura 2 representa el colgador en planta; la figura 3 corresponde a una vista del colgador considerada lateralmente según un plano vertical, que lo muestra fijado a una pared; y la figura 4 permite apreciar el colgador en alzado frontal, habiéndose representado con línea de trazos imaginaria el modo de suspender
- 25.



185657

el útil por el mango.

5. De conformidad con las citadas ilustraciones, el colgador para útiles de limpieza que se describe está constituido por un cuerpo monopieza -1- obtenido por moldeo de un material plástico oportuno, cuyo cuerpo tiene substancialmente la configuración de un cajetín abierto frontal e inferiormente y cuyas paredes laterales -2- se prolongan por sus bordes inferiores según respectivas pestañas -3- que quedan dirigidas hacia el interior e inclinadas en convergencia.
- 10.

- La referida monopieza está provista en la cara trasera de su pared posterior de una capa -4- de naturaleza autoadhesiva mediante la cual se fija adosada a una superficie vertical -5-, tal como la de una pared del lugar de utilización.
- 15.

- El colgador así constituido y sujeto es especialmente apto para la suspensión de los útiles de limpieza, como escobas y equivalentes, que comprenden un mango -6- rematado por un enganchamiento -7-. El mango se introduce en el cajetín +1-, haciéndolo entrar por su zona extrema no ensanchada a través de las partes frontal e inferior abiertas de aquél, después de lo cual el ensanchamiento -7- se hace descansar en las aletas -3- que en virtud de su inclinación permiten el encaje ajustado de dicho ensanchamiento, con lo que el útil de limpieza queda adecuadamente suspendido en posición vertical con posibilidad de extraerlo del colgador con toda facilidad.
- 20.
- 25.

Es interesante señalar que el colgador descrito,



185657

aparte de que resulta, como es evidente, muy satisfactorio, presenta la ventaja de que su constitución es simple hasta el extremo a base de una fabricación asimismo sencilla por proceso de moldeo fácil en plástico, en favor de su coste.

5.

Por lo demás, debe hacerse constar que serán independientes del objeto de la invención los materiales, formas y dimensiones del colgador para útiles de limpieza de referencia, así como sus detalles y características de orden accesorio y, en general, todo cuanto no altere la esencialidad de la misma.

10.

- . -

N O T A

Se reivindica como objeto del presente modelo de utilidad:

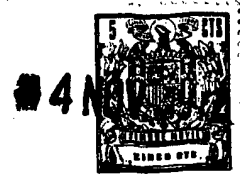
1. Colgador para útiles de limpieza, caracterizado esencialmente por el hecho de consistir en un cuerpo monopieza moldeado en forma de cajetín abierto frontal e inferiormente y dotado de medios para su fijación a una superficie vertical, presentando los bordes inferiores de las paredes laterales de dicho cajetín sendas pestañas dirigidas hacia el interior e inclinadas en convergencia, en cuyo cajetín es introducible por sus partes frontal e inferior abiertas la porción extrema del mango del útil de limpieza, cuyo mango se apoya por el borde inferior de un ensanchamiento terminal sobre las aludidas pestañas inclina-

15.

20.

4275

- 6 -



185657

das.

2. Colgador para útiles de limpieza, según la reivindicación anterior, caracterizado por el hecho de estar provisto en la cara trasera de su pared posterior de una capa de un material de naturaleza autoadhesiva con la que se fija el colgador a la superficie vertical.

5.

3. Colgador para útiles de limpieza.

La presente memoria descriptiva consta de seis hojas foliadas escritas a máquina por una sola cara.

Barcelona, 4 de noviembre de 1972

PRODUCTOS VEGOSAN, S. A.

p.a. **E. PONTI**
P. F.



24 NOV.

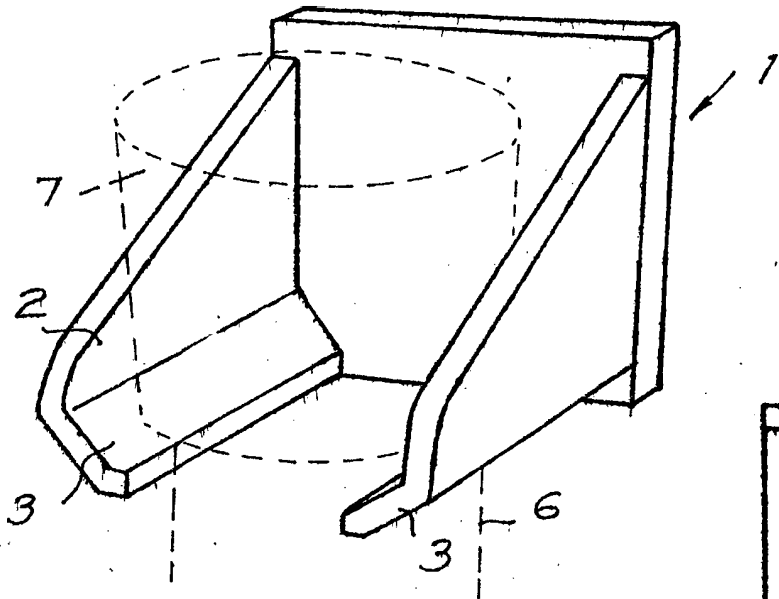


FIG. 1

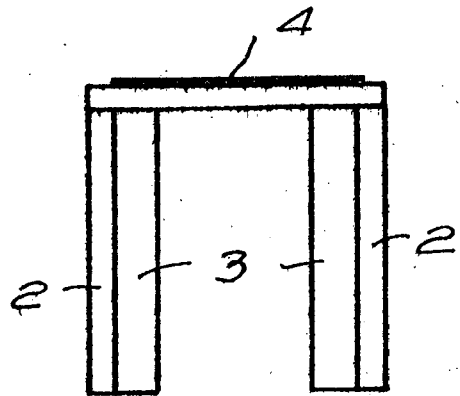


FIG. 2

FIG. 3

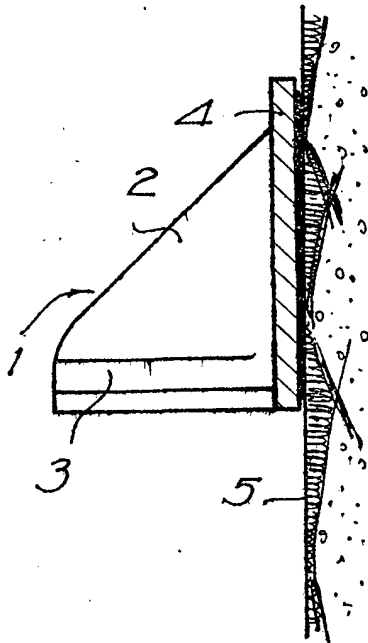
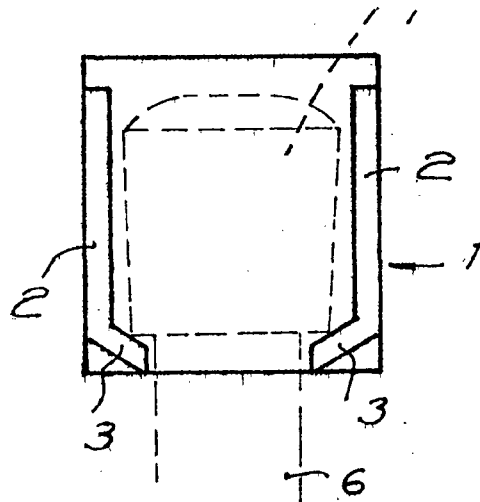


FIG. 4



Barcelona, 24 NOV. 1972

P.A. R. PONTI

22756/1