



PATENTE DE INVENCION

por VEINTE años

cuyo privilegio se solicita a favor de D. Juan Soler Olive, de nacionalidad española, residente en Barcelona, Plaza de Berenguer el Grande nº 2, por:

» PERFECCIONAMIENTOS INTRODUCIDOS EN LOS ASPIRADORES

185650

Memoria descriptiva

Esta invención se refiere conforme indica su enunciado a, Perfeccionamientos introducidos en los aspiradores, los cuales proporcionan importantes ventajas tanto en el órden práctico como en el económico sobre los tipos de aspiradores conocidos hasta la fecha.

- 5.- Si bién ésta patente comprende un tipo de aspiradores, sin especificar el fin para el que son destinados, se refiere de manera particular, al tipo de aspiradores de polvo utilizados para fines de limpieza. Estos elementos se han construido hasta ahora dotándoles de un electromotor provisto de aspas
- 10.- que producen una aspiración y si bién la misión específica para que han sido creados la realizan en buenas condiciones, presentan una serie de problemas como son, dependencia total de la energia eléctrica, funcionamiento muy delicado y muy expuesto a averias, circunstancias éstas que en los momentos actuales ponen de relieve el problema planteado por las frecuentes restricciones. Otro importante problema como ya se ha indicado son las frecuentes averias que padecen y lo costoso de su reparación; así mismo por precisar de dispositivos de elevado costo, como son electromotores, el aspirador resulta de
- 15.-



1948

muy elevado precio y no es asequible para las fortunas modestas, por lo cual se limita las posibilidades comerciales de ésta industria. Podríamos seguir señalando otro sin fin de problemas cuya reseña omitimos por no hacer excesivamente extensa ésta memoria. Todos estos inconvenientes se resuelven con el objeto de ésta patente proporcionando simultaneamente notables ventajas como son su costo reducido, por prescindir de complicados mecanismos, no se suceden las averías, no se requiere imprescindiblemente el empleo de energía eléctrica ( no hay consumo ). Por ser su construcción sumamente sencilla no son imprescindibles instalaciones ni maquinaria especial para su fabricación.

- 5.-
- 10.-

Consisten en esencia los perfeccionamientos objeto de la presente patente en utilizar los efectos de susción y comprensión producidos en el interior de un recipiente

- 15.-

lleno de un líquido que varia de nivel. A título enuciativo y no limitativo, se describe ilustrado con un plano esquemático para mayor comprensión un modo de ejecución, se representa en la Fig. -1-, un recipiente -11-, al que le falta su base inferior o fondo y que en su parte superior

- 20.-

comunica con el exterior a través del tubo -12-, el cual, a su vez y para la facilidad de la maniobra de los aparatos y hacer más convenientes y cómoda su utilización, se conecta o une con un tubo o manguera flexible -13-, que a su vez se conecta o enchufa con un tubo metálico -14-, con

- 25.-

el sólo efecto de asegurar un perfecto ajuste de la boquilla -15-, la cual como ya se comprende puede adoptar una de las muchas formas ya conocidas de boquillas utilizadas en los actuales aspiradores. El recipiente -11-, se introduce en un depósito -18-, el cual contiene un líquido -23-, en el fondo del depósito -18-, existe el ori-

- 30.-



ficio de limpieza -19-, así como el de vaciado que puede efectuarse a voluntad con sólo maniobrar la llave -20-; compréndese que el fondo inclinado, no tiene otro objeto que el de facilitar la evacuación de los diferentes residuos que se mezclan con el líquido -23-, al ponerse en contacto éste con el

5.-

aire succionado a través de -15-14-13-12-en el interior del recipiente -11-, y así mismo resulta evidente que al variar las posiciones del recipiente -11-, en el interior del depósito -18-, se efectúa succión de aire a través de -15-14-13-12-, o expulsión del mismo y así cuando el recipiente -11-,

10.-

ha alcanzado la posición -21-, y se mueve hasta lograr la -22-, se produce en su interior una compresión que origina una corriente o expulsión de aire en el sentido de la flecha -17-. Mientras que cuando se mueve -11-, de la posición -22-, hasta llegar a situarse en la posición -21-, se produce un vacío en el

15.-

interior de -11-, que causa una succión a través de -15-14-13-12- en el sentido de la flecha -16-. Es evidente que las diferentes posiciones de -11-, antes relacionadas pueden conseguirse también quedando inmóvil -11-, y variando la posición del depósito -18-, con respecto a él como también que introduciendo o dando salida al líquido -23-, contenido en el interior de -18-, pueden conseguirse efectos similares ya que todo ello no son más que distintas maneras de producir análogos efectos.

20.-

Como también se estima no ser necesario hacer notar que los movimientos antes citados pueden efectuarse a mano o con auxilio de medios mecánicos o eléctricos y similares.

25.-

Resulta evidente que todo lo realizado constituye un todo incapaz de funcionar por separado, así como el que pueden verificarse cuantas variaciones de detalle se confirme preciso siempre que ello no signifique alteración de la esencialidad de lo que se reivindicará a cuyo fin se declaran de nove-

30.-

185650

- 4 -

185650



dad y propia invención de D. Juan Soler Olive, las siguientes reivindicaciones que constituyen la NOTA Reivindicatoria.

5.- 1ª.-Perfeccionamientos introducidos en los aspiradores, que comprenden uno o varios recipientes sin fondo alojados en depósitos que contienen un líquido cuyo nivel puede variarse a voluntad.

10.- 2ª.-Perfeccionamientos introducidos en los aspiradores, caracterizados porque a los recipientes sin fondo, a que se refiere la nota precedente, es susceptible producirles movimientos de elevación y descenso para originar efectos de succión y comprensión respectivamente.

15.- 3ª.-Perfeccionamientos introducidos en los aspiradores, caracterizados por unos recipientes sin fondo, según notas 1ª y 2ª, dotados de conducciones cuyas terminales constituyen las boquillas de trabajo del aspirador propiamente dicho.

20.- 4ª.-Perfeccionamientos introducidos en los aspiradores, caracterizados porque de acuerdo con la nota 2ª, los efectos de succión y comprensión se obtienen mediante el ascenso y descenso de los depósitos llenos de líquido, en cuyo interior se encuentran alojados los recipientes sin fondo.

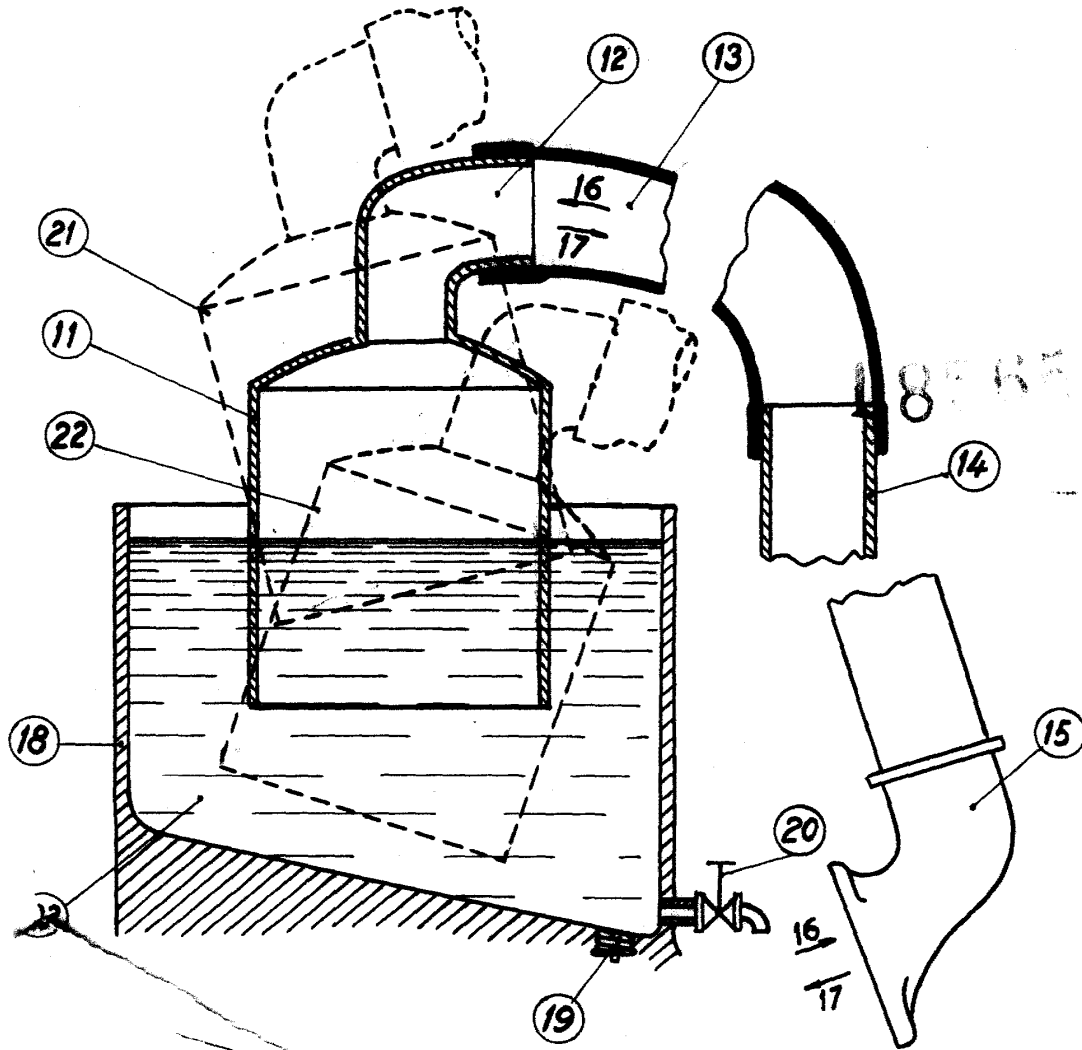
5ª.-Perfeccionamientos introducidos en los aspiradores caracterizados, de acuerdo con las notas 2ª y 4ª, por la conjunción de uno o varios de los ciclos reseñados en dichas notas.

25.- 6ª.-"PERFECCIONAMIENTOS INTRODUCIDOS EN LOS ASPIRADORES."

Todo ello conforme se describe y reivindica en la memoria que antecede, que consta de cuatro hojas escritas a máquina por una sóla cara y un plano que la ilustra.

Madrid, 21 de octubre de 1948

J. A. M...  
*J. A. M...*



21 OCT. 1948

J. J. Morgades Granel  
d. p.

Escala variable