

27-10-74

185040

185645

-4



110174

MODELO DE UTILIDAD

por 20 años

por "INTERRUPTOR ELÉCTRICO DE PULSADOR Y MEMBRANA", a fa-
vor de MIGUEL ROS Y CÍA, S. en C., de nacionalidad espa-
ñola, domiciliada en SAN VICENTE DELS HORTS (Barcelona),
Carretera Torrellas, Km. 0,950.

=====

MEMORIA DESCRIPTIVA

El presente Modelo de Utilidad se refiere a un interruptor eléctrico destinado a su montaje en un auto-
móvil, formando parte del bloque de cambio de velocida-
des con objeto de indicar que el vehículo se dispone a

- 5. realizar o está ya efectuando la operación de retroceso o marcha atrás. El interruptor en cuestión es del tipo de pulsador, con un vástago axial desplazable en una carrera determinada, actuando sobre una membrana que desplaza a su vez la pieza metálica contactora entre dos elemen-
- 10. tos metálicos asociados a los bornes.

El nuevo interruptor constituye un componente compacto, acoplable por roscado al cuerpo del cambio de velocidades con unos terminales en los que se conectarán los extremos de cables de comunicación con el circuito

- 15. de encendido de la luz blanca señalizadora.



Evidentemente, el propio interruptor podrá emplearse en cualquier otro tipo de circuito y montaje en el que sea útil un accionamiento por pulsador.

Para facilitar la explicación, se acompaña a

5. la presente memoria un dibujo que constituye una sección longitudinal, por un plano meridiano; del interruptor eléctrico de pulsador y membrana según los principios de las reivindicaciones.

Los elementos designados con números en el dibujo corresponden a las partes siguientes:

- 1-, base electroaislante que sustenta las piezas contactoras fijas -2- y -3-, provistas de los botones metálicos -4- y -5-, respectivamente, que en su momento serán puestos en comunicación eléctrica mediante la
15. pieza -6-, en forma de plato o de puente, provista de la expansión anular central -7-, que queda rodeada por el resorte helicoidal -8-, cuyo extremo inferior se aloja en la cavidad -9-, coaxial de la base; -10-, membrana elástica en forma de plato cuyo reborde periférico -11- queda
20. apretado entre la parte superior de la base -1- y la envolvente -12-, cuyos bordes -13- se fijan a un entrante troncocónico de la primera; -14-, expansión superior de la envolvente, con un roscado -15- para su acoplamiento al cuerpo del cambio de velocidades u otro medio equivalente de sustentación; -16-, casquillo pisador de la
25. membrana, con el reborde anular -17- en su parte inferior para apoyo del resorte helicoidal -18-, cuya parte superior es actuada por la arandela -19-, sobre la que se apoya a su vez el vástago axial -20- de accionamiento, de
30. manera que su prolongación coaxial -21- quede interna a



- los cuatro elementos citados; -22-, clip elástico en forma de C o similar, destinado a constituir un medio de apoyo respecto al entrante anular -23- del casquillo -16-, el cual define la cámara central -24- en la que se deslizará el extremo de la prolongación -21- y que queda inmediatamente superior a la membrana; -24- y -25-, terminales tipo Faston o similar, para la conexión eléctrica del interruptor.

10. Todo cuanto no afecte, altere, cambie o modifique la esencia del interruptor descrito, será variable a los efectos del actual Modelo.

N O T A.

Se reivindica como objeto de este registro por Modelo de Utilidad:

15. 1.- Interruptor eléctrico de pulsador y membrana, caracterizado esencialmente porque el elemento electroconductor en forma de puente, destinado a apoyarse simultáneamente, en los períodos de cierre del circuito, sobre los tetones solidarios de los contactos fijos, posee
20. una derivación anular en una de sus caras, destinada a quedar interior a la cabeza de un resorte helicoidal, dispuesto coaxialmente y alojado en una cavidad central de la base electroaislante del dispositivo, en tanto que la otra cara de la pieza-puente queda interna y en contacto
25. con una membrana elástica en forma de plato, sujeta por sus bordes entre los superiores de la base y una envolvente lateral de sección en forma de C, que se prolonga superiormente en un cuerpo cilíndrico, roscado exteriormente en orden a su fijación y provisto de un conducto axial
30. destinado al guiado del vástago de opresión para la parte



- móvil del aparato, prolongándose dicho vástago en un tén de menor diámetro que lleva en su extremo un elemento anular saliente, conjugado con un entrante asimismo anular de un casquillo tubular cuyo extremo, provisto de un reborde, se apoya directamente sobre la cara convexa de
5. la membrana y queda a su vez interno a un resorte antagonista de configuración helicoidal, interior a una cavidad central de la envolvente y cuya cabeza actúa mediante una arandela-corona, sobre el vástago pulsador.
10. Sean cuales fueren las circunstancias que concurran en la esencialidad del Modelo de Utilidad definido en la anterior reivindicación cuyo objeto es:
- 2.- "INTERRUPTOR ELÉCTRICO DE PULSADOR Y MEMBRANA".
15. Consta la presente memoria de cuatro hojas foliadas, mecanografiadas por una sola cara y de los dibujos unidos a la misma.

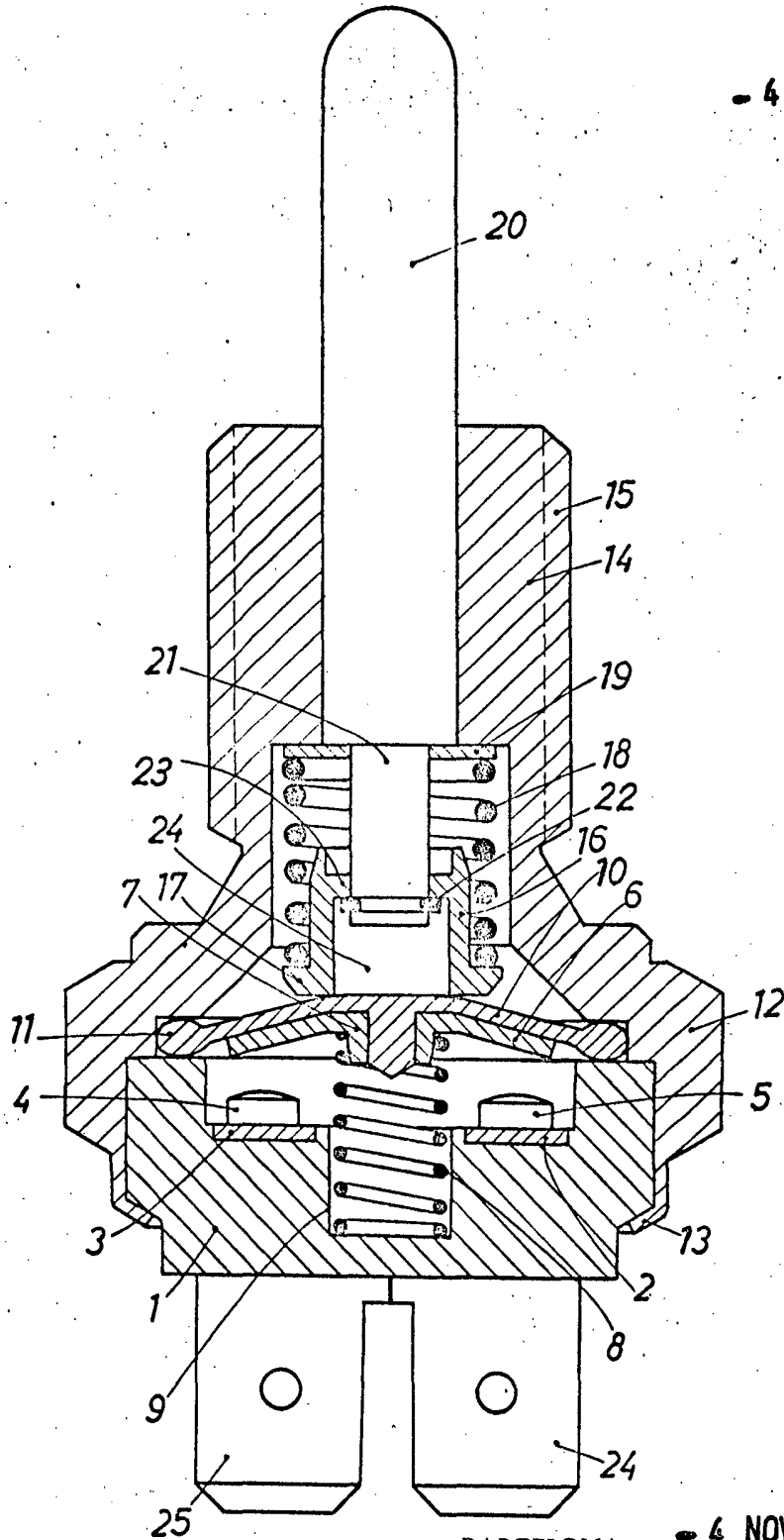
Barcelona, 4 NOV. 1972

P.A. de MIGUEL ROS Y CIA., S. en C.

ALFONSO DURÁN
P. P.


Fdo. Luis Durán Benajón

FE/im.



BARCELONA,
P.A.

- 4 NOV. 1972

ALFONSO DURAN
P. P.

Fdo.: Luis Durán Benefam

ESCALA VARIABLE