



185625



A24F

185625

MODELO DE UTILIDAD

=====

por VEINTE años

cuyo privilegio se solicita para España,
sus territorios y plazas de soberanía, a
favor de:

Hiroe SHIBATA

de nacionalidad japonesa, domiciliado en
7, No. 44, Kamishima-Cho, Kadoma-City,
Osaka, Japón, relativo a:

"CENICERO DE SEGURIDAD"

=====

Prioridad: Solicitud de modelo de utilidad
en Japón nº 101761/71 de fecha
1 noviembre 1971.

31574

785625



3100

MEMORIA DESCRIPTIVA

Antecedentes de la invención

La invención se refiere a un cenicero de seguridad.

5. Cuando el tabaco no se extingue por completo, el humo de tabaco de un cenicero así como el tabaco mismo resultan un problema por lo que se refiere, respectivamente, a los malos olores y a la prevención de incendios. Hasta ahora hay la costumbre de refregar el tabaco sobre la periferia del cenicero para apagarlo. Esto, no obstante, no sólo produce molestias, sino que tiene el defecto de que mancha

10. la superficie del cenicero, ya que el tabaco es refregado contra el cenicero. - - - - -

Resumen de la invención

15. Un objetivo de la presente invención es proporcionar un cenicero de seguridad que tenga un mecanismo sencillo que facilite la extinción del tabaco en un solo movimiento. - - - - -

20. Otro objetivo de la presente invención es proporcionar dicho cenicero de seguridad de modo tal que tenga una estructura sencilla que permita la reducción de los costes de fabricación. - - - - -

3:574

185625



5. El cenicero de seguridad según la presente invención se caracteriza porque el cenicero tiene una cavidad para recibir en ella los desechos de tabaco, estando formada una espiga hueca en dicha cavidad para proporcionar un orificio que está en comunicación con el interior del cenicero, estando ajustada una esponja en dicho orificio, disponiéndose agua en el interior del cenicero a través del orificio. - -

Breve descripción de los planos

10. La figura 1 es una vista en planta del cenicero de seguridad según la presente invención, - - - - -

La figura 2 es una sección a lo largo del plano A-A de la figura 1, y - - - - -

La figura 3 es una vista en perspectiva del cenicero de seguridad. - - - - -

15. Descripción de la realización preferida

20. Un cenicero 1, del tipo presente de cenicero de seguridad, dispone de una cavidad cóncava 2 para recibir desechos de tabaco, y una espiga hueca formada en el centro de la cavidad 2, como se ilustra en la figura 2, para ofrecer un orificio 4 que comunica con el interior 3 del cenicero. Después de poner agua 5 en el cenicero a través del orificio 4, se ajusta una esponja 6 en el orificio 4, quedando el fondo de la esponja 6 en contacto con el fondo interior 8 del

3:574

185625



5. cenicero. Así la esponja 6 se asienta preferiblemente sobre el fondo 8 del cenicero, siendo el agua absorbida eficazmente por ella. La razón por la que se elige una esponja como material de absorción es porque la esponja se obtiene fácilmente en grandes cantidades y porque posee una función de absorción causada por su capilaridad, de modo que no precisa de ningún mecanismo especial de absorción. - - - - -

10. Así, la esponja 6 absorbe agua y queda húmeda largo tiempo, ya que el orificio 4 comunica con el interior 3 del cenicero, de modo que el cenicero según la presente invención puede usarse con ventaja largo tiempo cuando se le ha puesto agua. Una lumbre del tabaco se apaga por completo cuando la lumbre se presiona contra la esponja 6, que siempre está húmeda con agua debido a su capilaridad, de modo que el tabaco no humea y no es peligroso. - - - - -

20. Además, puede simplificarse el mecanismo de absorción porque la esponja ya tiene capilaridad, de modo que no se requiere mecanismo especial para absorber el agua. Además, puede reducirse el costo de fabricación porque la esponja se obtiene en grandes cantidades a bajo precio. Además, el agua no saltará del cenicero, aunque el cenicero se vierta, debido a la esponja ajustada en el orificio. - - - - -

N O T A

25. Se declaran de novedad, propiedad y utilidad para España, sus territorios y plazas de soberanía, las siguientes: - - - - -

31-8-74

1850



REIVINDICACIONES

5. 1.- Cenicero de seguridad, caracterizado porque tiene una cavidad cóncava para recibir en ella desechos de tabaco, estando formada una espiga hueca en la cavidad cóncava de modo que ofrezca un orificio que comunica con el interior del cenicero, estando ajustada una esponja en el orificio, disponiéndose agua en el interior del cenicero a través del orificio. - - - - -

2.- "CENICERO DE SEGURIDAD". - - - - -

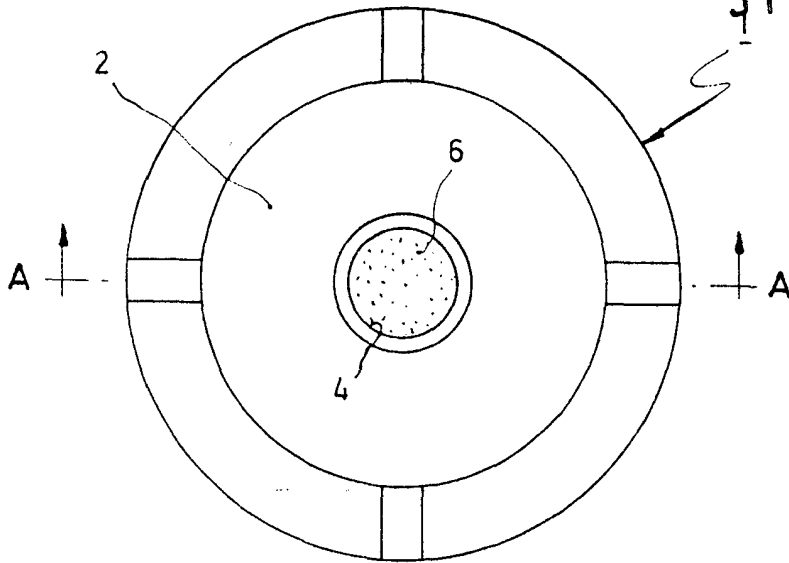
10. Todo ello conforme se describe y reivindica en la presente memoria que consta de cinco hojas, foliadas y mecanografiadas por una sola de sus caras, y de una lámina de dibujos que la ilustra.

BARCELONA, 31 OCT. 1972

P. A. M. CURELL SUÑOL

M. Curell Suñol

FIG. 1



31 OCT



FIG. 2

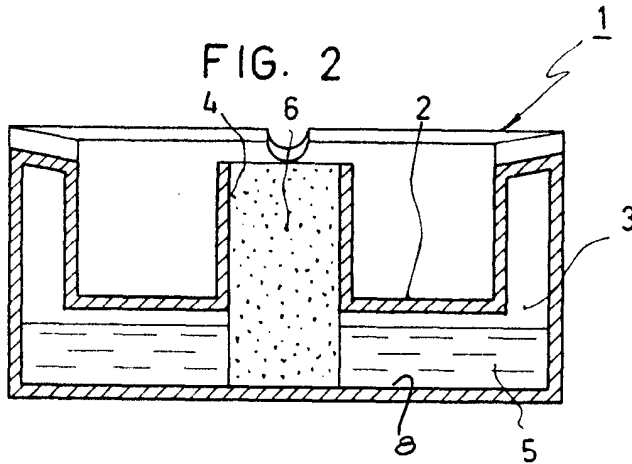
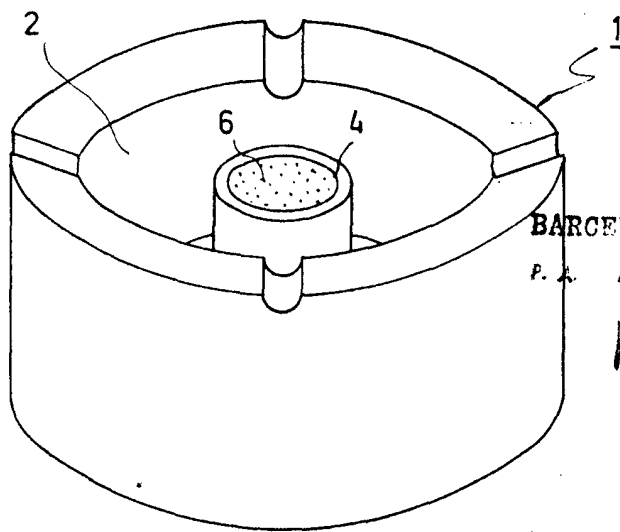


FIG. 3



BARCELONA, 31 OCT. 1972

P. A. AL. CURELL SUÑOL

Man. Inven.