

9974

185613



12 FEB 1913

A63B

Nº 185.613

MEMORIA DESCRIPTIVA

correspondiente a la solicitud de concesión de un...

MODELO DE UTILIDAD

SOLICITANTE: DON FRANCISCO-CARMELO GIMENEZ BOLDOVA

RESIDENCIA: Buñola, 5 1º 1ª- BARCELONA.-16

ENUNCIADO: "JUGUETE SALTADOR".

Prioridad: Patente n.º del

1956 13



1956 13

1

El Estatuto vigente sobre Propiedad Industrial, de 26 de Julio de 1929, en su texto refundido publicado el 30 de Abril de 1930, establece los caracteres de patentabilidad de las invenciones de tipo industrial que tienen por objeto obtener ventajas sobre lo ya conocido, admitiendo por consiguiente como patentables, las nuevas máquinas, aparatos, instrumentos, procesos de fabricación, etc. La amplitud de conceptos previstos como patentables, ha llevado al legislador a aclarar (Artº. 46) que la enumeración contenida en dicho cuerpo legal es puramente enunciativa y no limitativa, haciéndola extensiva incluso a los descubrimientos de tipo científico (Artº. 47).

5

10

15

El Decreto de 26 de Diciembre de 1947, recogiendo la Orden de 18 de Noviembre de 1935, confirma el criterio legal de que también serán patentables los instrumentos, objetos, o partes de los mismos, que aporten a la función a que son destinados, un beneficio o efecto nuevo, y en definitiva que constituyan una mejora sustancial sobre lo anteriormente conocido.

20

25

30

Pues bien, a tenor de lo expuesto, y en base al articulado que recoge los conceptos expresados, debe considerarse, que la invención a que se refiere la presente memoria, constituye una novedad industrial, con características y ventajas que la hacen merecedora del privilegio de explotación exclusiva que por ella se solicita, premiando así los méritos de quien aporta a la industria del país una mejora efectiva y precisamente comprendida entre las enunciadas por la Ley como patentables. (Arts. 46 y 47 en relación con el 171, en su nueva redacción afectada por la Orden de 18 de Noviembre de 1.935).



185617



1

En la figura 2 de los dibujos se muestra una vista esquemática del conjunto el alzado, con las partes integrantes también en proyección de acoplamiento.

5

En la figura 3 de los dibujos se ha representado una vista en perfil en la que aparece el conjunto montado en posición de utilización potencial.

En la figura 4 de los dibujos se ha esquematizado un usuario dispuesto en acción de juego utilizando el juguete saltador.

10

Referidos a la figura 1 señalamos: -1- Parte anterior del bastidor resistente; -2- Parte posterior del bastidor resistente; -3- Elemento de puente, que une las partes del bastidor y faculta su extensión o encojimiento.

15

Referidos a la figura 2, señalamos: -1- Parte anterior del bastidor; -2- Parte posterior del bastidor; -3- Elemento de puente; -4- Resorte helicoidal; -5- Medios de retención del resorte helicoidal; -6- Elemento antideslizante; -7- Elemento convencional de unión de los bastidores y resortes.

20

Referidos a la figura 3 de los dibujos, señalamos: -4- Resorte helicoidal; -5- Medios de retención del resorte helicoidal; -6- Elemento antideslizante; -7- Elemento convencional de unión de los bastidores y resortes; -8- Medios de fijación al pié del jugador; -9- Pié del jugador.

25

La posibilidad de modificar la adaptación de los bastidores resistentes, según la necesidad del usuario, es decir según la medida de sus pies, le permite ser utilizado por diferentes personas incluso de distintas edades, es decir que el niño, en su constante desarrollo, puede seguir utilizando sin ningún inconveniente el juguete saltador.

30



10:00:74

1956 17

1

El hecho de disponer en los resortes los elementos antideslizantes, independientemente uno por resorte, o bien, uno común en el que se apoyen todos los resortes, no supone ninguna alteración en la esencialidad constitutiva del conjunto.

5

La elemental constitución del juguete le cualifican como juguete sencillo de fácil y barata construcción que no requiere del usuario complicado aprendizaje ni le reporta riesgos de utilización.

10

Por otra parte por su consistencia resulta un juguete de gran longevidad por su precio, de fácil adquisición.

11

12

13

14

15

16

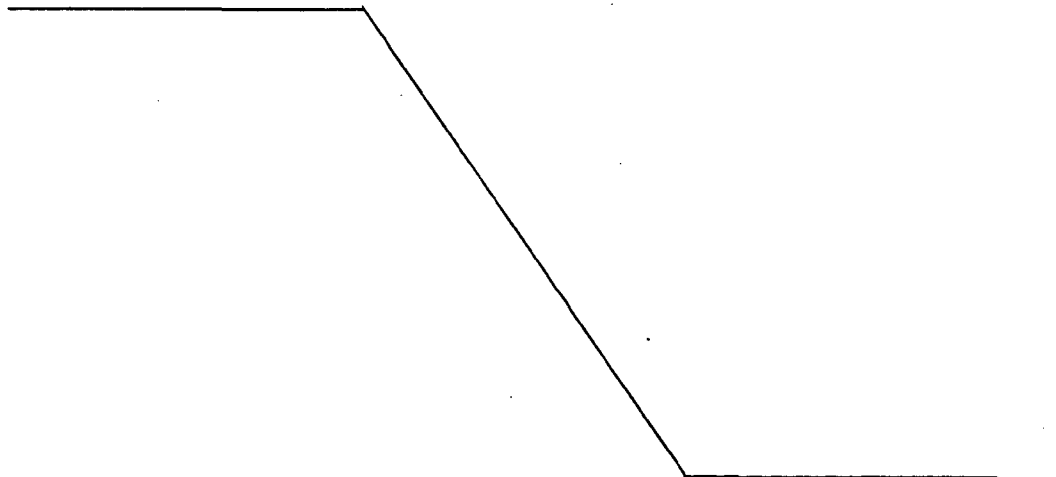
No se considera necesario hacer más extensa esta descripción para que cualquier persona perita en la materia comprenda perfectamente la idea que se desea patentar, así como las ventajas que de su realización industrial han de derivarse.

20

Por todo ello y para evitar posibles imitaciones, se presenta esta solicitud, pidiendo la explotación exclusiva de la idea descrita, de acuerdo con las consideraciones y puntos que se desean reivindicar, que se concretan en las páginas siguientes:

25

30



1974

185613



1

Hecha la descripción a que se refiere la memoria que antecede, es preciso insistir en que los detalles de realización de la idea expuesta, pueden variar, es decir, que pueden sufrir pequeñas alteraciones, basadas siempre en los principios fundamentales de la idea, que son en esencia los que quedan reflejados en los párrafos de la descripción hecha. En efecto, el Artículo 48 del Estatuto vigente sobre Propiedad Industrial, establece como no patentables, en su apartado tercero, "los cambios de forma, dimensiones, proporciones y materias de un objeto ya patentado" fijando así el criterio del legislador en el sentido de que patentada una idea que pueda dar lugar a una realidad práctica e industrializable, nadie podrá apoyarse en ella para, a pretexto de haber introducido ligeras modificaciones, presentarla como nueva y propia.

10

15

20

Este principio, en cuanto al alcance de la protección del objeto patentado se refiere, se halla confirmado por numerosas Sentencias del Tribunal Supremo, y entre ellas, como más terminantes, en las de fechas 16 de octubre de 1954, 23 de enero de 1959, 20 de marzo de 1964 y otras.

25

Establecido el concepto expresado, en cuanto a la amplitud que debe darse a la protección solicitada, se redacta a continuación la Nota de Reivindicaciones, de acuerdo con lo que se establece en el último párrafo del apartado tercero del Artículo 100 de la Ley, sintetizando así las novedades que se desean reivindicar:

NOTA DE REIVINDICACIONES

30

En resumen, el privilegio de explotación exclusiva que se solicita, recaerá sobre las reivindicaciones siguientes:

1974

- 7 -



105613

1

1.-JUGUETE SALTADOR, caracterizado esencialmente por-
que está constituido por dos bastidores resistentes, de lon-
gitud extensible y graduable a voluntad, cada uno de los -
cuales constituye una base provista de medios de inmovili -
5 zación y posicionamiento capaces de acoplarla bajo la suela
de un pié calzado, cuya base, por la cara opuesta a la que
descansa el pié, está dotada de medios de retención y posi-
cionamiento para dos o mas resortes helicoidales, ventajo -
samente iguales y simetricamente distribuidos bajo dicha -
10 base, cuyos resortes presentan el extremo opuesto, cubierto
por elementos antideslizantes, los cuales, optativamente,
estarán dispuestos independientemente por cada resorte, o
agrupando el conjunto de resortes, situados bajo cada una de
las bases.

15

2.- Se reivindica por último como objeto sobre el que
ha de recaer el Modelo de Utilidad por JUGUETE SALTADOR.

Todo conforme queda descrito y reivindicado en la Pre-
sente Memoria descriptiva, que consta de siete páginas me -
canografiadas y dibujos adjuntos.

20

Madrid, 13 Noviembre 1.972

BERNARDO UNGRIA
P.P.

25

30

435613

1974

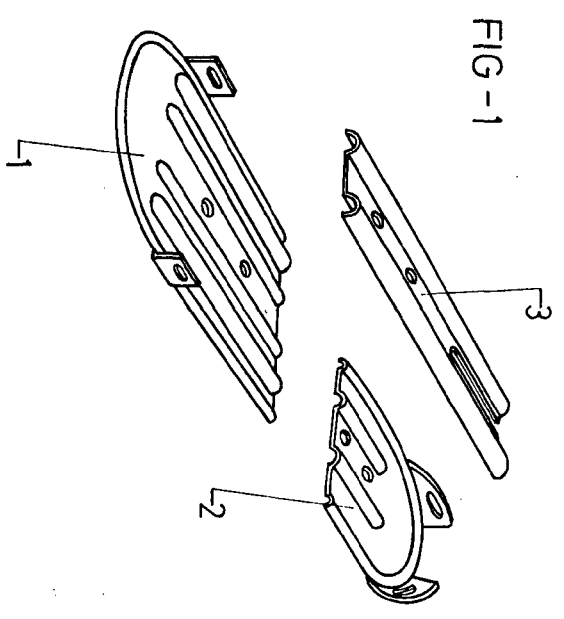


FIG-1

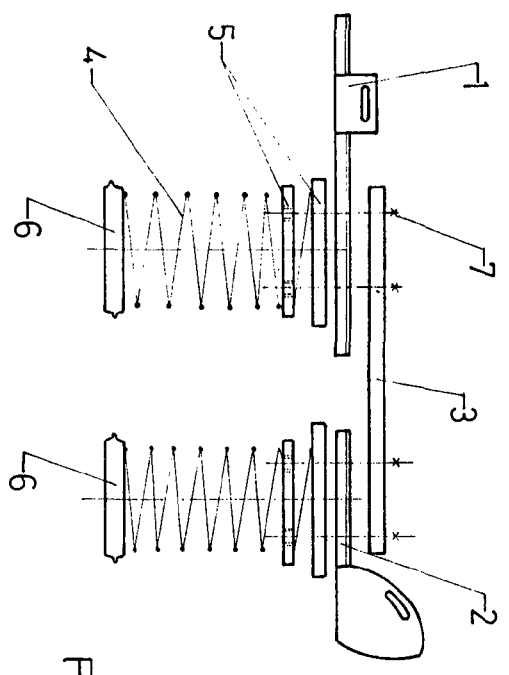


FIG-2

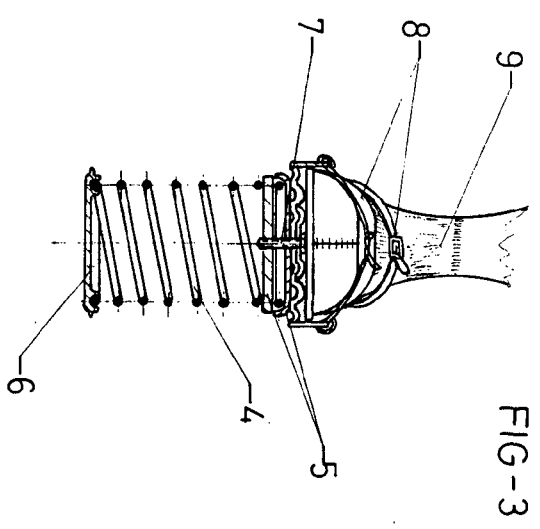


FIG-3

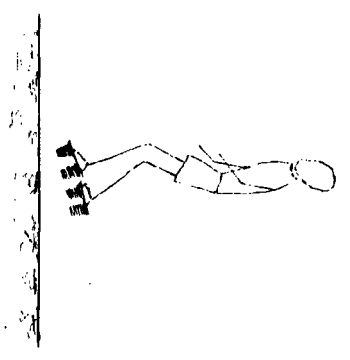


FIG-4

ESCALA VARIABLE
 Madrid, 13 de Noviembre de 1972
 BERNARDO JINGRILA

