

9974

185608



909D

No. 185.608

MEMORIA DESCRIPTIVA

correspondiente a la solicitud de concesión de un...

MODELO DE UTILIDAD

SOLICITANTE: D. ANGEL SANTOS BRANDYS.

RESIDENCIA: Cristobal Bordiu, 13 - 1º C, MADRID, 3

ENUNCIADO: DISPOSITIVO DE INFORMACION.

Prioridad: Patente n.º del



185608

20

1 El Estatuto vigente sobre Propiedad Industrial, de
26 de Julio de 1929, en su texto refundido publicado el 30
de Abril de 1930, establece los caracteres de patentabili-
5 objeto obtener ventajas sobre lo ya conocido, admitiendo
por consiguiente como patentables, las nuevas máquinas, a-
paratos, instrumentos, procesos de fabricación, etc. La am-
plitud de conceptos previstos como patentables, ha llevado
al legislador a aclarar (Artº. 46) que la enumeración con-
10 tenida en dicho cuerpo legal es puramente enunciativa y no
limitativa, haciéndola extensiva incluso a los descubrimien-
tos de tipo científico (Artº. 47).

15 El Decreto de 26 de Diciembre de 1947, recogiendo
la Orden de 18 de Noviembre de 1935, confirma el criterio
legal de que también serán patentables los instrumentos, ob-
jetos, o partes de los mismos, que aporten a la función a
que son destinados, un beneficio o efecto nuevo, y en defi-
nitiva que constituyan una mejora sustancial sobre lo ante-
riormente conocido.

20 Pues bien, a tenor de lo expuesto, y en base al ar-
ticulado que recoge los conceptos expresados, debe conside-
rarse, que la invención a que se refiere la presente memo-
ria, constituye una novedad industrial, con características
y ventajas que la hacen merecedora del privilegio de explo-
25 tación exclusiva que por ella se solicita, premiando así
los méritos de quien aporta a la industria del país una me-
jora efectiva y precisamente comprendida entre las enuncia-
das por la Ley como patentables. (Arts. 46 y 47 en relación
con el 171, en su nueva redacción afectada por la Orden de
30 18 de Noviembre de 1.935).

19:074

- 3 -

18560926



1

La presente invención se refiere a un dispositivo de información que es aplicable preferentemente a la información de programas de todo tipo relacionados con la televisión e incluso con la radio.

5

Se trata de una lámina debidamente doblada y conformada, después de los diferentes doblados a que ha sido sometida, según un prisma que se deposita sobre una superficie cualquiera que por ejemplo, puede ser la superficie superior de un televisor.

10

En cada una de estas zonas derivadas de los dobles antes aludidos, se expresa exclusivamente los programas y también publicidad, relacionados con uno de los días de la semana de tal manera todo ello que al ir girando diariamente el prisma, se obtiene una visión completa del día de la semana en que se esté.

15

Esta hoja puede venir suelta o puede ser realizada en una de las múltiples hojas que forman una revista de tipo conocida.

20

En cuanto a la utilización de estas hojas en revistas, puede venir bien suelta dentro de la misma revista o bien con una separación conocida, como por ejemplo un punteado para ser facilitada la extracción de la misma por parte del usuario.

25

La hoja en cuestión está preferentemente dividida en cuatro partes de manera que en las ocho divisiones que se consiguen de las dos caras de la lámina, en siete de ellas se expresen claramente los programas de cualquier género, de cada uno de los días de la semana, mientras que en el espacio restante, puede colocarse bien la marca del objeto o bien sencillamente publicidad.

30

19:9:74

- 4 -

185608



1 Con el fin de facilitar la labor de comprensión -
de la idea expuesta, se acompaña a esta Memoria como parte
integrante de la misma, una hoja única de planos en la que
se representa lo siguiente:

5 La figura 1ª representa una revista o similar, en
la que se incluye una hoja de acuerdo con la invención.

La figura 2ª es una hoja realizada de acuerdo con
la invención independiente.

10 La figura 3ª es una vista en perspectiva del pris
ma obtenido a base de los dobleces realizados, tanto cuando
se realiza la invención de acuerdo con la figura 1ª o bien
con la figura 2ª.

15 La figura 4ª es una vista similar a la tercera -
pero en otra posición correspondiente a otro día de la sema
na.

20 A la vista de la figura 1ª, se observa una revis-
ta 1, una de cuyas hojas 2 constituye el objeto de la inven
ción y está solidarizada al resto de la revista mediante -
una línea de trepado 3, perfectamente rasgable a voluntad,
por el usuario. Esta hoja 2 presenta tres líneas de doblez
5, que dan como resultado cuatro zonas transversales igua
les 4, en las que se insertan los motivos publicitarios, -
así como los programas de televisión o bien de radio.

25 De acuerdo con la figura 2ª, la hoja en cuestión
es independiente y también incluye, naturalmente, los cua
tro espacios iguales 4, resultantes de doblar las líneas 5
equidistantemente dispuestas.

30 En cada una de las zonas 4, se han previsto la -
posibilidad de colocar o imprimir motivos publicitarios 6
así como todos y cada uno de los programas de televisión 7

74

- 5 -

125608

26



1 relacionados con uno de los días de la semana, de modo que
de los ocho espacios resultantes 4, siete de ellos son pa-
ra realizar el objeto indicado anteriormente en cuanto a mo-
tivos de publicidad o similares 6 y programas de televisión
5 7, quedando un último espacio que puede ser rellenado por
cualquier motivo, como por ejemplo puede ser la marca del
producto.

10 El objeto resultante, una vez doblado el folio u
hoja correspondiente, se observa las figuras 3ª y 4ª en las
que se ve un prisma 8 de tres caras, de las cuales una de -
ellas se forma por la superposición de dos zonas de la ho-
ja.

15 En la figura 3ª, la superposición de dos hojas -
está situada en la parte trasera y en la parte delantera,
de cara al usuario, se puede ver perfectamente como el es-
pacio 4 tiene una zona 6 de publicidad y una zona 7 de pro-
gramas de televisión perfectamente a la vista del usuario -
en todo momento.

20 En la figura 4ª, se puede observar otra posición
del prisma obtenido 8.

25 Cuando se hayan colocado las tres zonas o espa-
cios de una de las caras de la hoja, se invierte el dobléz
para presentar al usuario las otras cuatro zonas restantes
que pertenecen a los otros cuatro días que faltan de la se-
mana.

30 De esta manera, se obtiene de una sola mirada, -
todos los programas de televisión de un solo día, ya que -
este objeto puede depositarse preferentemente sobre la su-
perficie de un televisor.

El presente Modelo, también presenta cualidades

9974

- 6 78560026



1 económicas evidentes, ya que se trata de una simple hoja -
perfectamente impresa, con unas líneas de dobléz indicadas,
o bien troqueladas para facilitar el manejo y la disposición
del prisma a obtener.

5

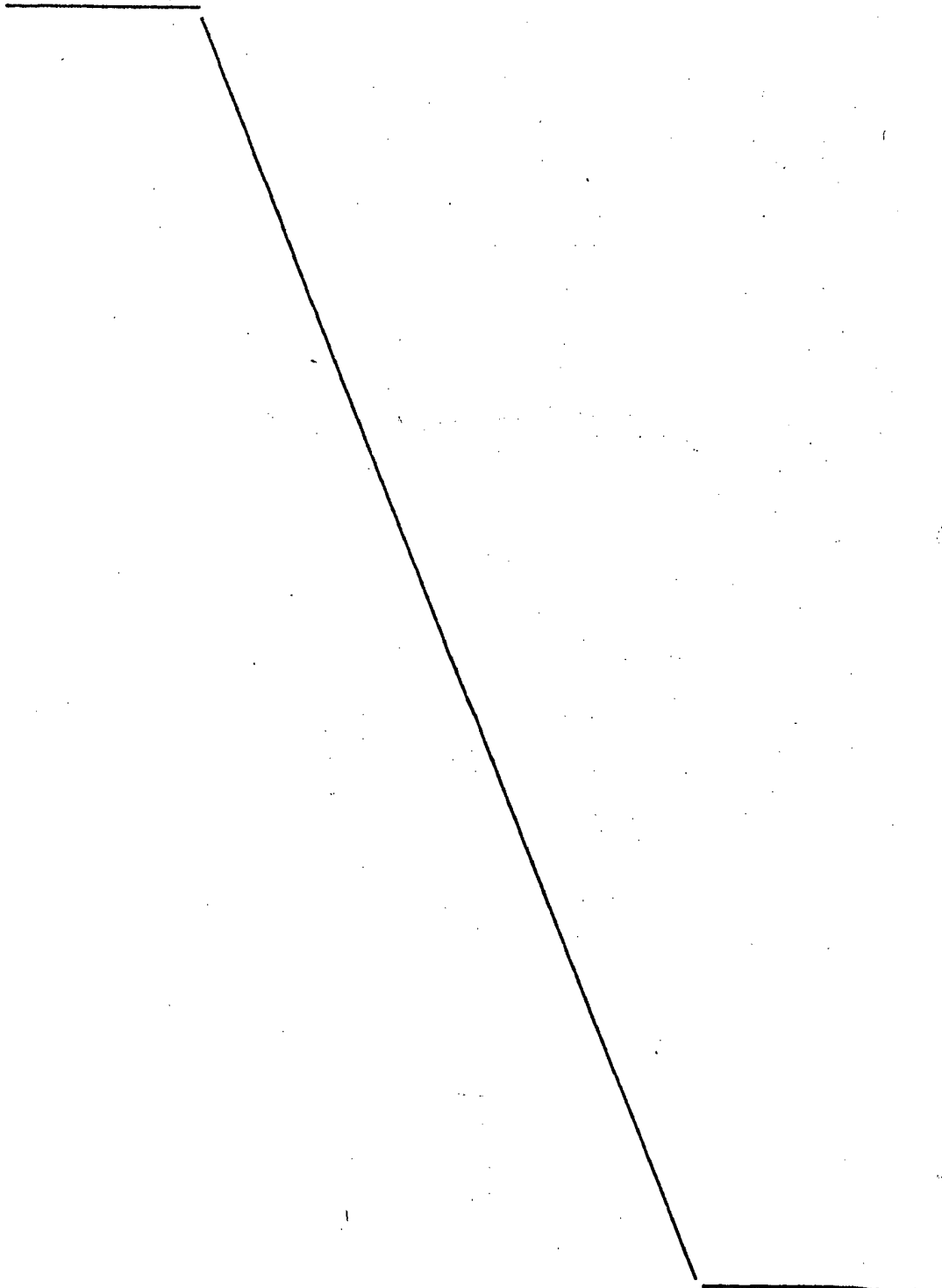
10

15

20

25

30





185600

1
5
10
15
20
25
30

Hecha la descripción a que se refiere la memoria que antecede, es preciso insistir en que los detalles de realización de la idea expuesta, pueden variar, es decir, que pueden sufrir pequeñas alteraciones, basadas siempre en los principios fundamentales de la idea, que son en esencia los que quedan reflejados en los párrafos de la descripción hecha. En efecto, el Artículo 48 del Estatuto vigente sobre Propiedad Industrial, establece como no patentables, en su apartado tercero, "los cambios de forma, dimensiones, proporciones y materias de un objeto ya patentado" fijando así el criterio del legislador en el sentido de que patentada una idea que pueda dar lugar a una realidad práctica e industrializable, nadie podrá apoyarse en ella para, a pretexto de haber introducido ligeras modificaciones, presentarla como nueva y propia.

Este principio, en cuanto al alcance de la protección del objeto patentado se refiere, se halla confirmado por numerosas Sentencias del Tribunal Supremo, y entre ellas, como más terminantes, en las de fechas 16 de octubre de 1954, 23 de enero de 1959, 20 de marzo de 1964 y otras.

Establecido el concepto expresado, en cuanto a la amplitud que debe darse a la protección solicitada, se redacta a continuación la Nota de Reivindicaciones, de acuerdo con lo que se establece en el último párrafo del apartado tercero del Artículo 100 de la Ley, sintetizando así las novedades que se desean reivindicar:

NOTA DE REIVINDICACIONES

En resumen, el privilegio de explotación exclusiva que se solicita, recaerá sobre las reivindicaciones siguientes:

9:9:74

- 8 -

185608

26



1

1. DISPOSITIVO DE INFORMACION, que esencialmente se caracteriza por constituirse a base de una lámina fácilmente doblable, tal como de papel o similar, dividida transversalmente en cuatro porciones iguales mediante líneas de plegado o trepado indicadas y habiéndose previsto que en cada una de las superficies correspondientes a las cuatro porciones de una cara y a tres de la cara opuesta, existen impresos motivos publicitarios y los programas de televisión o radio relativos a cada día de la semana siendo la postura habitual del dispositivo la de un prisma triangular conformado por el dobléz de sus cuatro porciones.

5

10

2. Se reivindica por último como objeto sobre que ha de recaer el Modelo de Utilidad que se solicita: DISPOSITIVO DE INFORMACION.

15

Todo tal y como queda descrito y reivindicado en la presente Memoria descriptiva que consta de ocho páginas mecanografiadas y dibujos que se acompañan.

Madrid, 13 de noviembre de 1972

BERNARDO UNGRIA
P.P.

20

25

30

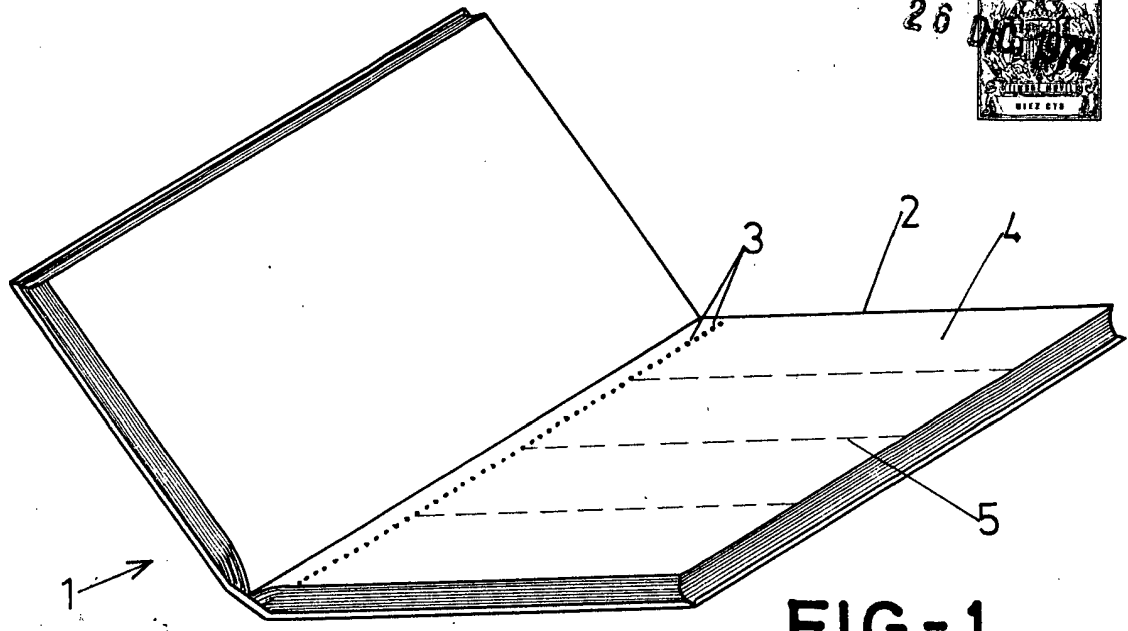
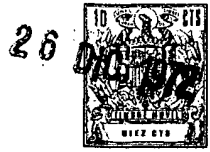


FIG-1

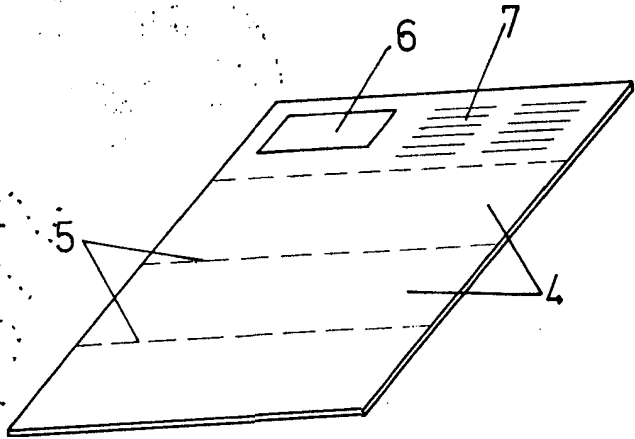


FIG-2

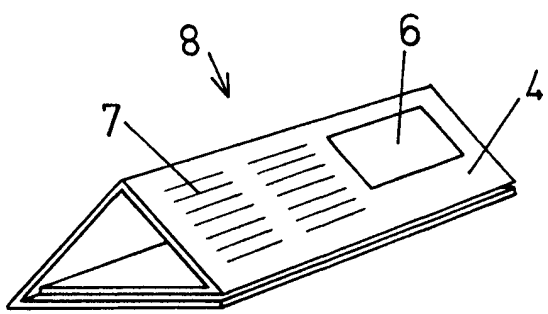


FIG-4

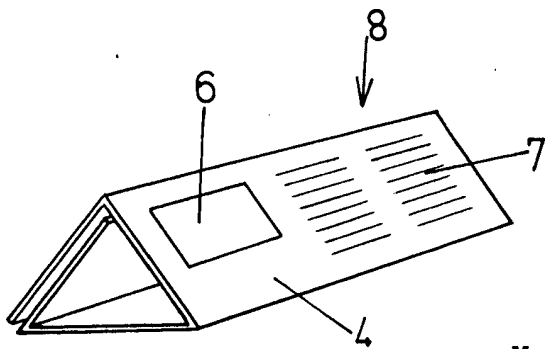


FIG-3

ESCALA VARIABLE

Madrid, 13 de noviembre de 197 2

BERNARDO UNGRIA

P. P.

7-38