



185606

M O D E L O
D E
U T I L I D A D

a favor de D. ENRIQUE SARDA SACRISTAN, de nacionalidad española, domiciliado en Barcelona, Bertrand y Serra, 17, 2º, 2ª, D., por "COLGADOR PARA PAPELES".

- . -

MEMORIA DESCRIPTIVA

- El objeto del presente modelo de utilidad es un colgador para papeles, mediante el cual la fijación de las hojas de papel se consigue sin que sean precisos para ello pinzas, chinchetas, adhesivos o cualesquiera otros elementos que, comparados con el que se utiliza para la fijación de aquellas hojas en el presente colgador, exijan una manipulación prolija que, por otra parte, siempre estaba sujeta a producir posibles rasgaduras o simple deterioro de las hojas a fijar, siendo el coste del presente colgador inferior al de los que se venían utilizando hasta la
- 5.
- 10.



fecha, lo cual, unido a su mayor utilidad práctica, hace aconsejable su uso tanto en los tablonos de anuncio de oficinas públicas, bancos, ayuntamientos, hoteles, restaurantes, oficinas y despachos particulares, estando formado

5. en esencia, dicho colgador, por una barra tubular de hierro, de sección rectangular, en una de cuyas caras se asientan una serie de piezas imantadas, en forma de pequeños dados o paralelepípedos, de poco peso y volumen.

Para una mejor comprensión de la presente memoria

10. descriptiva se acompañan unos dibujos en los que, esquemáticamente y tan sólo a título de ejemplo, se representa una realización práctica de un colgador para papeles que reúne las condiciones brevemente aludidas.

En dichos dibujos, la figura 1 es una vista en

15. perspectiva de un colgador fijado a la pared, en el cual pueden observarse varias piezas imantadas, una de ellas sujetando una hoja de papel; la figura 2 es una sección del colgador precisamente por aquel lugar donde se asienta dicha pieza imantada sujetando la hoja de papel, mientras que las figuras 3 y 4 son unas repeticiones de la

20. anterior figura, en las cuales puede observarse el curso que sigue la mencionada hoja cuando se la desprende del colgador.

De la observación de todas estas figuras se deduce que el colgador para papeles de acuerdo con la invención está constituido por una barra hueca 1, de longitud

25. indeterminada y de sección rectangular o cuadrada, la cual, mediante cualquier sistema conocido, tornillos,



- cácamos, o simplemente un autoadhesivo impregnando una de sus caras, se fija a la pared o plafón vertical a la altura deseada. Encima de la cara opuesta a la que descansa contra la pared, se asientan una serie de piezas
5. imantadas amovibles 2, de forma paralelepípedica, las cuales se levantan manualmente para poder depositar entre ellas y la cara del colgador aludida, la hoja de papel 3, la cual queda sujeta por la simple presión que ejerce la pieza imantada 2 al ser atraída contra la
10. mencionada superficie del colgador 1, pues a través de la hoja 3 continúa ejerciendo atracción el campo magnético.
- Para desprender la hoja de papel de la barra 1 no es necesario levantar la pieza imantada 2 que la sujeta, sino que basta con tirar del extremo inferior o superior de la mencionada hoja, con lo que, resbalando por la superficie de la barra sobre la cual se asienta, quedará en las manos del usuario, pero sin que la pieza imantada sea arrastrada por la misma hoja, ya que es siempre mayor la fuerza magnética por la que es atraída la mencionada pieza, que la simple fricción que por debajo de ella ejerce la hoja de papel en su deslizamiento. Este mismo hecho determina que aunque la pieza 2 resbale junto con la hoja 3 sobre la superficie de la barra 1, al llegar a la arista que limita dicha superficie quede la propia pieza 2 inmovilizada, deslizándose la hoja 3 entre
15. ambas (figura 3) hasta su total desprendimiento (figura 4).
- 20.
- 25.

Serán independientes del objeto del presente modelo de utilidad los materiales, formas y dimensiones,



tanto absolutas como relativas, de los distintos elementos que intervienen en la consecución del colgador descrito y, en general, todo cuanto no altere, cambie o modifique la esencialidad de la invención.

- . -

N O T A

5. Se reivindica como objeto del presente modelo de utilidad:

- 1.- Colgador para papeles, que se caracteriza por comprender una barra de hierro de sección rectangular o cuadrada, que se fija horizontalmente a la pared por una de sus caras, llevando en su cara opuesta, o sea la que queda frontalmente expuesta, una serie de pequeñas piezas imantadas, amovibles y de forma paralelepípedica, entre cuya cara posterior y la anterior de la barra, queda prendida la hoja de papel, la cual se mantiene fijada por la simple atracción establecida entre la pieza imantada y la barra de hierro que actúa de soporte de las mismas, pudiéndose descolgar la hoja de papel con solo tirar de ella hacia arriba o hacia abajo, sin que para ello sea necesario levantar previamente la pieza imantada, la cual se deslizará solidariamente con la hoja hasta llegar a la arista que limita la cara anterior de la barra, junto a la cual quedará inmovilizada por ser superior la fuerza magnética que se ejerce a través de la hoja de pa-
- 10.
- 15.
- 20.

27-12-74

- 5 -

185606



pel que la de tracción de ésta sobre la propia pieza,
con el resultado de deslizarse dicha hoja entre la pie-
za y la barra hasta su desprendimiento total.

2.- Colgador para papeles.

La presente memoria consta de cinco hojas folia-
das, escritas por una sola cara.

Madrid, a 13 NOV. 1972

ENRIQUE SARDA SACRISTAN

p.a.

J. TORTRAS

p.p.

A. GUILLEUMAS

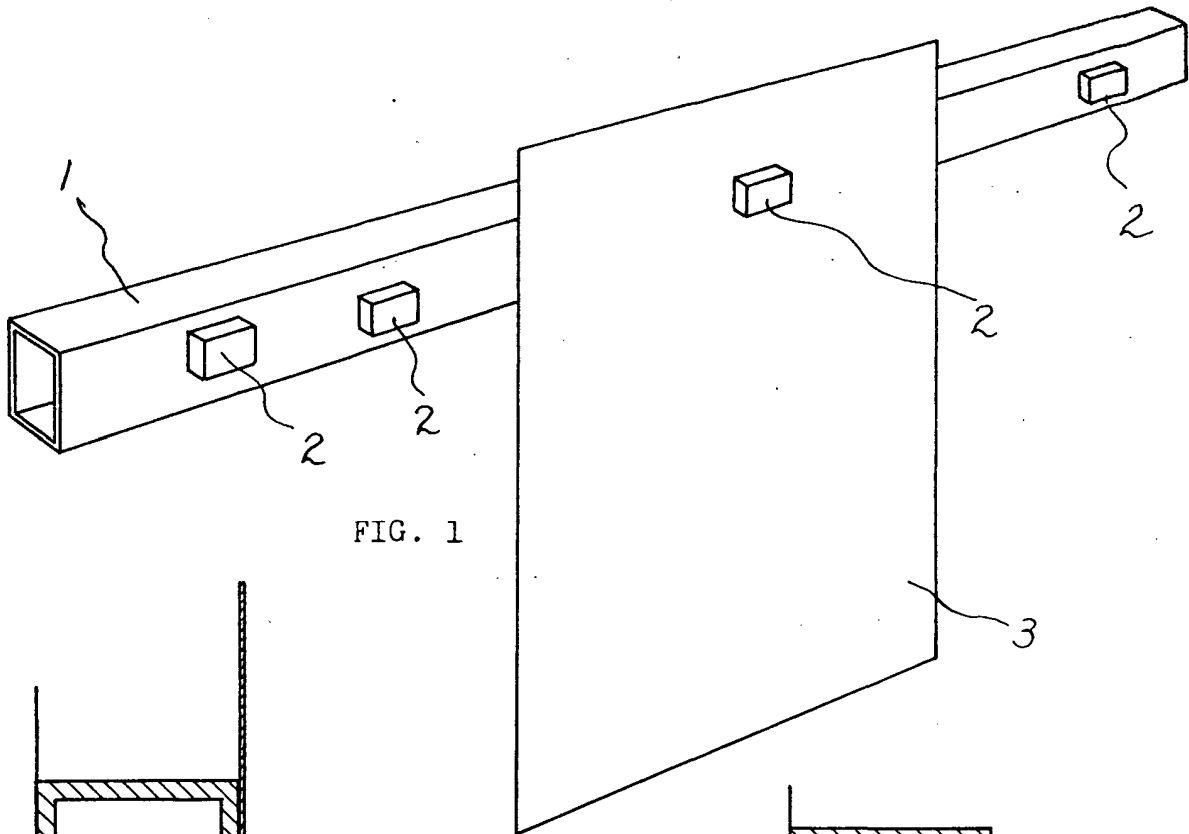


FIG. 1

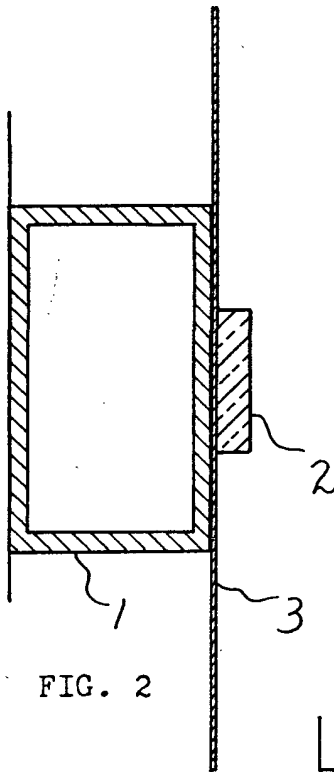


FIG. 2

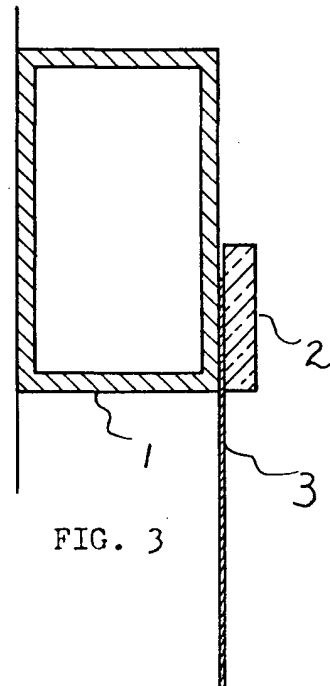


FIG. 3

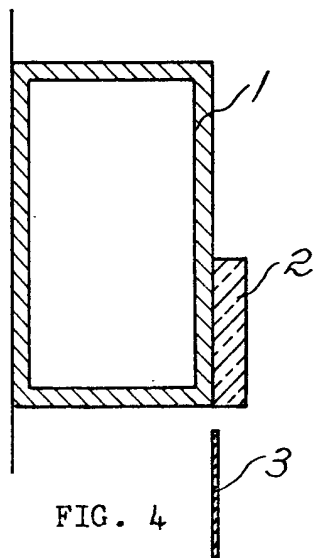


FIG. 4

13 NOV. 1972

Madrid,
ENRIQUE SARDÀ SACRISTAN
p.a.

J. TORTRAS

p.p.

A. GULLEUMAS