

1940-1945

185605



B 67 D

PATENTE  
DE  
MODELO DE UTILIDAD  
por 20 años

a favor de ODYL, S.A.  
de nacionalidad española  
residente en Barcelona, calle Tanger, 25  
por:

"DISPOSITIVO PARA EL SUMINISTRO DOSIFICADO DE  
PRODUCTOS LIQUIDOS Y PASTOSOS".

MEMORIA DESCRIPTIVA

La presente patente de modelo de utilidad se refiere a un dispositivo destinado a facilitar la distribución de un producto en estado líquido o pastoso, para su utilización en pequeñas cantidades, a voluntad, cuando convenga su empleo como detergente, perfumante, desinfectante o similar.

5.

El producto en cuestión se presentará ventajosamente envasado en recipientes normalizados de dimensiones convencionales y configuración cilíndrica, tales como bidones o botes de cartón y/o metal, y el aparato dosificador posee medios para la ubicación del recipiente en posición estable, para la perfora-

10.



ción de la base del propio recipiente y para la salida del producto hacia una válvula distribuidora, situada en una zona de fácil acceso, en la parte delantera.

5. El envase contenedor del producto, en otro caso, podrá consistir en una bolsa de un material flexible, tal como el plástico, acondicionada en el referido bote, cuya perforación inferior dará lugar igualmente a la salida de aquél, procediéndose a su sustitución cuando se termine su contenido, a consecuencia de las repetidas extracciones.
10. Para facilitar la explicación, se acompaña a la presente memoria una hoja de dibujos, en los que se ha representado, a título de ejemplo ilustrativo y no limitativo, un caso de realización de un dispositivo para el suministro dosificado de productos líquidos y pastosos, según los principios de las reivindicaciones.
15. En los dibujos:  
La Fig. 1 es una vista del aparato por su parte inferior y la Fig. 2 una proyección an alzado, seccionada por un plano vertical meridiano.
20. La fig. 3 muestra en detalle y en perspectiva el sistema de válvula de salida dosificada del producto distribuido.  
Las Figs. 4 y 5 indican la manera en que se verifica el acoplamiento del recipiente con el producto al aparato dosificador y la perforación del fondo del primero por un elemento punzante y conductor del citado producto.
25. La Fig. 6 muestra el aspecto exterior del conjunto a efectos de su montaje mural para la utilización del producto dosificado.
30. El aparato suministrador que se describe consiste en un cuerpo cilíndrico (1), cuyas bases (2) superior y (3) infe-



- rior son oblicuas respecto al eje de la figura y, por consiguiente, a un tabique intermedio (4), perpendicular al citado eje. El producto a distribuir se presenta en envases cilíndricos (5), cuya base (6) puede formar un reborde inferior (7), cuando aquél es
5. rígido. Con (8) se indica un saliente tubular y de forma aguzada, montado en el tabique (4) y destinado a hincarse en el material del fondo (6), produciendo en el mismo una perforación para el paso del material hacia la parte inferior. Un casquillo (9) rodea el elemento anterior y posee una corona (10) que servirá de apoyo
10. al fondo del envase cuando éste sea de estructura flexible (caso de bolsa-saco), pasando aquel casquillo (9) a través del orificio (11) hacia el espacio inferior a la base horizontal (4).

- El elemento tubular (12) en forma de L conecta la entrada descrita del material con el dispositivo de salida, a través
15. de la conducción (12'), el cual incluye la embocadura tubular (13) de un mecanismo valvular, la placa (14) y la escuadra (15) de sujeción, solidaria de la base (4) a efectos de sustentación. La válvula propiamente dicha consiste en un pulsador cilíndrico
20. (16), dotado de una boquilla de salida inferior (17), con la que se conecta el manguito (18), ofreciendo el pulsador (16) una zona cóncava de configuración circular o similar, situada en un orificio (19) de la parte delantera del cuerpo (1) para la oportuna presión manual que dará lugar al funcionamiento del sistema dosificador. El pulsador (16) resulta guiado, en su desplazamiento,
25. por el saliente (20), derivado de la base (4) y con el que se corresponde la hendidura (21) del mismo pulsador.

- Para provocar la salida del producto líquido o pastoso contenido en el recipiente aplicado al aparato distribuidor, la
30. válvula (13) será del tipo que produce un efecto de succión y después de impulsión hacia su conducto de entrega a dosis de vo-



10:40:74

lumen dado, al compás de la acción sobre el repetido pulsador (16).

5. Para su sujeción a una pared, el cuerpo (1) posee medios de fijación consistentes en una derivación prismática (22) con una cara vertical plana, dotada de orificios (23) de acoplamiento a clavos o medios equivalentes.

El cuerpo (1) del aparato distribuidor se realizará ventajosamente con un acabado exterior de aspecto atractivo y estético.

10. Serán independientes del objeto de la invención los materiales, formas y dimensiones de los elementos que integran el dispositivo descrito, siempre que las variaciones que se introduzcan no afecten a su esencialidad.

#### N O T A

#### 15. REIVINDICACIONES

Se reivindica como objeto de la presente Patente de Modelo de Utilidad:

20. 1ª.-Dispositivo para el suministro dosificado de productos líquidos y pastosos, caracterizado esencialmente por consistir en un cuerpo tubular de amplitud suficiente para contener un recipiente cambiabile del producto a distribuir, con medios para la perforación de la base de dicho recipiente y para la conducción del producto, en porciones de volumen determinado, hacia un conducto de entrega a los usuarios.
25. 2ª.-Dispositivo para el suministro dosificado de productos líquidos y pastosos, según la reivindicación anterior, caracterizado porque el cuerpo del dispositivo es de plancha y de configuración normalmente cilíndrica, con bases oblicuas respecto a su eje de montaje vertical y con medios de sujeción mural,
30. figurando en su parte media e inferior un tabique horizontal in-



- 5 - 785675



terno que sirve de apoyo para el envase que contiene el producto a distribuir, cambiabile y de sección similar a la del contenedor-soporte.

5. 3ª.-Dispositivo para el suministro dosificado de productos líquidos y pastosos, según las reivindicaciones anteriores, caracterizado por la provisión, en la parte central del tabique intermedio de apoyo, de un saliente tubular coaxial, de cabeza aguzada en orden a la perforación del fondo del envase y al paso del producto contenido en éste hacia la parte inferior de la base, quedando rodeado y sustentado tal elemento tubular por un manguito rígido, dotado de una corona que servirá de apoyo o tope de la cara inferior del fondo del envase a perforar.

10. 4ª.-Dispositivo para el suministro dosificado de productos líquidos y pastosos, según las reivindicaciones anteriores, caracterizado por la provisión de medios de enlace entre el conducto perforador y captador del producto flúido y un dispositivo valvular de salida al exterior, consistentes en un conducto flexible y acoplado por sus extremos, respectivamente, a un codo tubular en L asociado al conducto tubular vertical perforante y a la válvula propiamente dicha, sustentada por un saliente solidario del tabique del aparato, válvula que es del tipo accionable por presión y posee un pulsador con una boquilla de salida inferior, quedando la cara delantera de tal pulsador frente a un orificio de acceso en el cuerpo del dispositivo general y apto para la entrega dosificada, a cada impulso manual, del producto líquido o pastoso correspondiente.

20. 5ª.-DISPOSITIVO PARA EL SUMINISTRO DOSIFICADO DE PRODUCTOS LIQUIDOS Y PASTOSOS.

25. Sean cuales fueren las circunstancias que concurren con la esencialidad propia de la misma.

19:30:74

- 6 -

185605



Consta la presente Memoria descriptiva de seis páginas foliadas y mecanografiadas por una sola cara y va acompañada de una hoja de dibujos aclarativos.

Madrid, 13 Noviembre 1972

P. A.

J. COMAS

P. P.

FIG. 1

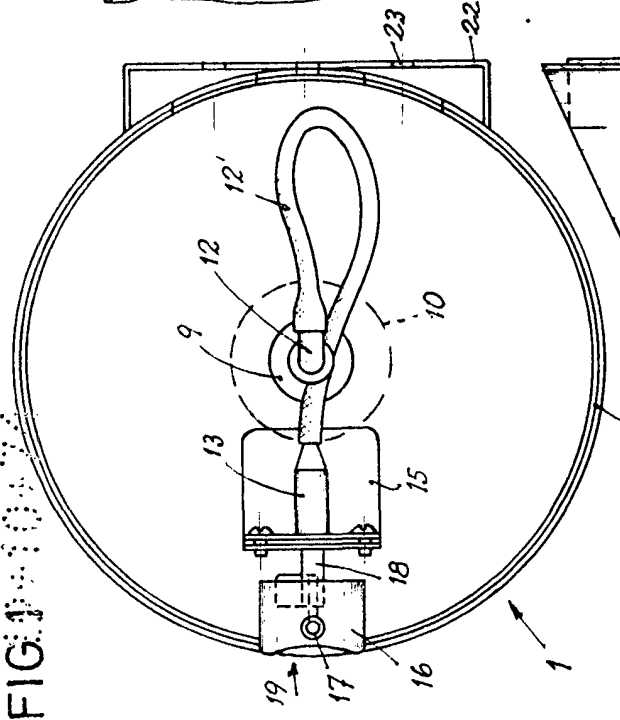


FIG. 3

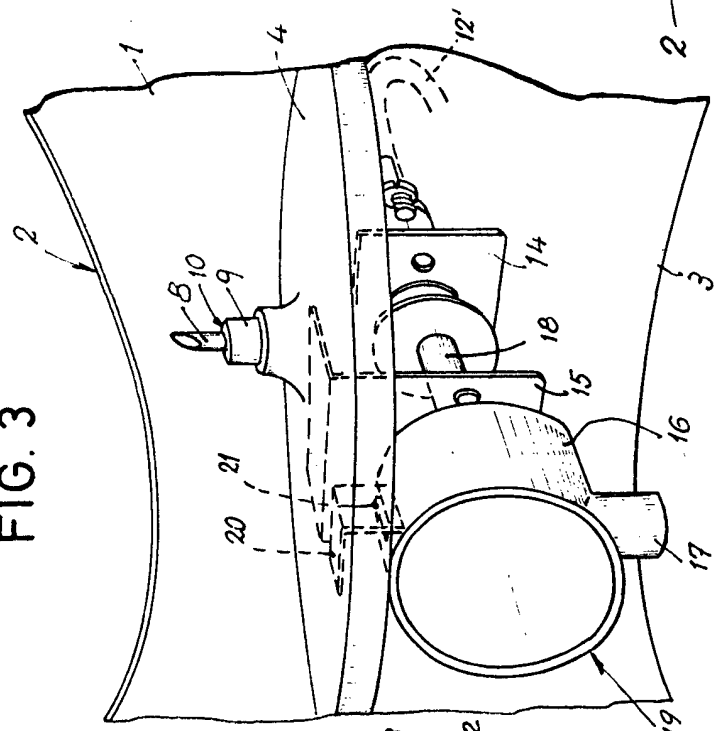


FIG. 6

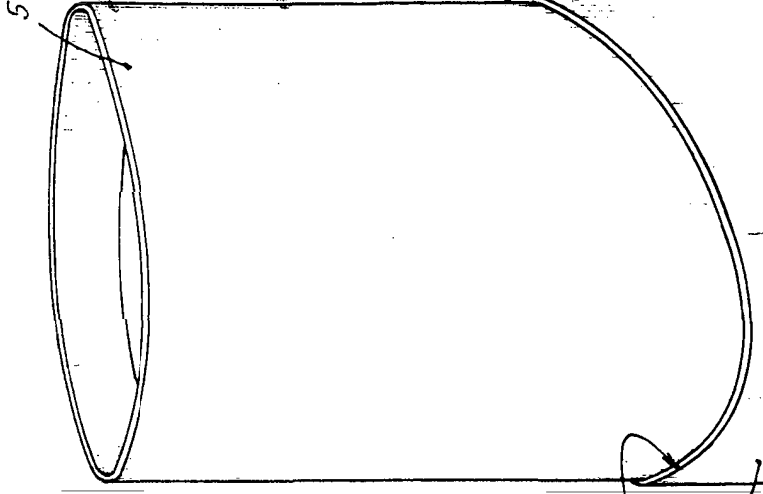


FIG. 2

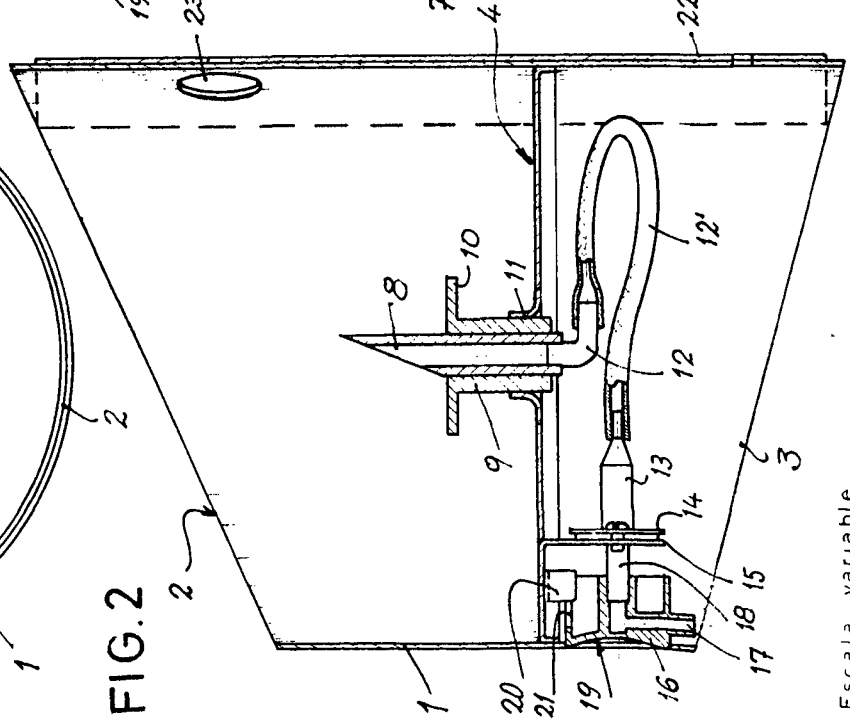


FIG. 4

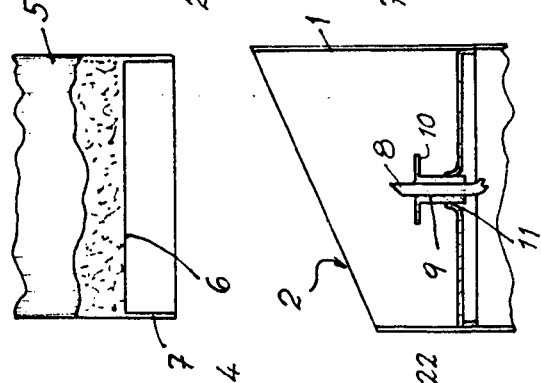
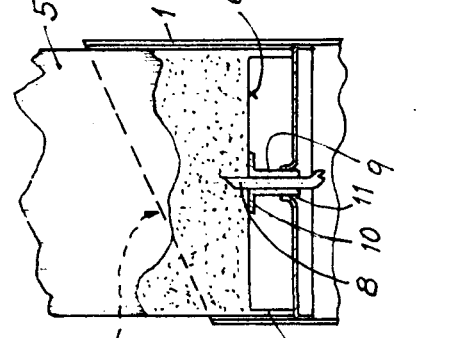


FIG. 5



Madrid, 13 Novbre. 1972

P. A. J. COMAS

P. P. [Signature]