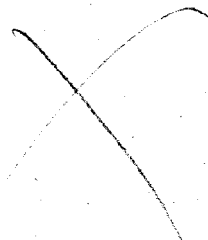




185604

MALA REPRODUCCION  
POR DEFECTO DEL ORIGINAL

185604



MEMORIA DESCRIPTIVA  
DE  
UNA PATENTE DE INVENCION, POR VEINTE AÑOS EN ESPAÑA,  
A FAVOR DE DON JOSÉ ARRIETA URIS, DE NACIONALIDAD ES-  
PAÑOLA, RESIDENTE EN BILBAO, Dos de Mayo, 16-5<sup>da</sup> dcha.

s o b r e:

" APARATO ELEVADOR MIXTO PARA ENGRASE A PRESION "

-----oOo-----

La presente invención se refiere a un aparato ele-  
vador mixto para engrase a presión, que ofrece grandes  
ventajas frente a los aparatos elevadores actuales, que  
son de prensa-estopas, para evitar la fuga del aceite  
5 - al exterior, y algunos de los cuales suelen descender  
a saltos.

Para mejor comprensión del objeto del presente re-  
gistro, en los dibujos adjuntos, y a título de ejemplo,  
se representa una forma de ejecución práctica de la in-  
10 - vención, de acuerdo con los cuales, el aparato elevador

1-85604



que se protege, no tiene ni puede haber ninguna fuga de aceite, puesto que el aire introducido dentro del cilindro (5), hace que el aceite pase a presión por los tres orificios longitudinales, (9), trazados a 120°, y precede a la expansión del cuero, y aparte, lleva un muelle circular, que sirve para amoldar el cuero (3), en caso de que el cilindro (5) tuviera algún defecto, tal como diferencia en el diámetro u otro similar.

El aparato dispone de un tubo purgador (8), el cual permite la purga del aire, e incluso la salida del aceite, desalojando los glóbulos de aire.

Por otra parte, el aparato objeto de esta invención, tiene la ventaja sobre los tipos conocidos, a los cuales hay que colocarles unas barras longitudinales que sirvan para apoyar el elevador, que sin dicho aditamento, y merced a la función del orificio (6), el aparato elevador, a pesar de cortar la tubería de conducto del aire, no puede bajar de repente, porque el citado orificio (6), permite que el aceite salga paulatinamente por la holgura existente entre el ómbolo desplazable (5) y el conducto del aire.

Otra de las características del invento, es que el aparato elevador, puede ser de una o de doble columna, colocándolo sobre el balancín (1) unas vigas, las cuales entre sí, pueden formar un chasis.

La guía (2), en la parte superior del cuero, llena el disco (7) con objeto de que, si por cualquier causa se apretara demasiado el prensa-estopas (4), no se perjudique el cuero (3) en absoluto, ya que el mencionado disco (7) tiene su tope con la holgura correspondiente, entre el cuero (3) y el mencionado disco (7).



No obstante los detalles de ejecución dados a título de ejemplo, el presente invento podrá sufrir modificaciones de forma, y el empleo de medios mecánicos equivalentes que, por el fin perseguido, pueden comprenderse lógicamente dentro del campo de protección de la invención, sin que por ello signifique alterar la esencialidad de la misma.

NOTA

En resumen: la presente patente de invención recaerá sobre las siguientes reivindicaciones:

1a.- Aparato elevador mixto para engrase a presión, que se caracteriza por comprender un cilindro, en cuyo interior se introduce el aire, permitiendo así que el aceite pase a presión, por tres orificios longitudinales, trazados a 120°, y precede a la expansión del cuero, llevando un muelle circular, que sirve para amoldar dicho cuero, en caso de que el cilindro tuviese algún defecto, tal como diferencia de diámetro o similar.

2a.- Aparato, según la reivindicación anterior, caracterizado por comprender un tubo purgador, el cual permite la purga del aire, e incluso la salida del aceite, desalojando los glóbulos de aire, y un orificio que permite que el aceite salga paulatinamente por la holgura existente entre el émbolo desplazable, y el conducto del aire.

3a.- Aparato, según las reivindicaciones anteriores, caracterizado por comprender una o dos columnas, colocando sobre el balancín unas vigas, las cuales entre sí pueden formar chasis.

4a.- Aparato, según las reivindicaciones anteriores, caracterizado por comprender una guía en la parte superior



del cuero, que llena el disco, con objeto de que si se apretara demasiado el prensa-ostopas, no se perjudique el cuero, ya que el disco tiene su tope, con la holgura correspondiente.

5 - 5a.- "APARATO ELEVADOR MIXTO PARA ENGRASE A PRESIÓN"

Según se describe en la presente memoria que consta de cuatro hojas escritas a máquina por una sola cara y dibujos.

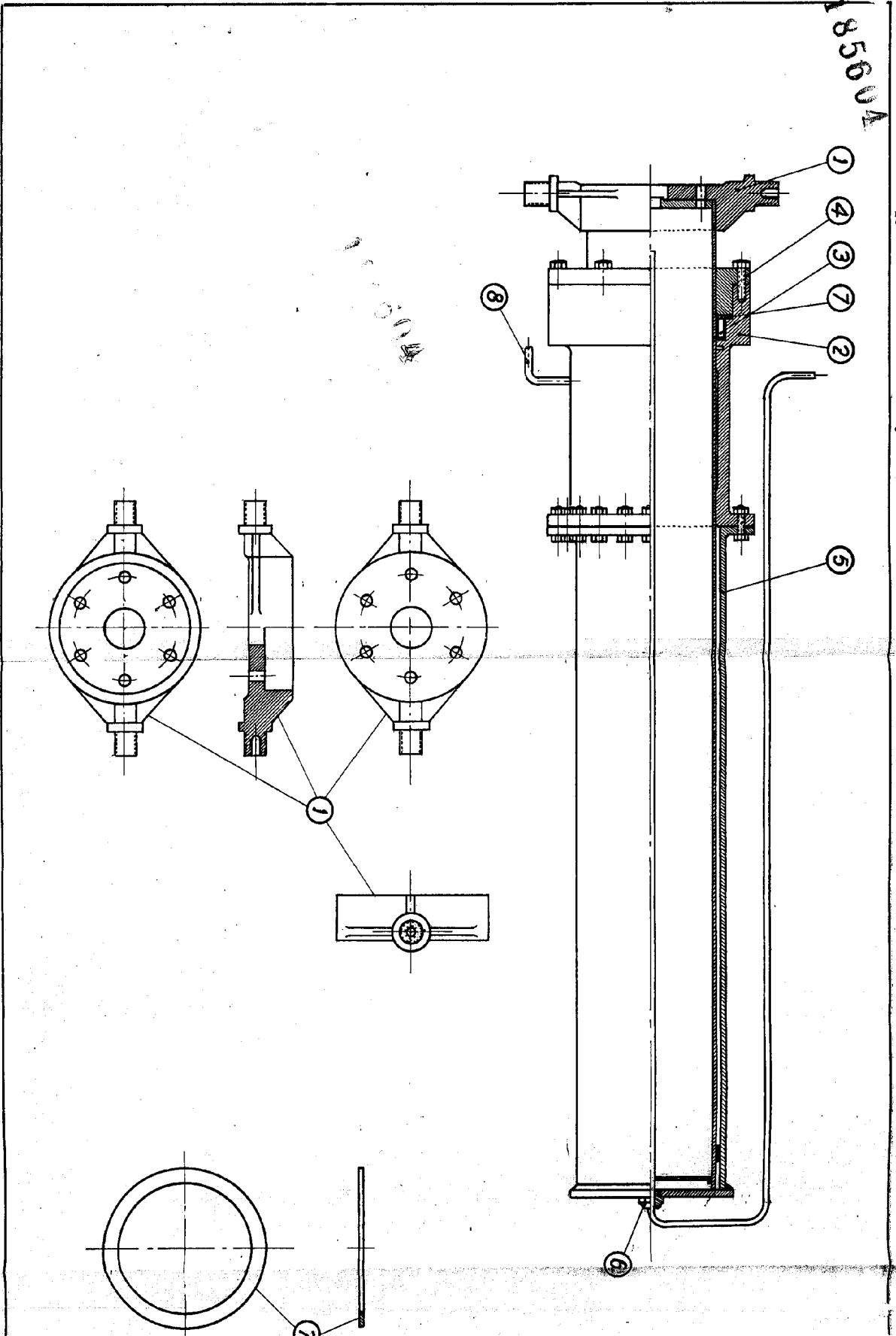
Madrid, 16 de Octubre de 1948.

P.P. *[Handwritten signature]*

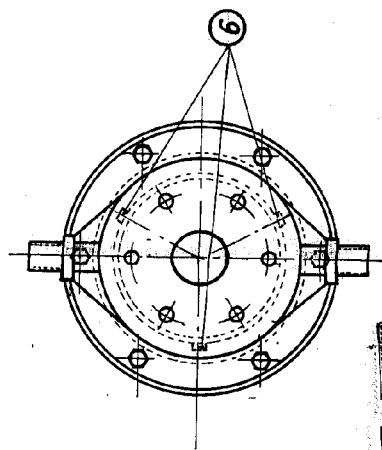
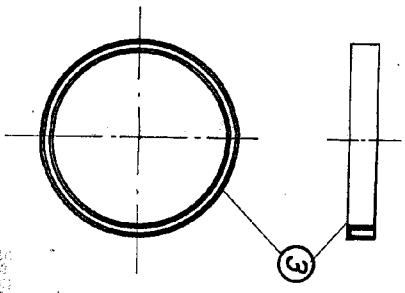
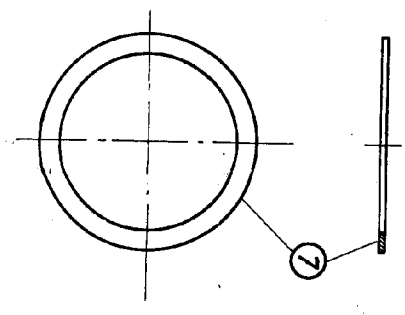
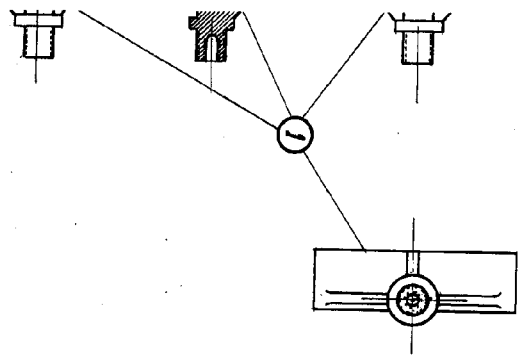
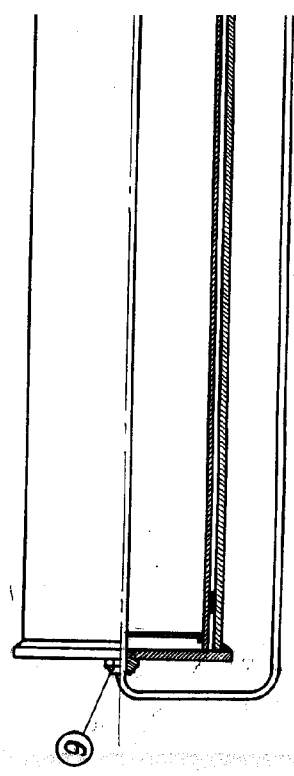
1/2

185604

185604



2/2



185604



10000000

16  
10  
M  
10000000