

4275

185599



MODELO DE UTILIDAD

por 20 años

A favor de D. JOSE MARIA PEREZ ROIG, de nacionalidad española, residente en GERONA, General Mola, 2. - - -  
por: "TECHO PERFECCIONADO PARA CASETAS DESMONTABLES".

MEMORIA DESCRIPTIVA

El presente modelo de utilidad se refiere a un nuevo tipo de techo perfeccionado de expresa aplicación a casetas desmontables del tipo de las presentadas en el  
5 Modelo de Utilidad 182.472 del propio solicitante.

En esencia, la concepción del actual techo tiene por finalidad una simplificación considerable en el montaje del mismo con respecto a la caseta, tanto en cuanto se refiere a la no precisión de herramienta alguna  
10 en la citada operación de montaje, como en el ahorro de



tiempo. Fundamentalmente dicho techo está constituido por una pieza en arco provista en sus laterales correspondientes de unas pletinas fijadas a la misma y dotadas de cortos casquillos encarables con otros previstos alineados con ellos en los paneles laterales de la caseta, efectuándose la fijación con la colaboración de unos pasadores que anclan en cada par de casquillos adjuntos pertenecientes respectivamente al techo y al panel lateral.

Con el fin de facilitar la explicación, se acompaña a la presente memoria descriptiva una hoja de dibujos en la que se ha representado un caso práctico de realización, el cual se cita sólo a título de ejemplo no limitativo del alcance del presente modelo de utilidad.

En dichos dibujos:

La figura 1 es una vista parcial en perspectiva del travesaño superior que forma parte del armazón de uno de los paneles laterales, que conjuntamente con otros elementos como puerta, fondo, etc., conforman el cuerpo perimetral de una caseta desmontable.

La figura 2 se corresponde con una vista en alzado de la posición de montaje entre techo y panel lateral de la caseta.

La figura 3 muestra una vista frontal de la forma como quedan los paneles laterales con el techo montado y anclado a los mismos.

Según tales figuras, el techo perfeccionado objeto del presente modelo de utilidad está constituido por una pieza en arco -1- en cuyos laterales opuestos se fijan por tornillos, remaches, etc., unas pletinas



longitudinales -2- provistas de dos pequeños casquillos  
-3-3a-.

A su vez en los paneles laterales de unión  
del techo, y más concretamente en sus travesaños superiores  
5 -4- van colocados asimismo otros pares de casquillos  
-5-5a-, que quedan encarados y alineados en el montaje  
del techo -1- con los -3-3a- para provocar la fijación  
entre techo y paneles mediante simples pasadores -6-6a-  
sin precisar de herramienta alguna en el montaje.

10 Se comprende que de acuerdo con la longitud  
del techo variará el número de puntos de fijación, tal  
como se representa en la figura 2.

El modelo, dentro de su esencialidad, puede  
ser llevado a la práctica en otras formas de realización  
15 que difieran sólo en detalle de la indicada únicamente  
a título de ejemplo, a las cuales alcanzará igualmente  
la protección que se recaba. Podrá, pues, fabricarse el  
techo perfeccionado para casetas desmontables en cuestión  
en cualquier forma y tamaño, con los medios y materiales  
20 más adecuados, por quedar todo ello comprendido en el  
espíritu de las siguientes reivindicaciones.

N O T A

Se reivindica como objeto del presente modelo  
de utilidad:

25 1.- Techo perfeccionado para casetas desmontables,  
caracterizado esencialmente por estar constituido por una  
pieza en arco provista en sus laterales de acoplamiento  
con respecto a los paneles formativos del cuerpo de la  
caseta, de unas pletinas dotadas de pequeños casquillos,



encarables y alineables con otros existentes en el travesaño superior de aquellos paneles, para provocar la fijación entre techo y paneles por simples pasadores alojables en aquellos pares de casquillos.

5                    2.- TECHO PERFECCIONADO PARA CASETAS DESMONTABLES.

Consta la presente memoria descriptiva de cuatro hojas mecanografiadas, foliadas, numeradas y escritas por una sola cara, acompañada de una lámina de dibujos.

Madrid, a

13 NOV. 1972

JOSE MARIA PEREZ ROIG

P. A.  
MANUEL DE  
E. E.

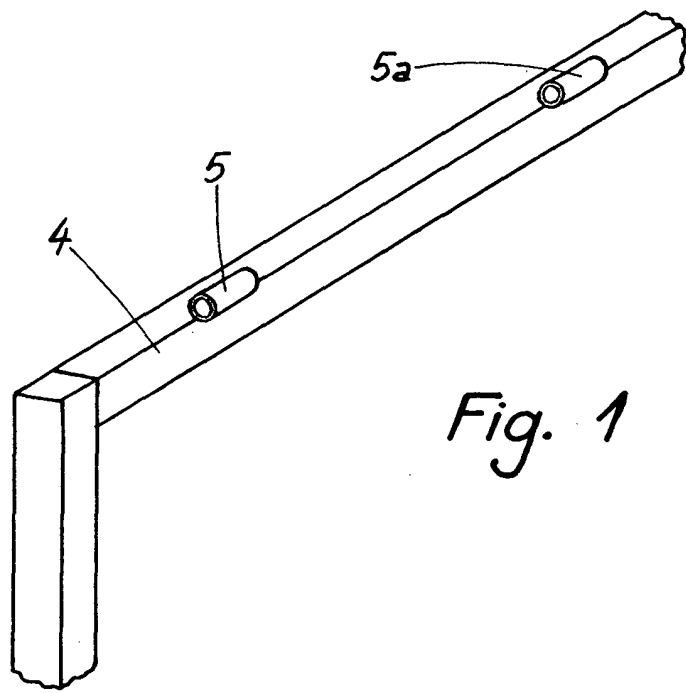


Fig. 1

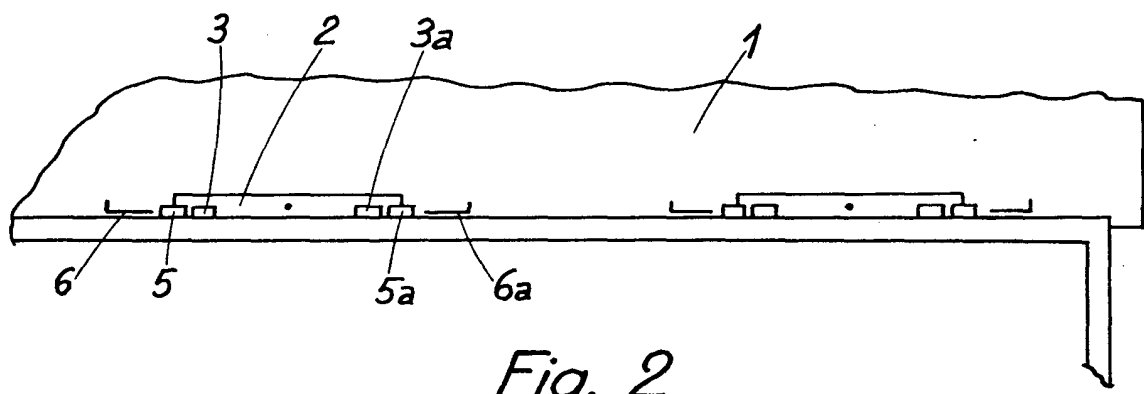


Fig. 2

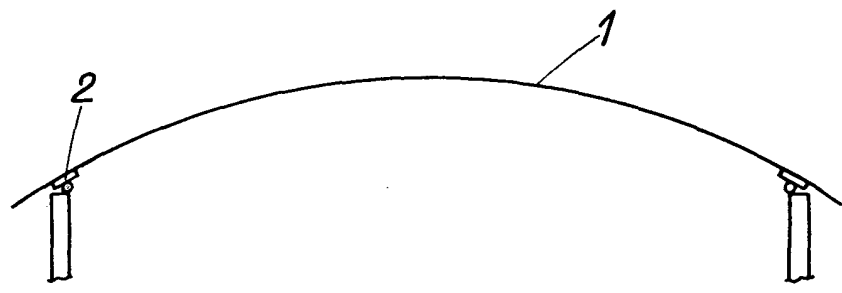


Fig. 3

Madrid 18 de Novbre. de 1972  
MANUEL DE MARTEL  
P. P.  
*[Signature]*