

185598

185598³



A61M

MEMORIA DESCRIPTIVA

que se acompaña

a la solicitud de

registro de un MODELO DE UTILIDAD por

veinte años en España, a favor de D.

RAFAEL MORENO GALERA, de nacionalidad

española, domiciliado en BARCELONA,

Cornet y Mas, 20,

para

"INHALADOR NASAL PORTATIL"



El presente registro de Modelo de Utilidad concierne, como su enunciado indica, a un inhalador nasal portátil, de acuerdo con la descripción detallada que del mismo se realiza.

5. Para la debida ilustración de este objeto, se adjunta a la presente memoria descriptiva una hoja de planos, en la que, a título de ejemplo, se representan todas y cada una de las partes que lo forman y relación que guardan entre si.

10. En la citada hoja de dibujos,

LA FIGURA PRIMERA, muestra en una vista en perspectiva longitudinal del inhalador nasal cuyo registro se solicita, apreciado en su posición de cierre y esquemáticamente abierto por el extremo correspondiente, marcado con línea de trazo discontinuo.

15. LA FIGURA SEGUNDA, representa la misma vista del inhalador, identificada en su posición de apertura, para su utilización.

20. LA FIGURA TERCERA, muestra un detalle en sección del cuerpo interior del inhalador y de la tapa correspondiente de cierre a presión de su extremo posterior.

En estas figuras y con el mismo valor en ambas, se aprecian las siguientes referencias:

25. 1.- Cobertura general constituida por una pequeña caja, de forma preferentemente paralelepípedica rectangular.

2.- Extremo de esta cobertura, que lleva practicados unos orificios que permiten la entrada de aire, para facilitar la aspiración por el usuario de los efluvios desprendidos del producto de que se halla impregnada una mecha alojada en el cuerpo interior 4.



3.- Cajeado previsto en la parte media anterior de la cobertura -1-, que facilita la manipulación digital del cuerpo 4, de contención del producto inhalante.

5. 4.- Cuerpo que aloja en su interior una mecha impregnada de preparado idóneo para ser aspirado

Esta carcasa va alojada en el interior de la cobertura general -1-, en forma deslizante y a tal fin, sus formas y dimensiones están relacionadas.

10. Por su parte la caja -1-, presenta en su extremo de aplicación un sector transversal, destinado a limitar la salida del cuerpo 4.

15. 5.- Tope que limita el recorrido en uno u otro sentido del cuerpo interior de dicho inhalador, cuya función se corresponde a su aplicación y ocultación del mismo dentro de la caja exterior -1-.

6.- Estrias transversales dispuestas en un sector exterior del cuerpo interior del inhalador que facilitan el desplazamiento del mismo en su fase de extracción u ocultamiento.

20. 7.- Orificio practicado en el extremo superior correspondiente de aplicación del inhalador.

25. 8.- Tapa de la cobertura -1-, prevista en un extremo y montada en forma batiente o basculante que permite la salida del inhalador, según el detalle mostrado en la figura 2ª del plano anexo.

9.- Resalte o tetón, que se aloja en el orificio -7-, evitando la inútil dispersión de los efluvios del producto volátil que contiene el cuerpo interior -4-.

30. 10.- Mecha impregnada de cualquier producto balsámico o de naturaleza apropiada, alojada en el interior del cuerpo



móvil -4-.

11.- Tapa prevista para el cierre a presión del extremo posterior abierto de dicho inhalador -4-

12.- Orificio dispuesto de forma pasante en la tapa 11.

5.

Este inhalador es altamente higiénico, económico de gran eficacia, fácilmente portable, y manejable con una sola mano.

10.

Este conjunto será fabricado en cualquier clase de material apropiado y en las formas y dimensiones mas convenientes, no existiendo sobre el particular ninguna limitación.

15.

Descrita suficientemente la naturaleza del Modelo, se hace constar expresamente que cualquier modificación de detalles que se introduzca en el mismo, se considerará incluida dentro de esta protección, en tanto que no altere o modifique esencialmente su finalidad característica.

Por último, se declaran de novedad y utilidad las reivindicaciones consignadas en la siguiente

20.

N O T A

25.

1ª.- INHALADOR NASAL PORTATIL, caracterizado esencialmente porque comprende la disposición de una caja general, estando uno de sus extremos dotado de unas perforaciones que facilitan la entrada natural de aire, presentando en el extremo opuesto de esta cobertura general, una tapa montada en forma basculante que permite realizar la apertura y cierre a efectos de extracción y ocultamiento del propio inhalador, existiendo en esta caja un corte, que permite la manipulación de la carcasa o cuerpo interior.

30.

2ª.- "INHALADOR NASAL PORTATIL, según la anterior



reivindicación, caracterizado esencialmente porque comprende la disposición de una carcasa interior, montada en forma deslizante en la cobertura general descrita y que contiene el producto indicado para su inhalación

5. cuyos efluvios son absorbidos por el usuario y que son arrastrados por la autoventilación provocada por unos orificios practicados en el extremo posterior de la caja general y otro en la carcasa mencionada, existiendo en la parte anterior del inhalador un orificio de aspiración para

10. el usuario, que queda obturado en la posición de cierre de la cobertura general, mediante un teton existente en la parte central inferior de la tapa.

3º.- INHALADOR NASAL PORTATIL, según las anteriores reivindicaciones caracterizado esencialmente porque comprende la disposición de una zona superior del inhalador que presenta una pluralidad de estrias transversales para realizar la proyección al exterior y la introducción del cuerpo interior por manipulación digital existiendo en esta zona un tope de limitación del recorrido en el cierre

15. y apertura del conjunto, que contacta con los bordes de un cajeadó con este fin practicado en la caja general descrita, llevando el cuerpo interior en su extremo posterior una tapa ajustable a presión y que presenta un orificio para el paso del aire.

20.

4º.- INHALADOR NASAL PORTATIL.

25. Todo según se indica en la presente memoria que consta de cinco páginas escritas a máquina y la hoja de planos que se acompañan.

Madrid, 13 NOV. 1972
 JOSE MARIA DEL CORRAL,



FIG. 1

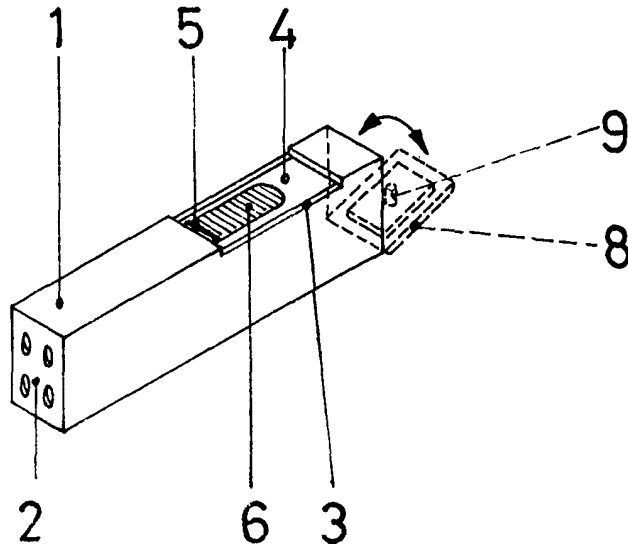


FIG. 2

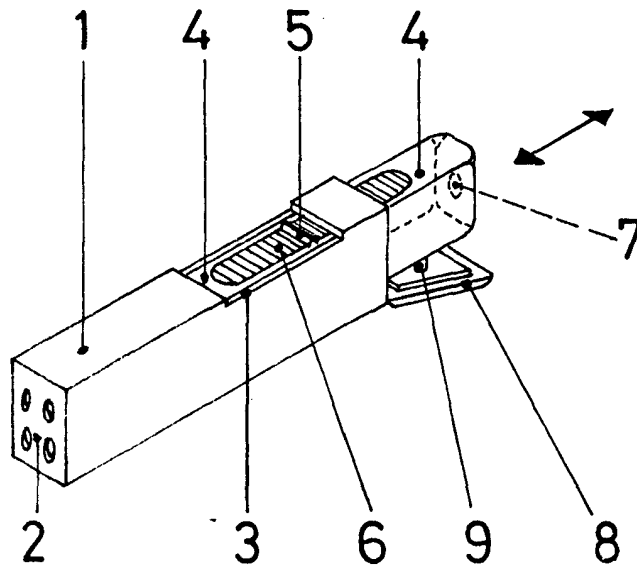
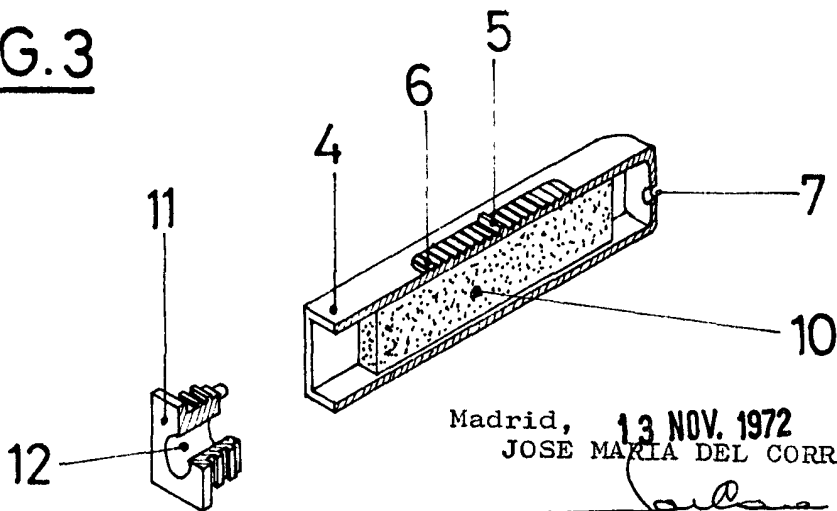


FIG. 3



Madrid, 13 NOV. 1972
JOSE MARIA DEL CORRAL

ESCALA VARIABLE