

185597

Concedido

20 DIC. 1973

BAD ORIGINAL

SECCION TECNICA

CLASIFICACION I. P. C.

CLASE A61 A61

CLASE F B

MEMORIA DESCRIPTIVA

que se acompaña

a la solicitud de

registro de un MODELO DE UTILIDAD por

veinte años en España, a favor de D.

RAFAEL MORENO GALERA, de nacionalidad

española, domiciliado en BARCELONA,

Cornet y Mas, 20

por:

"PINZA PARA LA FORMACION DE DEDILES"

-1-

El presente registro de Modelo de Utilidad concierne, como su enunciado indica, a una pinza para la formación de dedillos, de acuerdo con la descripción detallada que del mismo se realiza.

5. Para la debida ilustración de este objeto, se adjunta a la presente memoria descriptiva una hoja de planos en la que, a título de ejemplo, se representan todas y cada una de las partes que lo forman y la relación que guardan entre sí.

En la citada hoja de dibujos que representa una vista en perspectiva de la pinza cuyo registro se solicita se aprecian las siguientes referencias:

1.- Cobertura del extremo correspondiente de fijación de las ramas de la pinza.

15. Esta cobertura, es hueca abierta por la parte de introducción de dichas ramas siendo de la estructura mas apropiada y cerrada por el extremo libre.

2.- Extremo cerrado referido, que forma parte integrante de la capsula -1- receptora de las ramas de la pinza.

20. 3.- Núcleo macizo y ranurado longitudinalmente que se aloja en el interior de la cobertura -1- y que en combinación con ésta, fija en forma inseparable y permanente a los extremos introducidos de las ramas de la pinza. Las ranuras citadas permiten la fijación antigiro de dichos extremos.

25. 4.- Ramas de la pinza, que están constituidas por dos sectores dobles y cerrados en curva por su extremo libre, por el cual se introduce el tejido cilindrico para su manipulación en la fase de formación de los dedillos.

Dichas ramas presenta una configuración anatómicamente ajustada, siendo mas anchas por su extremo de aplicación y presentando un especial perfilado en el extremo opuesto, de

30.

alojamiento en la cabeza propiamente dicha antes descrita.

3.- Ranuras del núcleo macizo -3- que establece la retención de los extremos alojados en la cobertura -1- e impiden su desplazamiento.

5.

Estas pinzas están formadas en un material metálico flexible y recuperable a su posición original cuando cesa la presión digital ejercida sobre dichas ramas, o del tejido.

10.

Las ramas de la pinza, mantienen durante un tiempo calculado a los tejidos de formación cilíndrica, en una posición de extensión superficial, para su propia configuración.

Esta pinza será fabricada en cualquier clase de material apropiado y en las formas y dimensiones más convenientes, no existiendo sobre el particular ninguna limitación.

15.

Descrita suficientemente la naturaleza del Modelo, se hace constar expresamente que cualquier modificación de detalles que se introduzca en el mismo, se considerará incluida dentro de esta protección, en tanto que no altere o modifique esencialmente su finalidad característica.

20.

Por último, se declaran de novedad y utilidad las reivindicaciones consignadas en la siguiente

N O T A

25.

10.- PINZA PARA LA FORMACION DE DEBILES, caracterizada esencialmente porque comprende la disposición de una cabeza formada por un elemento de cobertura cerrado por su extremo libre y que aloja a un núcleo macizo de diámetro calculado y ranurado longitudinalmente que, en combinación, fijan los extremos alojados de las ramas de la pinza en dicha cabeza, en forma permanente y antigiro estando estas ramas dispuestas en número de dos, a base de dos guías cada una y previstas en posición enfrentada, la parte libre de mayor anchura que

30.

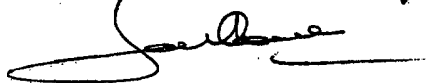
la alojada en la cabeza, en cuyo sector existen un especial perfilado para reducción de su anchura, alojándose el tejido que ha de formar el dedil en las ramas referidas para su ulterior manipulación con el fin citado.

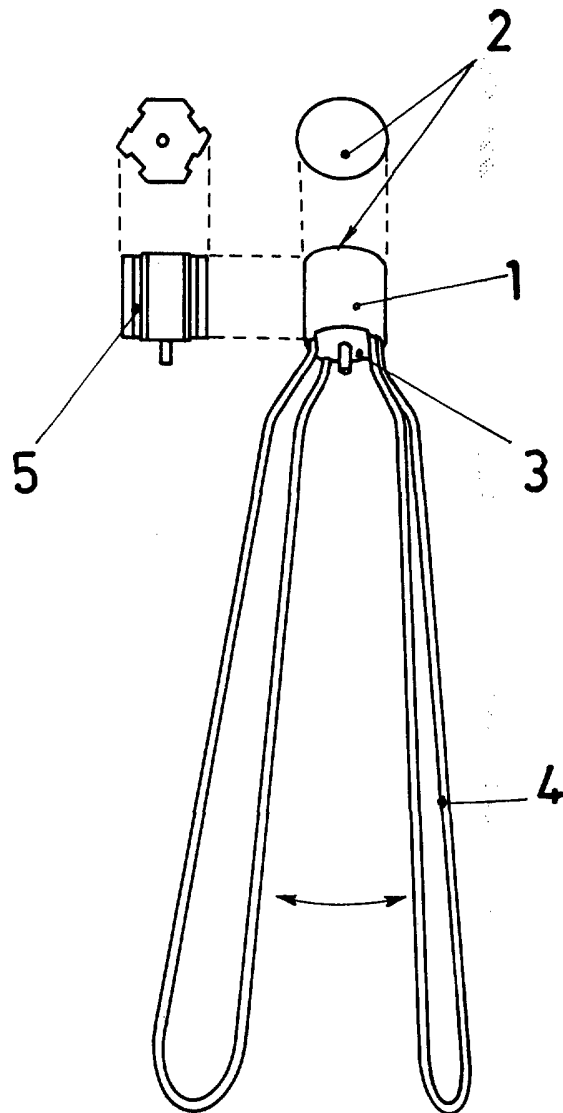
2º.- PINZA PARA LA FORMACION DE REDILES

Todo según se indica en la presente memoria, que consta de cuatro páginas escritas a máquina y la hoja de planos que se acompañan.

Madrid, 13 NOV. 1972

JOSE MARIA DEL CORRAL,





Madrid, 193 NOV. 1972
JOSE MARIA DEL CASTILLO

ESCALA VARIABLE