

185596

13



A47F

MEMORIA DESCRIPTIVA  
que se acompaña  
a la solicitud de  
registro de un MODELO DE UTILIDAD por  
veinte años en España, a favor de D.  
AURELIANO DE BERUETE Y REGOYOS, de na-  
cionalidad española, domiciliado en  
MADRID, Juan Ramon Jimenez, 2  
por:  
"EXHIBIDOR Y PROTECTOR DE BOMBILLAS"



El presente registro de Modelo de Utilidad concierne, como su enunciado indica, a un exhibidor y protector de bombillas, de acuerdo con la descripción detallada que del mismo se realiza.

5. Este resultado industrial mejora notablemente todo cuanto sobre el particular se conoce y utiliza actualmente, tanto por su sencillez constructiva como de aplicación, resistencia, duración, indeformabilidad y estética.

10. Para la debida ilustración de este objeto, se adjunta a la presente memoria descriptiva una hoja de planos, en la que, a título de ejemplo, se representan todas y cada una de las partes que lo forman y relación que guardan entre si.

15. LA FIGURA PRIMERA, representa una vista frontal de uno de los planos iguales que, en combinación, forman el protector y exhibidor de bombillas, cuyo registro se solicita.

LA FIGURA SEGUNDA, muestra en vista lateral, la asociación de dichos planos perfilados alojando en su interior a una bombilla.

20. En esta figuras y con el mismo valor en ambas, se aprecian las siguientes referencias:

1.- Plano propiamente dicho, que presenta unas granulaciones para facilitar el pegado o unión de dos piezas por sus bordes correspondientes.

25. 2.- Zonas centrales resaltadas en relieves de distintas alturas y formas, ajustadas estructuralmente a las de la propia bombilla que han de contener.

30. Los sectores centrales en altura del envase propiamente dicho, presentan una gran anchura, prevista como zona antichoque del conjunto con otros planos u obstáculos, y que sirve de protección a la bombilla que aloja la que queda ajustada



con un determinado índice de holgura elástica.

3.- Orificios practicados en la parte superior de cada plano asociado -1- y en posición coincidente que permiten la suspensión sobre ganchos o análogos, para su exhibición y venta.

4.- Sector estriado que recibe al casquillo roscado de la bombilla asegurando su correcto posicionado en el interior del protector.

Segun se muestra en la figura segunda del plano anexo, las láminas formativas del propio envase quedan fijadas por sus bordes granulados, por cualquier medio adecuado, pegado, soldadura, grapado o similar.

Estas semicarcasas son transparentes y permiten la visibilidad de la bombilla alojada en su interior, la que queda indicada en la adjunta ilustración en la figura segunda, por medio de una línea de trazos discontinua.

Este protector será fabricado por cualquier procedimiento industrial apropiado y en las formas materiales y dimensiones más adecuadas, no existiendo sobre el particular ninguna limitación.

Descrita suficientemente la naturaleza del Modelo, se hace constar expresamente que cualquier modificación de detalles que se introduzca en el mismo, se considerará incluida dentro de esta protección, en tanto que no altere o modifique esencialmente su finalidad característica.

Por último, se declaran de novedad y utilidad las reivindicaciones consignadas en la siguiente

**N O T A**

1.- EXHIBIDOR Y PROTECTOR DE BOMBILLAS, caracterizado esencialmente porque comprende la disposición de dos sectores iguales entre sí, de bordes laminados y granulados para facilitar su fijación, presentando estos planos unas series de relieves salientes, ajustados a la forma de la propia bombilla, existiendo una zona estriada para la colocación del correspondiente cas-



quillo roscado, y unos ensanchamientos previstos como sectores antichoques del conjunto determinantes de la protección de la bombilla contenida, llevando los bordes de estos planos unas perforaciones que permiten la suspensión del conjunto.

5.  
2º.-EXHIBIDOR Y PROTECTOR DE BOMBILLAS

Todo según se indica en la presente memoria, que consta de cuatro páginas escritas a máquina y la hojas de planos que se acompaña.

Madrid, 13 NOV. 1972

JOSE MARIA DEL CORRAL,



FIG. 1

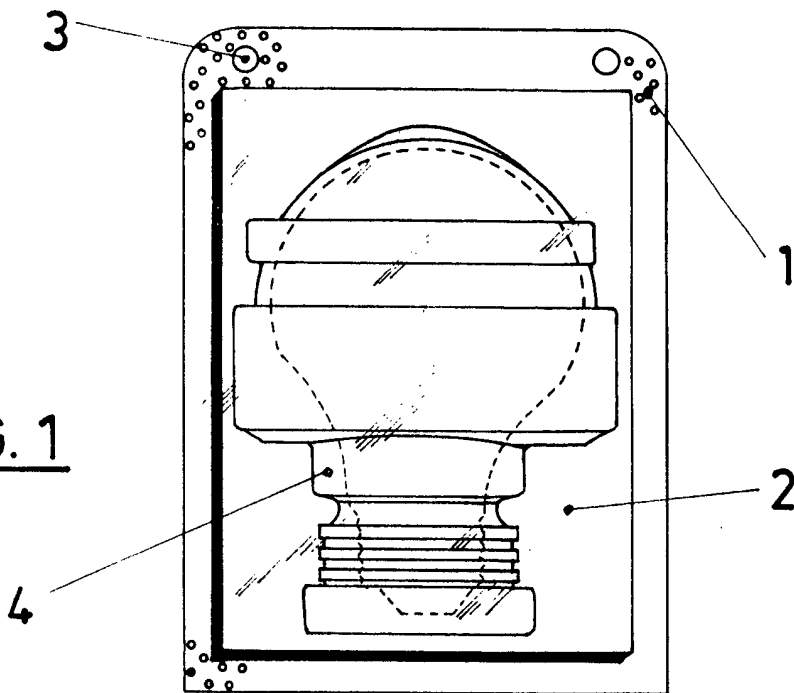
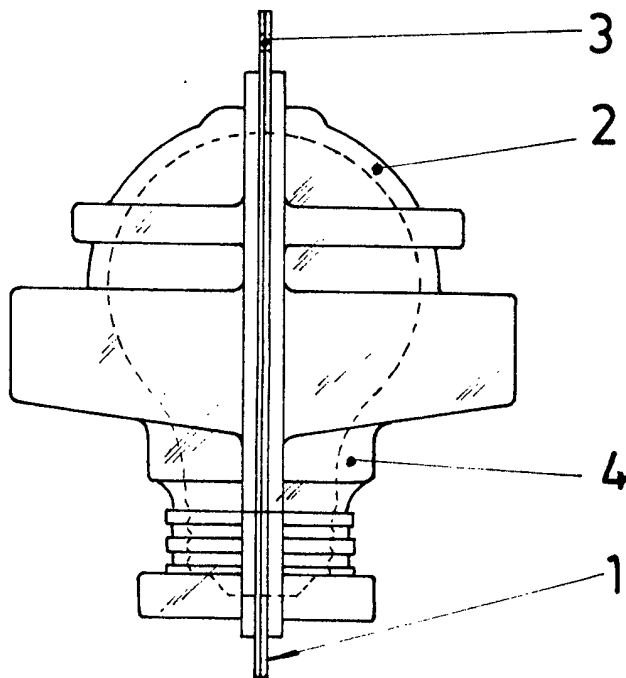


FIG. 2



Madrid, 13 NOV. 1972  
JOSE MARIA DEL CORRAL,

ESCALA VARIABLE