



185593 A450

MEMORIA DESCRIPTIVA

Correspondiente al registro de Modelo de Utilidad que, por veinte años, se solicita a favor de Don José M^a FLORENSA AGUSTI, de nacionalidad española, residente en HOSPITALET (Barcelona), Rambla Justo Oliveras, nº 83, - - - - -

p o r

"NUEVA BROCHA PARA AFEITAR"

El Modelo de Utilidad a que se refiere la presente Memoria, se destina a garantizar la explotación y la propiedad exclusivas, en todo el territorio nacional, de una nueva brocha para afeitar.

10.

Consiste el objeto en una brocha para afeitar que está soportada por un eje a modo de baqueta que está en prolongación del eje de un elemento

185593 13



motor que está alojado en el interior de un mango, cuyo elemento motor puede ser de accionamiento eléctrico o de cuerda. Entre la citada baqueta y el eje del motor existe un acoplamiento o embrague que permite que la brocha pueda girar loca cuando así convenga.

5.

Para mejor comprensión del objeto y solamente a título de ejemplo, se adjunta una hoja de planos en la que, de manera esquemática, se ilustra la sección en alzado del conjunto de la nueva brocha.

10.

Refiriéndonos a la citada ilustración, podemos ver que el cabezal (1) de cerdas (2) de la brocha, está unido al mango (3) de la misma por medio de un eje giratorio sobre si mismo (4) vinculado a la prolongación del rotor de un motor, eléctrico o mecánico (5), dispuesto en el interior del mango (3) de la brocha, existiendo el oportuno cojinete (6) de giro y embrague (7) intercalados y además entre el motor y la superficie de fijación de las cerdas, hay unida al eje de giro una pantalla deflectora (8) para que los líquidos del afeitado no se escurran por las paredes externas del eje y alcancen el motor interno.

15.

Se sobreentiende que en el presente caso, serán variables cuantos detalles de construcción y acabado, no alteren, cambien o modifiquen la esencia de la invención.

20.

N O T A

25.

Descrito el objeto y utilidad de la invención, lo que se declara como no divulgado ni practicado en España, comprende las siguientes reivindicaciones:

1ª.- Nueva brocha para afeitarse, caracterizada por el hecho de que el cabezal de cerdas de la brocha, está unido



5.

al mango de la misma por medio de un eje giratorio sobre
sobre si mismo vinculado a la prolongación del rotor de un
motor, eléctrico o mecánico, dispuesto en el interior del
mango de la brocha, existiendo el oportuno cojinete de gi-
ro y embrague intercalados y además entre el motor y la
superficie de fijación de las cerdas, hay unida al eje de
giro una pantala deflectora para que los líquidos del afei-
tado no se escurran por las paredes externas del eje y al-
cancen el motor interno.

10.

2ª.- NUEVA BROCHA PARA AFEITAR.

Según se describe y reivindica en la presente Memo-
ria descriptiva que consta de tres hojas foliadas y escri-
tas por una sola cara y acompañada de una hoja de dibujos.

Madrid, a trece de Noviembre de mil novecientos se-
tenta y dos.

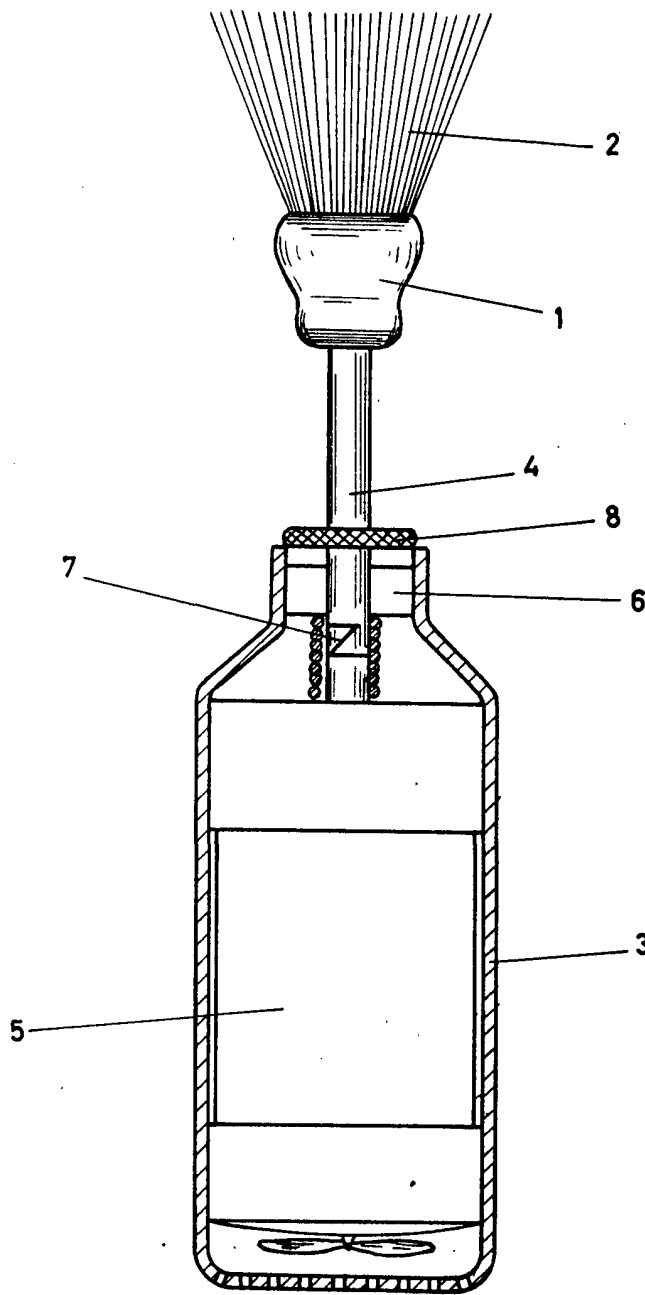
15.

P.A.,

Antonio Archa

p. p.

13 NOV



Madrid 13 Noviembre 1972

P.P.

Antonio Aricha

P. P.

Escala variable