



C/6617

185592

13 NOV



18559261C

MEMORIA DESCRIPTIVA

=====

Correspondiente al registro de Modelo de Utilidad que, por veinte años, se solicita a favor de Don José M^a. FLORENSA AGUSTI, de nacionalidad española, residente en HOSPITALET

5. (Barcelona), Rambla Justo Oliveras n^o. 83, - - - - -

p o r

"NUEVO CEPILLO DENTAL"

=====

El Modelo de Utilidad a que se refiere la presente Memoria, se destina a garantizar la explotación y la propiedad exclusivas, en todo el territorio nacional, de un nuevo cepillo dental.

10.

Consiste el objeto en un cepillo cilíndrico que está



5.

soportado por un eje a modo de baqueta que está en prolongación del eje de un elemento motor que está alojado en el interior de un mango, cuyo elemento motor puede ser de accionamiento eléctrico o de cuerda. Entre la citada baqueta y el eje del motor existe un acoplamiento a embrague que permite que el cepillo pueda girar loco cuando así convenga.

10.

Para mejor comprensión del objeto y sólomente a título de ejemplo, se adjunta una hoja de planos en la que, de manera esquemática, se ilustra la sección en alzado del conjunto del nuevo cepillo.

15.

Refiriéndonos a la citada ilustración, podemos ver que el cepillo presenta el soporte (1) de las cerdas (2), dispuesto en forma de baqueta unida al mango (3) por interposición del correspondiente cojinete (4), la cual gira sobre si misma aunque el mango (3) del que emerge permanece estático.

20.

El giro de la baqueta (1) se logra por un motor, de cuerda, o eléctrico (5), según convenga.

La vinculación del extremo del rotor del motor, de cuerda o eléctrico, a la baqueta, se efectúa por medio del oportuno embrague (6) a fin de que el cepillo dental gire loco cuando así convenga.

25.

Se sobreentiende que en el presente caso, serán variables cuantos detalles de construcción y acabado, no alteren, cambien o modifiquen la esencia de la invención.

N O T A

30.

Descrito el objeto y utilidad de la invención, lo que se declara como no divulgado ni practicado en España, comprende las siguientes reivindicaciones:

00173

185592

13 No



5.

1ª.- Nuevo cepillo dental, caracterizado por el hecho de que el cepillo presenta el soporte de las cerdas, dispuesto en forma de baqueta unida al mango por interposición del correspondiente cojinete, la cual gira sobre si misma aunque el mango del que emerge permanece estático.

10.

2ª.- Nuevo cepillo dental, según la anterior reivindicación, en el que el giro de la baqueta se logra por un motor, de cuerda, o eléctrico, según convenga.

3ª.- Nuevo cepillo dental, según las anteriores reivindicaciones, en el que la vinculación del extremo del rotor del motor, de cuerda o eléctrico, a la baqueta, se efectúa por medio del oportuno embrague a fin de que el cepillo dental gire loco cuando así convenga.

15.

4ª.- NUEVO CEPILLO DENTAL.

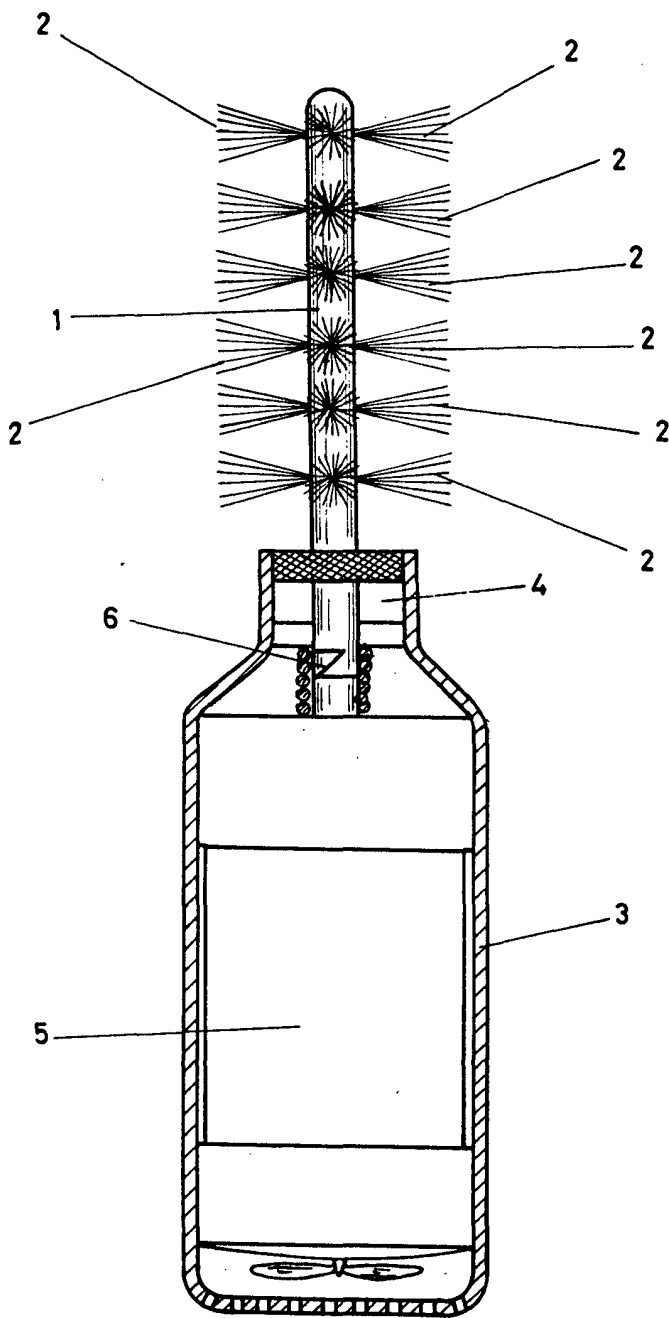
Según se describe y reivindica en la presente Memoria descriptiva que consta de tres hojas foliadas y escritas por una sola cara y acompañada de una hoja de dibujos.

Madrid, a trece de Noviembre de mil novecientos setenta y dos.

P.A.,

Antonio Aricha

P. P.



Madrid 13 Noviembre 1972

p.p.

Antonio Aricha

p. p.

Escala variable