

185588
185588



MEMORIA DESCRIPTIVA

— MODELO DE UTILIDAD.

DURACION: VEINTE AÑOS

OBJETO: " CASETA DE EXPOSICION Y VENTA EN LA VIA PUBLICA ".

Solicitante: Don Angel GRANERO Gimeno.

Residencia: HOSPITALET DE LLOBREGAT (Barcelona) - c/ Buenos Aires,
núms. 41-43.

Nacionalidad: española.



La presente descripción se refiere, como su enunciado indica, a una caseta para la venta de cualquier tipo de artículos, especialmente concebida para ser instalada en la vía pública o a la intemperie, independientemente o formando parte de una instalación comunitaria de tipo ferial.

La caseta que se preconiza adopta una forma paralelepípedica rectangular, constituida por unas paredes laminares que cierran los laterales y parte posterior, así como el techo, formando una cubierta protectora ligeramente volada por delante, debajo de cuyo voladizo se fija mediante bisagras, una a modo de prolongación de la cubierta, que en posición abierta determina una amplia visera protectora, mientras que abatiéndole sobre la parte frontal de la caseta se convierte en panel de cierre de la misma; interiormente está distribuida con una serie de estanterías de altura variable y un espacio libre inferior para alojamiento del mostrador, el cual presenta una encimera preferentemente transparente, a modo de vitrina expositora, así como unos estantes internos; dicha encimera presenta un panel frontal extremo practicable a modo de puerta complementada con una porción de encimera abatible, para acceso al interior cuando la caseta está abierta.

El mostrador, dotado de ruedas en la parte inferior, es susceptible de deslizar sobre unos carriles que permiten extraer o introducir a voluntad el mostrador con respecto al habitáculo de la caseta, de manera que cuando se desea cerrarla, el mostrador se encuentra totalmente alojado y cuando se desea abrir, dicho mostrador se extrae sobre los carriles hasta dejar un espacio libre para que se pueda mover la dependencia con holgura suficiente; los carriles se proveen con un punto de giro o articulación para que cuando se aloje el mostrador en el interior del cuerpo de la

1855-9



caseta, dichas vias se puedan plegar para permitir cerrar totalmente la caseta.

35 Como se ha dicho anteriormente la caseta se cierra abatiendo la cubierta en voladizo articulada por debajo del techo, hasta cubrir el frente de la caseta, si bien solamente cierra el hueco comprendido desde el techo hasta el mostrador aproximadamente, mientras que este queda cubierto por otra tapa articulada sobre el borde inferior frontal de la caseta, cuya tapa se abate sobre el suelo cuando la caseta se abre, formando un piso
40 o suelo.

Es conveniente hacer constar que el deslizamiento del mostrador se puede efectuar directamente sobre la superficie de la tapa inferior cuando está abatida sobre el suelo, prescindiendo, en este caso, de los carriles.

45 En los cantos verticales frontales de las paredes laterales se previenen unos paneles abatibles sobre sendos ejes verticales, que permiten cubrir lateralmente la caseta, cuando está abierta, al ser dispuestos en prolongación de dichas paredes laterales; cuando la caseta está cerrada, dichos paneles se abaten
50 sobre los estantes para quedar cubiertas finalmente por el voladizo practicable del tejado, el cual se enclava mediante un dispositivo de cerradura de tipo convencional.

Se comprende que la caseta objeto del presente registro, resulta de excepcional utilidad en certámenes, exposiciones o ferias al aire libre, bien sea en la vía pública o en recintos
55 feriales adecuados, sobre todo teniendo en cuenta que al tener el mostrador un extremo practicable pueden instalarse una sucesión de casetas yuxtapuestas por sus extremos con un acceso independiente para cada una.

60 A continuación se hará una descripción completa del

185588



65 aludido Modelo con referencia a los planos que se acompañan, en los cuales se representa, a simple título de ejemplo, no limitativo, una forma preferente de realización susceptible de todas aquellas modificaciones de detalle que no alteren fundamentalmente sus características esenciales.

En los referidos planos:

La figura 1ª, muestra un perfil de una caseta abierta según el invento.

La figura 2ª, muestra un alzado frontal de la misma.

70 La figura 3ª, corresponde a una perspectiva, asimismo en situación de apertura.

75 Según el ejemplo de ejecución representado, la caseta que se preconiza está constituida en forma paralelepípedica rectangular por unas paredes laterales (1) y otra posterior (2), de tipo laminar, preferentemente metálicas de perfil variable, cuyas paredes (1) y fondo (2) determinan el cuerpo de la caseta debidamente armada mediante una estructura adecuada; la caseta se encuentra cubierta con un tejado (3) ligeramente volado sobre el frente, articulándose por debajo un amplio panel (4) mediante
80 unas bisagras (5), fijadas de forma que abatiendo el citado panel (4) en sentido descendente venga a cubrir el frente de la caseta adosándose a los cantos verticales de las paredes laterales (1), mientras que extendido, en prolongación con el tejado (3), determine un amplio voladizo susceptible de cubrir ampliamente la posición de un mostrador (6) situado en una posición
85 avanzada con respecto a la caseta, al objeto de determinar un espacio interior suficientemente amplio para el desenvolvimiento de la dependencia.

90 El panel voladizo (4) cuando se abate sobre el frente cubre aproximadamente las tres cuartas partes de la altura de

185588



la caseta, mientras que la parte inferior se cubre con otro panel (7) abisagrado por su borde inferior, de manera que al abrir la caseta pueda abatirse sobre el suelo para formar un piso, como se puede apreciar en la figura 3ª, sobre el que puede deslizarse el mostrador (6), dotado al efecto de unas ruedas inferiores (8), de manera que cuando se cierre la caseta dicho mostrador (6) pueda retraerse hacia el fondo de la misma; para un perfecto deslizamiento del mostrador (6) se puede arbitrar unos carriles (9), dotados de una articulación intermedia que permita su plegado sobre el frente del mostrador (6) cuando está alojado en el fondo de la caseta, para después elevar el piso (7), sobre cuyo borde superior solapa convenientemente el panel (4) que cierra la parte superior de la caseta.

El mostrador (6) es susceptible de comportar una encimera transparente que cierre una vitrina expositora; su interior se distribuye con estanterías, cajones o compartimentos; en un extremo del frente del mencionado mostrador (6) presenta una porción practicable (10), con su correspondiente encimera (11) abatible, al objeto de proporcionar acceso al interior de la caseta cuando los laterales quedan cubiertos o se prevee un montaje de casetas en sucesión.

En el interior de la caseta existen una serie de estanterías (12) de alturas variables cuyo estante inferior queda a una altura ligeramente superior que la del mostrador (6) al objeto de permitir su acoplamiento sobre el fondo (2) de la caseta cuando se cierre.

Sobre los cantos verticales de las paredes laterales (1) se preveen unos paneles (13) susceptibles de girar sobre unas bisagras verticales al objeto de que puedan abatirse sobre los estantes (12) de la caseta o bien hacia el exterior para tomar

157588



una posición en prolongación con las paredes laterales (1), de forma que se establezca un cerramiento lateral, al mismo tiempo que permite que el panel en voladizo (4) pueda apoyar convenientemente sobre tales paneles laterales (13), para lo cual se pre-
125 veen unos medios de asiento o apoyo adecuados, así como elementos de trabado que eviten un desmontaje accidental por causas imprevistas.

Por otro lado, en la superficie inferior del panel en voladizo (4) se preveen lámparas o puntos de luz (14) que permitan un alumbrado eficaz de la caseta cuando está abierta.
130

El panel inferior (7) convertible en el suelo de la caseta, puede apoyar en tal posición sobre unos rastreles (15) debidamente fijados en el terreno, bien sea con carácter permanente o de tipo desmontable.

135 La forma, dimensiones y materiales podrán ser variables y en general cuanto sea accesorio o secundario, siempre que no altere, cambie o modifique la esencialidad del objeto que se describe.

140 Los términos en que queda redactada esta Memoria son ciertos y fiel reflejo del objeto descrito, debiéndose tomar con carácter amplio y nunca en forma limitativa.

N O T A :

El MODELO DE UTILIDAD que se solicita, deberá recaer, precisamente, sobre las particularidades características de las siguientes reivindicaciones:

145 1ª).- Caseta de exposición y venta en la vía pública,



785568

31-5-74

caracterizada por comprender una estructura paralelepípedica rectangular de dimensiones variables, cuyos laterales y fondo se cubren con unas paredes laminares de perfil variable y la parte superior con un tejado ligeramente volado; el frente se cierra con dos paneles practicables sobre bisagras horizontales situadas respectivamente por debajo del tejado y en la base, de manera que cuando tales paneles se abran, el superior determine un voladizo en prolongación con el tejado, mientras que el inferior descansando sobre el suelo o unos rastreles adecuados, determine una plataforma o piso avanzado hacia el frente, por la que es susceptible de desplazarse un mostrador para ser colocado en su borde o bien situarlo en el fondo de la caseta cuando esta se cierra con los paneles citados, de los cuales el superior es notablemente mas ancho que el inferior y solapa ligeramente sobre este al cerrarse la caseta, arbitrando elementos convencionales de cierre y seguridad.

2ª).- Caseta de exposición y venta en la vía pública, según la anterior reivindicación, caracterizada porque sobre los cantos verticales de las paredes laterales se preveen unos paneles susceptibles de girar sobre bisagras verticales al objeto de que puedan abatirse sobre el fondo de la caseta o bien hacia el exterior para tomar una posición en prolongación con las paredes laterales, estableciendo un cerramiento lateral al mismo tiempo que permiten descansar al panel en voladizo cuando se encuentra en prolongación con el tejado.

3ª).- Caseta de exposición y venta en la vía pública, según anteriores reivindicaciones, caracterizada porque el interior está distribuido con una serie de estanterias y un espacio inferior susceptible de permitir el alojamiento total del mostrador, montado sobre unos carriles perpendiculares al fondo de

185500



la caseta, por los que se desliza mediante rodamientos adecuados al objeto de introducirlo o extraerlo sobre la plataforma o piso, según se cierre o abra la caseta, de modo que en posición de apertura quede entre el mostrador y cuerpo de la caseta un
180 espacio adecuado para el desenvolvimiento de la dependencia; el mostrador está distribuido interiormente con estanterías y cajones, siendo susceptible de disponer en la parte superior una vitrina expositora, mientras que en un extremo frontal se arbitra una porción practicable a modo de puerta con la porción
185 de encimera correspondiente abatible.

4ª).- Caseta de exposición y venta en la vía pública, según anteriores reivindicaciones, caracterizada porque los carriles de deslizamiento del mostrador están dotados de una articulación intermedia de manera que cuando el mostrador queda
190 alojado en el interior de la caseta, la porción restante de carriles pueda ser plegada sobre el frente del mostrador, quedando contenidas en el interior de la caseta cuando se cierra con los paneles abatibles frontales.

5ª).- "CASETA DE EXPOSICION Y VENTA EN LA VIA PUBLICA".
Todo ello según queda expuesto en la presente Memoria que consta de ocho hojas foliadas y mecanografiadas por una sola cara y dos hojas de dibujos que con la misma se acompañan.

MADRID, 13 de Noviembre de 1972.

P. A.

Modesto Polo
P. A.

P. A.

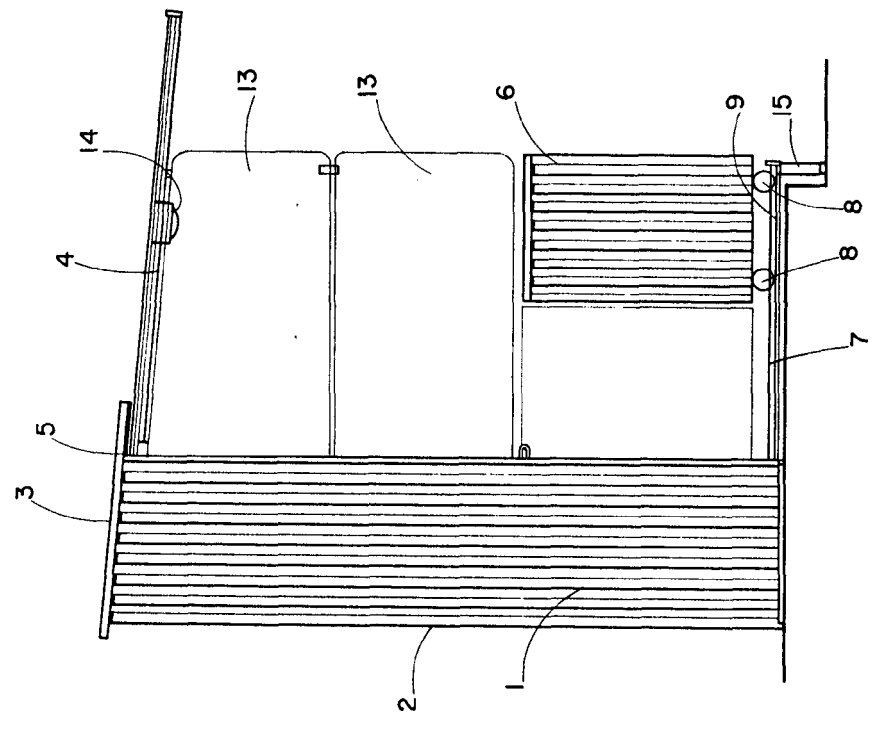


FIG. 1

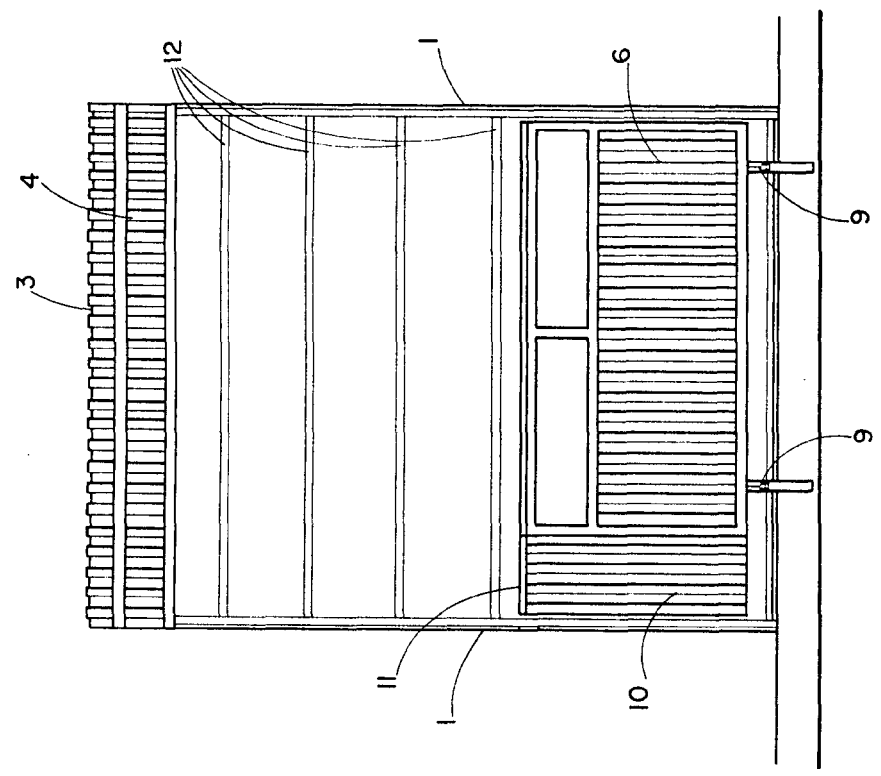


FIG. 2

Madrid, 10 de Mayo 1972
Antonio B. B.



185566

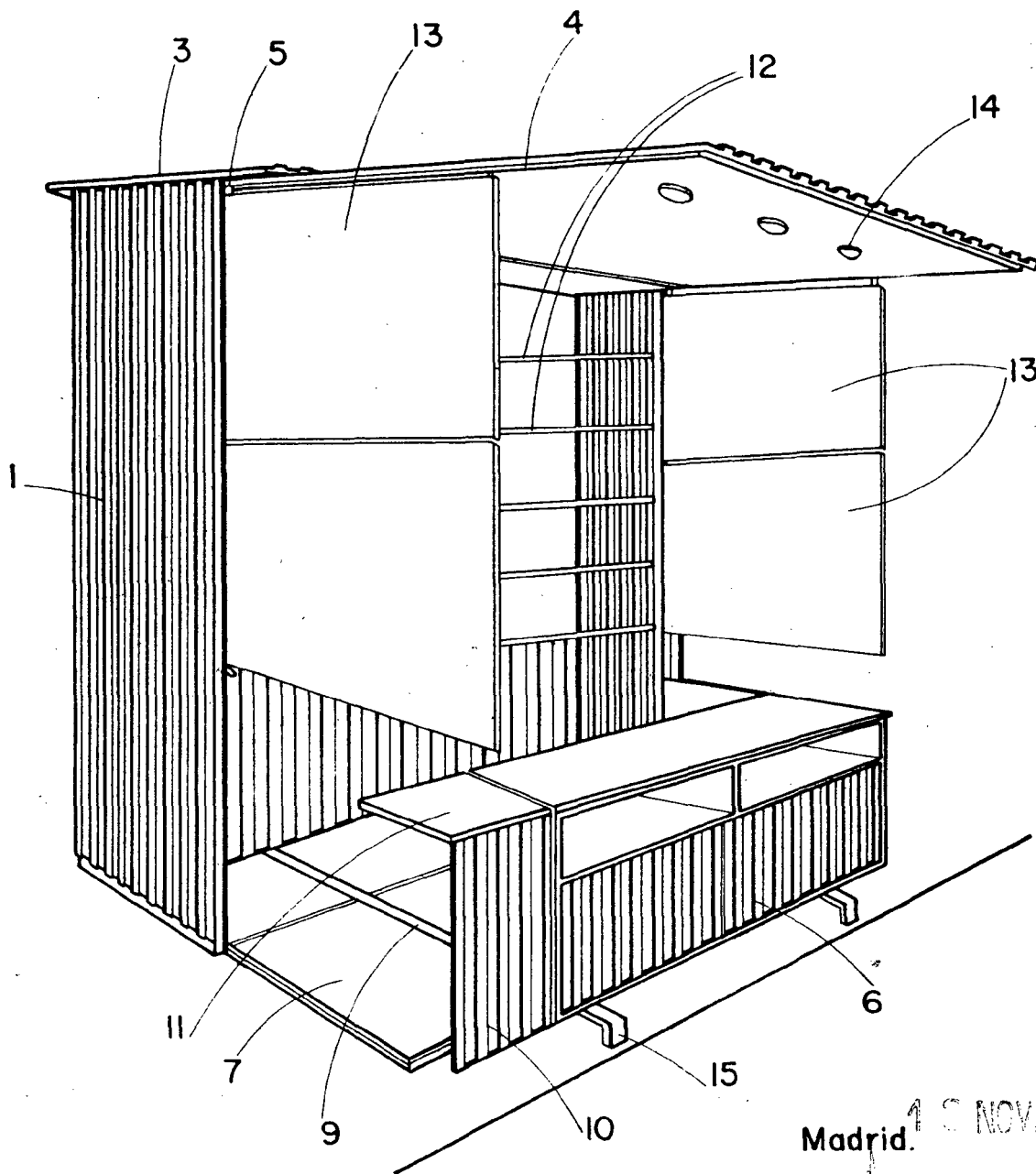


FIG. 3

ESCALA VARIABLE.

Madrid, 15 NOV. 1972

Manuel Polo