

4-2-75

185586



MEMORIA DESCRIPTIVA

que se acompaña a la solicitud de un

MODELO DE UTILIDAD

A favor de D. ANTONIO RAPARIZ BRAÑAS, de nacionalidad española, residente en Coruña, calle Florida nº 18, por:

TENSOR PARA REDUCCION Y TRACCION DE
FRACTURAS DE LOS MIEMBROS SUPERIORES.

El objeto que se pretende registrar viene a solucionar uno de los problemas mas dificiles de la traumatologia, como es conseguir una perfecta reduccion de las fracturas previamente al enyesado y la inmovilizacion total durante la practica del

40275

185586 dos -



mismo, lo cual se consigue plenamente con el tensor que se preconiza.

10 Se trata de un conjunto formado por tres barras principales unidas en un mismo punto donde se articulan.

15 Interiormente estos tubos principales o armadura cuentan con la inclusion de otros telescopicamente, siendo accionados por tornillos micrometricos que guian sendas palomillas extremas.

20 Asi pues, cada juego de barras puede ser accionado independientemente y a voluntad, bastando dejar de girar la manivela para que se pare automaticamente el deslizamiento sin posibilidad de desplazamiento casual.

25 Tendremos entonces tres juegos de barras articuladas por la conjuncion de sus extremos que constituyen un triedro, encontrandose el tubo posterior situado paralelamente a un plano base, mientras que los otros dos forman angulo obtuso con el anterior.

30 Por las correderas de estos dos tuboes se deslizan unos manguitos articulados que en su parte superior llevan alojados otros tubos de menor longitud que aquellos, pero de características mecanicas identicas, asi, seran susceptibles de por sus extremos posteriores ser accionados por manivelas que en su alargamiento o retroceso atraeran o aflojaran los dedos del enfermo que se encuentran unidos por dediles a los extremos libres de estos tubos.

35 Completa el conjunto una barra que el enfermo abraza y que le situa en la posicion adecuada para

4075

185586

- tres -



el debido tratamiento por el tensor.

Organizado así el conjunto, su funcionamiento es simple, pues si tenemos al enfermo abarcando la cruceta de acomodo enfrentada al tensor quedarán los dedos a expensas de ser engarzados por los dediles que portan los pequeños tensores que quedan articulados a las barras que forman el diedro frontal, y así comenzamos por situar la barra posterior en la longitud adecuada aproximada, fijando después el ángulo de las barras frontales igualmente aproximado, posteriormente poco a poco, se va girando las manivelas de tracción lentamente situandolas cada una en el lugar idoneo.

Para la mejor comprensión del objeto descrito, adjunto se remite una hoja de dibujos, en la que a simple título de ejemplo, no limitativo, se representa una forma preferente de realización, susceptible de todas aquellas variaciones de detalle que no supongan alteración fundamental de las características esenciales del mismo.

Su única figura representa una vista de conjunto en esquema alzado, ennumerándose a continuación cada una de las partes que lo componen con relación a las referencias que han sido dispuestas en todas y cada una de sus partes principales.

Tendremos un soporte -1- para el adecuado acondicionamiento donde se preve una barra -2- susceptible de alargamiento en altura, y de alejamiento con respecto a un plano frontal, mediante el aglojamiento de sendos tornillos -3- y -3'-, quedando en



la parte superior una abrazadera con tuerca de ajuste -4- primario de la barra posterior principal -5-.

70 Esta barra -5- tiene incluida otra -6- de diametro exterior identico al del interior de la -5- ajustandose ambas perfectamente, quedando oculto en el interior un tornillo micrometrico de accionamiento por una manivela -9-, al igual que las otras barras -7- y -8- que forman el tensor y que tienen identicas características mecanicas y estructurales, contando
75 el conjunto en el vertice de union de las tres barras -5-, -7- y -8- con tornillo de fijacion -10- de la articulacion de la mismas.

80 En las barras -7- y -8-, se prevén en su longitud sendos canales donde se adaptan mediante cremallera al tornillo micrometrico interior de cada una, unos portadeditales -11- que presentan identicas características mecanicas que las propias barras, accionandose igualmente por manivelas -12-, y amolando los citados deditales a los extremos libres
85 -13-. de cada uno de ellos.

Completa el conjunto un soporte -14- que es portador del elemento -15-, abrazadera de acomodo e inmovilizacion del miembro a tratar.

90 Del presente invento se hara el uso mas amplio que autoriza el vigente Estatuto que rige sobre Propiedad Industrial, siendo pues variables las dimensiones, materiales y la forma, y así cuanto sea accesorio y secundario, siempre que no altere, cambie o modifique la esencialidad para la cual ha sido creado
95 el presente objeto.



Descrita suficientemente la naturaleza y el alcance de la Invencion, asi como la forma de llevarla a la practica, se declaran de novedad en todo el Territorio Nacional las siguientes particularidades características sobre las que ha de recaer la CONCESION del privilegio de explotacion exclusiva por veinte años que se solicita.

100

R E I V I N D I C A C I O N E S

105

PRIMERA.- Por "TENSOR PARA REDUCCION Y TRACCION DE FRACTURAS DE LOS MIEMBROS SUPERIORES", caracterizado por estar constituido a partir de tres barras extensibles telescopicamente mediante el accionamiento de una manivela extrema que pone en movimiento sendos tornillos micrometricos de gran precision y efectividad, alargandose o encogiendose con ello sus longitudes independientemente y segun las necesidades del paciente a tratar.

110

115

SEGUNDA.- Por "TENSOR PARA REDUCCION Y TRACCION DE FRACTURAS DE LOS MIEMBROS SUPERIORES", segun precedente reivindicacion, caracterizado ademas porque estas barras se encuentran unidas y articuladas por el extremo libre de una de ellas formando un triedro, siendo susceptible de acomodar la direccion de ambas a voluntad mediante un tornillo de regulacion que nos proporciona una mayor o menor apertura de los angulos formados.

120

125

TERCERA.- Por " TENSOR PARA REDUCCION Y TRACCION DE FRACTURAS DE LOS MIEMBROS SUPERIORES", segun anteriores reivindicaciones, caracterizado

4275

185586

- seis -



tambien porque las barras frontales son portadoras de sendos porta-dediles, siendo de configuracion estructural y mecanica identica a las propias barras, pero articuladas a estas por abrazaderas engranadas al tornillo micrometrico de cada una de las barras a traves de un canal que recorre a ambas en su longitud, de forma que al efectuar el giro de las manivelas de accionamiento estos porta-dediles recorreran la longitud de acuerdo con el giro que se efectue quedando bloqueadas al dejar de efectuar dicho giro, es decir en el punto optimo, pero no en su movimiento direccional o angular, ya que estas giran sobre si mismas, quedando bloqueadas unicamente por el enganche de los dedos del paciente, que mediante los elementos auxiliares, como Rayos X, determinaran el esfuerzo que hay que hacer mediante el giro de las manivelas de cada porta-dediles para efectuar una perfecta reduccion de la fractura o enyesamiento del miembro, una vez lograda la posicion ideal del mismo manteniendole perfectamente inmovil.

CUARTA.- Por "TENSOR PARA REDUCCION Y TRACCION DE FRACTURAS DE LOS MIEMBROS SUPERIORES", segun reivindicaciones precedentes, caracterizado ademas porque completa el conjunto un elemento accesorio de gran utilidad, como es una cruceta portadora de un rodillo que sera rodeado por el miembro a tratar, abrazandole, determinando asi el perfecto acomodo para el tratamiento por el tensor.

QUINTA.- Por " TENSOR PARA REDUCCION Y TRACCION DE FRACTURAS DE LOS MIEMBROS SUPERIORES",

4275

185586

- siete - 4



160 segun reivindicaciones anteriores, caracterizado por
contarse con los elementos accesorios y secundarios
para el perfecto encaje y acomodo del conjunto en los
lugares en que se hace necesario, tales como crucetas,
para amarre y tornillos de apriete en sus articulacio-
nesque facilitan no solo la apertura y cierre de las
barras angularmente, sino que le hacen perfectamente
desmontable y plegable para facilitar su transporte.

165 SEXTA.- Por " TENSOR PARA REDUCCION Y
TRACCION DE FRACTURAS DE LOS MIEMBROS SUPERIORES ".

170 Todo ello, tal y como se describe en el
cuerpo de la Memoria precedente, que consta de siete
hojas foliadas, mecanografiadas a dos espacios por
una sola de sus caras, a la que se acompaña otra de
dibujos para la mejor comprension del objeto descrito.

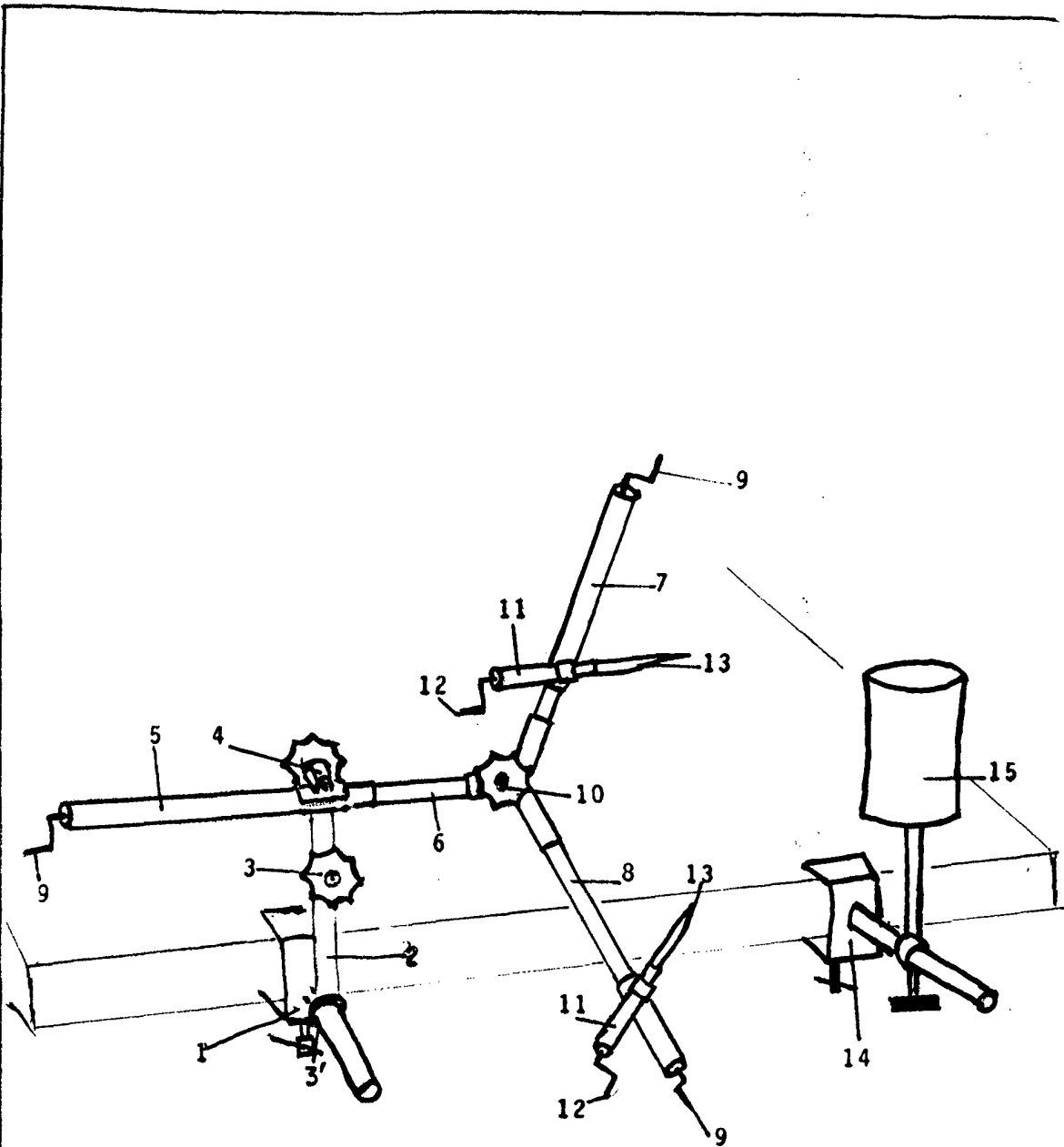
Madrid, once de noviembre de mil novecien-
tos setenta y dos.

P.A. de D. ANTONIO RAPARIZ BRANAS

E. RODRIGUEZ RIVAS.

175.-

CR/Jr.



Madrid, 11 Noviembre 1972
P.A.

ESCALA VARIABLE