

18-11-74

-2

185580



MODELO DE UTILIDAD

=====

Memoria Descriptiva

sobre:

PLATO PARA DUCHA PERFECCIONADO.

Solicitante: SOCIEDAD ANONIMA DE APLICACIONES SANITARIAS, (S.A.D.A.S.),
entidad española, residente en Fernández de los Rios nº
110, 4º, MADRID.

El presente Modelo de Utilidad se refiere a un plato para ducha perfeccionado, que, dentro de su sencilla constitución permita su utilización para varios usos.

Los platos de ducha usuales, están constituidos por
5. una plataforma, dotada de un pequeño reborde o pared periférica,



con su superficie ligeramente inclinada hacia el orificio de desagüe. Esta constitución hace que solamente puedan ser empleadas para ducha.

5. Tales platos son utilizados normalmente en instalaciones económicas que no disponen de otros aparatos sanitarios, aparte de la taza y lavabo. Con estos elementos, cuando el usuario desea solo determinadas partes del cuerpo, por ejemplo, los pies, ha de disponer de un asiento auxiliar, tal como una banqueta, silla, etc., y además de un balde o recipiente en que
10. contener el agua.

El objeto de la presente invención es conseguir un plato para ducha que evite los anteriores inconvenientes, sirviendo como tal plato de ducha pero disponiendo de medios para que el usuario pueda sentarse y practicar el lavado de las partes del cuerpo que se desee.
15.

De acuerdo con la invención, el plato presenta a partir de uno de sus bordes y a lo largo del mismo, una meseta de mayor altura que el plato, suficiente para servir como asiento respecto a la superficie de dicho plato.

20. Esta meseta es de anchura tal que permita sentarse al usuario sin que las dimensiones del plato tengan que aumentarse nada o casi nada.

Además, el plato puede disponer en sus tres bordes libres de una pared de reducida altura que determine con la meseta un recinto que puede servir como balde o recipiente para
25. contener agua. Tanto la meseta como la pequeña pared impiden además salpicaduras alrededor del plato cuando se utiliza el mismo como plato de ducha. La constitución de este plato se describe con mayor claridad a continuación haciendo referencia
30. al dibujo adjunto, en el que se muestra un ejemplo de realiza-



ción no limitativo, siendo:

La figura 1, una vista en planta del plato construido de acuerdo con la presente invención.

5. La figura 2, una sección por la línea II-I¹ de la figura 1.

10. Como puede verse en los dibujos, el plato 1, dispone de un orificio de desagüe 2, hacia donde puede estar la superficie de dicho plato. Además esta superficie puede estar dotada de nervaduras 3 que sirven como elementos antideslizantes para el usuario y para conducir el agua hacia el orificio de desagüe 2.

15. De acuerdo con la invención, el plato 1, dispone de una meseta 4, de altura suficiente como para servir de asiento respecto a la superficie del plato 1. Esta meseta está formada a partir de los bordes libres del plato y discurre a lo largo del mismo, pudiendo presentar las esquinas 5 redondeadas o bien formando ángulo recto, como se representa mediante líneas de punto.

20. La superficie de la meseta 4 se obtiene como continuación de la superficie del plato 1.

El plato puede disponer además de una pared periférica 6 de pequeña altura que determina con la meseta 4, un recinto para contener agua.

25. El plato puede ser de contorno cuadrado, con las dimensiones usuales, por ejemplo, de 70 cm por 70 cm, teniendo la meseta una altura aproximada de 30 cm y una anchura aproximada de 13 cm, dimensiones estas que son suficientes para constituir un asiento.

30. Como puede comprenderse, estas dimensiones pueden variar, de acuerdo con las necesidades, lugar de aplicación,

7474

- 4 -

185580₂



estética, etc.

Además, puede introducirse modificaciones sin salirse por ello del marco de la presente invención. Así, por ejemplo se puede dotar a la meseta 4, de ducha perineal, grifo vertedor en su frente, etc.

- N O T A -

Descrita suficientemente la naturaleza del invento, así como la manera de realizarse en la práctica, debe hacerse constar que las disposiciones anteriormente indicadas son susceptibles de modificaciones y detalle en cuanto no alteren su principio fundamental. Siendo lo que constituye la esencia del referido invento y por lo que se solicita un Modelo de Utilidad por 20 años, sobre: PLATO PARA DUCHA PERFECCIONADO; caracterizándose por lo siguiente:

1.- Plato para ducha perfeccionado, caracterizado porque presenta a partir de uno de sus bordes y a lo largo del mismo una meseta de mayor altura que el plato, suficiente para servir como asiento respecto a la superficie de dicho plato.

2.- Plato para ducha perfeccionado, tal y como queda sustancialmente descrito en la presente Memoria e ilustrado en el dibujo adjunto.

Esta Memoria consta de cuatro hojas escritas a máquina por una sola cara.

Madrid,

- 2 ENE. 1973

SOCIEDAD ANONIMA DE APLICACIONES SANITARIAS, (S.A.D.A.S.)

J. GOMEZ ACEBO Y MOUET
p. g. Estrada de La Gesta Ferrol

- 2 ENE. 1973



FIG. 1

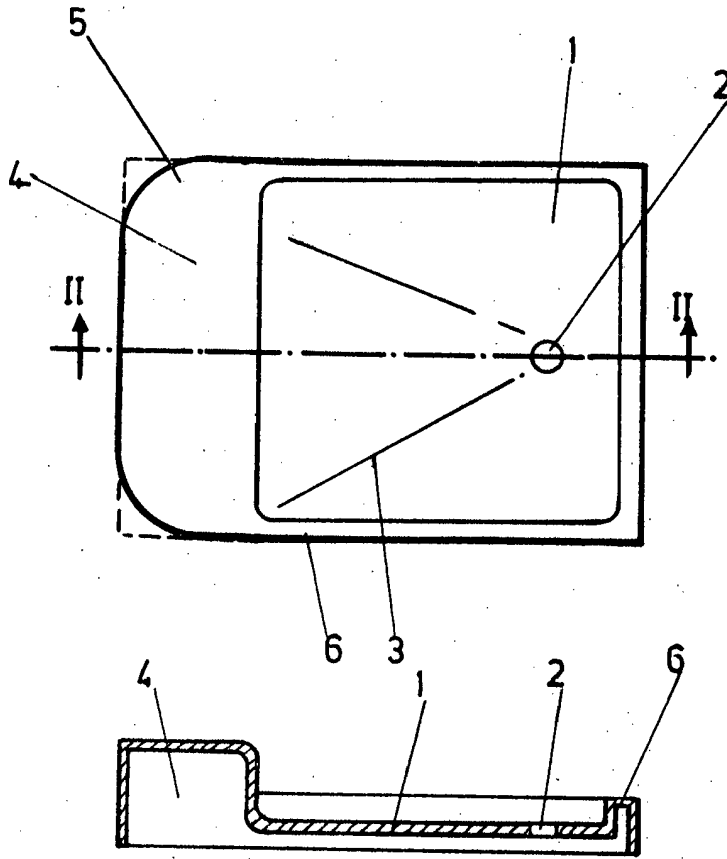


FIG. 2

Madrid - 2 ENE. 1973

J. GOMEZ ACEBO Y CAÑAS
p. p. Elmer de L. García Fernández

ESCALA VARIABLE.