

185579

185579

MEMORIA DESCRIPTIVA

Don Antonio MUR UBIERGO.- BARCELONA.

185579



185579

PATENTE DE INVENCIÓN

por 20 años

por "Una máquina para cortar el vello de las cintas de terciopelo obtenidas por textura en doble pieza" - - - - -

a favor de Don Antonio MUR UBIERGO, de nacionalidad española, domiciliado en BARCELONA, Paseo de San Juan, número 19.

- - - - -

MEMORIA DESCRIPTIVA

La presente memoria descriptiva se refiere a una patente de invención destinada a proteger la propiedad y la explotación exclusiva de una máquina propia para cortar el vello de las cintas fabricadas en telares que tejen las mismas en una doble pieza, después de retirar esta doble
5 pieza del telar que la ha producido.

Está constituida esencialmente la máquina que es el objeto de la patente por una cinta sin fin de borde constante que circula tendida entre dos ruedas por encima de una plataforma que da apoyo, directamente o con órganos
10 intermediarios de soporte, de la doble pieza de manera que quede a una altura coincidente con la línea de corte



- 2 -

de la cuchilla la mitad de la altura de la urdimbre que,
dispuesta verticalmente, une las dos cintas de la doble
pieza y está destinada a constituir el vello de tales cin-
tas, completando el mecanismo uno o más rodillos tractores
5 de la doble pieza que produzca el avance de la misma de mo-
do que vaya atravesando en la posición predicha la línea
cortante establecida por la cinta.

Como es natural, la máquina estará completada por dis-
positivos que permitan la graduación de la tensión de la
10 cinta cortante, la de la altura de la plataforma y de los
soportes de la doble pieza, la de la velocidad del rodillo
tractor y la de la de circulación de la cinta cortante y
de la doble pieza cortada, así como por los que facilita
la articulación, el funcionamiento y el engrase de los di-
15 ferentes elementos integrantes del conjunto mecánico esta-
blecido.

En el dibujo adjunto se representa de un modo esquemá-
tico, a título de ejemplo de la constitución de la máquina
de que se trata, un caso de ejecución práctica de la misma.

20 La figura 1 del dibujo representa la máquina en alza-
do y la figura 2 la representa en planta.

Sobre una bancada o base 1 están instalados los sopor-
tes 2, 2 de dos ruedas 3, 3, entre los cuales está tendida
una cinta sin fin 4 de borde cortante que circula por encima
25 de una plataforma 5, que puede situarse a diferentes altu-
ras mediante el atornillado de su árbol fileteado de soste-
nimiento 6 en una tuerca 7.

Una de las ruedas 3 es accionada mediante una polea 8,

- 3 -

fijada a su eje 9, por un motor 10 y una transmisión 11. El eje 9 está prolongado por un tornillo sin fin 12 que mediante una rueda 13 hace girar un rodillo 14 tractor de la cinta cuyo vello se ha de cortar la cual, desplazada
5 por el rodillo, circula por encima de la plataforma 5, debidamente graduada en altura, para que el borde de la cinta cortante 4 seccione por la mitad de su altura la urdimbre de unión de las dos cintas de la doble pieza y deje establecido el vello de cada una de tales cintas.

10 Un tornillo 15 con volante 16 permite graduar la separación entre los soportes 2, 2, y producir con ello la mayor o menor tensión de la cinta cortante 4.

Podrán emplearse rodillos o elementos que mantengan el encaramiento ajustado de la doble pieza al ser entregada a la acción cortante de la cinta, así como rodillos o
15 elementos que, separando una cinta velluda de la otra después de pasar por la línea cortante, faciliten la operación y eviten el deterioro del vello cortado.

Asimismo podrán ser variables los metales, aleaciones
20 u otros materiales que se empleen en la construcción de la máquina, y la fuerza motriz que se emplee para hacerla funcionar.

N O T A

Por la patente de invención a que se refiere la presente memoria descriptiva se REIVINDICA la propiedad y la
25 explotación exclusiva de:

1.- Una máquina para cortar el vello de las cintas de terciopelo obtenidas por textura en doble pieza, caracteri-



zada esencialmente por el hecho de estar constituida por una cinta sin fin de borde cortante que circula tendida entre dos ruedas por encima de una plataforma que da apoyo, directamente o con órganos intermediarios de soporte, de la doble pieza de manera que quede a una altura coincidente con la línea de corte de la cuchilla la mitad de la altura de la urdimbre que, dispuesta verticalmente, une las dos cintas de la doble pieza y está destinada a constituir el vello de tales cintas, completando el mecanismo uno o más rodillos tractores de la doble pieza que produzca el avance de la misma de modo que vaya atravesando en la posición predicha la línea cortante establecida por la cinta.

2.- Una máquina para cortar el vello de las cintas de terciopelo obtenidas por textura en doble pieza tal como la especificada en 1, caracterizada por el hecho de emplear en la misma rodillos o elementos que mantengan el encaramiento ajustado de la doble pieza al ser entregada a la acción cortante de la cinta, así como rodillos o elementos que, separando una cinta velluda de la otra después de pasar por la línea cortante, faciliten la operación y eviten el deterioro del vello cortado.

3.- La propiedad y la explotación exclusiva del objeto de la patente, sean cuales fueren las circunstancias que concurren con su esencialidad definida en las anteriores reivindicaciones, cual objeto es:

"Una máquina para cortar el vello de las cintas de terciopelo obtenidas por textura en doble pieza".

185579



- 5 -

Consta la presente memoria de cinco hojas foliadas,
escritas por una sola cara.

Barcelona, 8 de Octubre de 1948.

P. p. de Don Antonio MUR UBIERGO,

A large, stylized handwritten signature in black ink, consisting of several sweeping strokes.

185579

ESPAÑA
8 OCT. 1948
CORREOS

FIG.1 185579

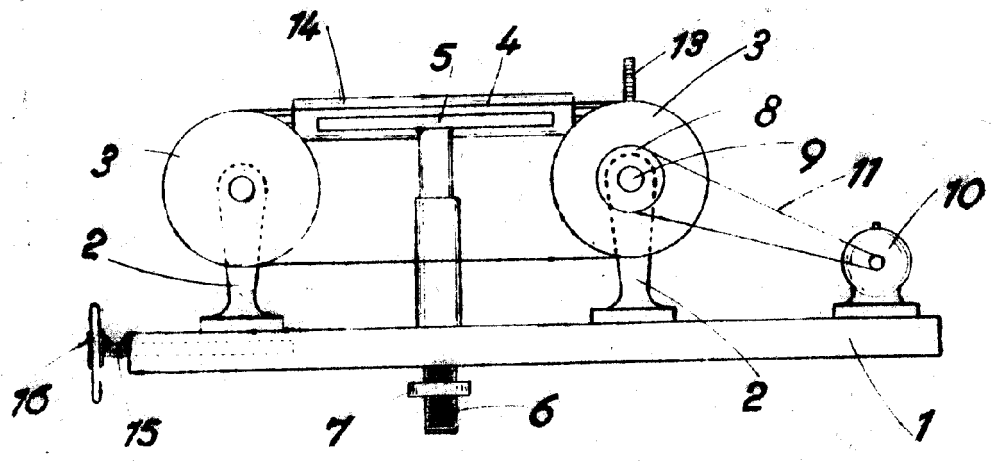
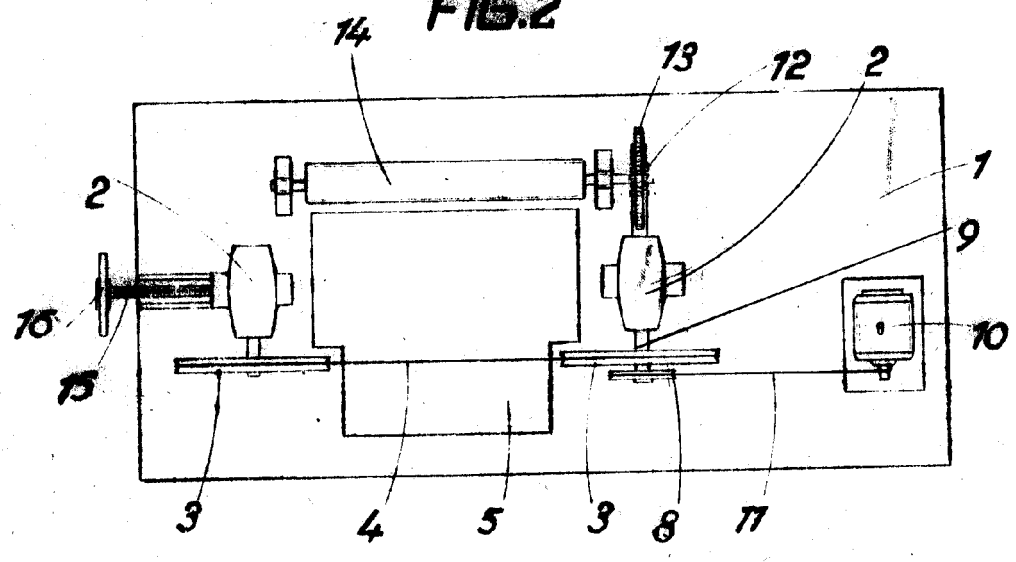


FIG.2



ESCALA VARIABLE
Barcelona 8 OCT. 1948

[Handwritten signature]