



en el ángulo que se considere más óptimo para la perfecta realización del trabajo requerido.

5 Fundamentalmente la mesa que es objeto de la solicitud se organiza sobre un bastidor tubular que constituye su soporte y que es al propio tiempo la base del conjunto, sobre la que apoya al suelo, a cuyo soporte se articula el tablero basculante que ha sido provisto en su cara inferior de medios que, completados con otros dispuestos en el propio bastidor, posibilitan su anclaje y fijación
10 posicional en diferentes grados de inclinación con respecto a su plano horizontal.

15 La sencilla construcción de éste objeto, con ausencia de toda clase de mecanismos encaminados a lograr la basculación del tablero, conseguida exclusivamente a base del establecimiento adecuado de puntos de giro, supone el logro de notables ventajas sobre las alcanzadas por las mesas de este tipo que son conocidas y que afectan desde una
20 disminución de los costos de fabricación a una mejor conservación, mayor duración y más remoto riesgo de averías o deterioros, conseguido todo ello sin merma alguna de sus características funcionales, que se mantienen en garantía de plena seguridad y eficacia.

25 Teniendo en cuenta las características de novedad y utilidad que la realización de éste objeto representa, se solicita para el mismo privilegio de Modelo de Utilidad que asegure al peticionario el derecho a su fabricación industrial en exclusiva, de conformidad en un todo con el que se reconoce en el artículo 171 del vigente Ley de Propiedad Industrial.

30 La descripción será aclarada con base en la hoja



de dibujos adjunta, donde se ha representado un ejemplo de ejecución preferido que no tiene carácter limitativo alguno, sino simplemente ilustrativo y que estará sujeto por tanto a variaciones de detalle en todo aquello que no altere de un modo fundamental su propia finalidad característica.

En el plano:

FIGURA 1ª, muestra la vista en perspectiva y de conjunto de la mesa que es objeto de ésta solicitud de inscripción.

FIGURA 2ª, es la vista en alzado lateral de la misma mesa de la Figura 1ª.

FIGURA 3ª, es la vista frontal de la propia mesa de figuras anteriores, en la que el tablero aparece totalmente levantado.

Haciendo referencia constante al ejemplo de ejecución que se ha representado en los dibujos, la mesa que es objeto de ésta solicitud se organiza sobre un bastidor tubular, constituido por dos ramas de disposición longitudinal, una superior -1- que sirve como soporte al tablero basculante, y otra inferior -2-, de desarrollo paralelo a la anterior que constituye la base de apoyo y sustentación del conjunto. Ambas ramas se unen entre sí por una tercera sección, igualmente tubular que se desarrolla verticalmente entre las anteriores.

Las extremidades de los dos tubos que enmarcan lateralmente la rama superior -1- del soporte, están dobladas hacia el exterior en sendos acodamientos -3- utilizables como medio de integración al constituirse sobre ellos sendos puntos de giro articulados -9- por inserción de los -



mismos en puntos extremos de respectivas escuadras -6- solidarizadas a la cara inferior del rablero, en disposición paralela a las aristas que lo limitan por ambos lados.

5 Sobre estas propias escuadras -6-, fijas a la cara inferior del tablero, -5-, se acopla y articula a la vez constituyendo asimismo puntos de giro -8- en sus extremos insertos, un perfil tubular -7-, conformado en "U", a través del cual consigue el tablero mantener su posición de inclinación graduable, ya que dicho perfil queda apoyado sobre la rama superior -1- del soporte y en posición inamovible al quedar retenido sobre uno de los topes constituidos por medio de los resaltes -4-, que a tal efecto y en disposición correlativa han sido previstos sobre dicha rama.

10 De acuerdo con el tope elegido, bien esté situado en posición delantera o posterior podrá ser regulada la mayor o menor inclinación graduable del tablero, según la propia conveniencia del usuario.

15 Bajo la rama -1- que sirve de soporte y apoyo en su basculación al tablero -5-, se acopla sobre guías adecuadas un elemento modular -10-, que actúa como cajón de la mesa y es susceptible de poder contener y guardar los útiles necesarios para la realización del trabajo.

20 Descrito suficientemente el objeto a que concierne la solicitud, sólo resta añadir que en su realización - podrán introducirse todas aquellas modificaciones de detalle que no alteren su esencialidad, que es la que se desprende de cuanto antecede y se reivindica seguidamente, pudiendo afectar a cambios de forma, materia, proporciones, dimensiones, etc., y también a todas las que tengan un carácter accesorio o secundario, debiendo quedar todas ellas



incluidas en la protección que se recaba.

REIVINDICACIONES

5 1ª.- Una mesa perfeccionada de dibujo, caracte-
rizada por comprender un bastidor tubular formado por dos
ramas en "U" de desarrollo longitudinal, una superior que
sirve de sujeción y apoyo al tablero y otra inferior, pa-
ralela a la anterior, que constituye la base de apoyo y
sustentación del conjunto, estando ambas ramas unidas -
entre sí por una tercera sección, también tubular y de dispo-
10 sición vertical con respecto a las anteriores.

15 2ª.- Una mesa perfeccionada de dibujo, de confor-
midad con la reivindicación 1ª, caracterizada por compren-
der un tablero preferentemente rectangular, de dimensiones
convenientes, que ha sido provisto en su cara inferior, en
sentido paralelo a las aristas que lo limitan lateralmente
y en la proximidad de las mismas de sendos perfiles escua-
drados, utilizables para conseguir la integración de dicho
tablero al conjunto, manteniendo para el mismo un movimien-
to de basculación graduable y consiguiendo su fijación po-
20 sicional en la inclinación deseada.

25 3ª.- Una mesa perfeccionada de dibujo, de confor-
midad con las reivindicaciones 1ª y 2ª, caracterizado por-
que los perfiles escuadrados dispuestos en la cara inferior
del tablero han sido provistos en su extremidad de aloja-
mientos que permitan la inserción en los mismos de las ex-
tremidades acodadas de los dos tubos que limitan lateral-
mente /la rama superior del soporte, constituyendo sobre
ellas puntos de giro, con lo que al propio tiempo que se
consigue la integración del tablero al conjunto, se propor-
30 ciona al mismo propiedad de realizar un movimiento bascu-



lante.

5 4ª.- Una mesa perfeccionada de dibujo, de conformidad con las reivindicaciones 1ª a 3ª, caracterizada por que sobre las mismas escuadras, aproximadamente en el punto medio de su longitud, se articula por inserción de sus extremos y tambien conservando facultad basculante, un perfil tubular en "U" que es utilizable para mantener el tablero en la graduación de inclinación deseada, por apoyo de dicho perfil sobre la rama superior del soporte.

10 5ª.- Una mesa perfeccionada de dibujo, de conformidad con las reivindicaciones 1ª a 4ª, caracterizada por que a ambos lados de la rama superior del soporte se disponen una pluralidad de resaltes, en ordenación correlativa, que actúan como tope de retención sucesiva del perfil en
15 "U" al apoyar sobre el citado soporte para mantener la inclinación del tablero.

20 6ª.- UNA MESA PERFECCIONADA DE DIBUJO, de conformidad en un todo en lo esencial y fines industriales a lo descrito en la precedente Memoria Descriptiva y gráficamente representa en las figuras del adjunto plano para su mejor comprensión.

Esta Memoria consta de SEIS hojas escritas ó mecanografiadas por una sólo cara a doble espacio.

Madrid, 11 de Noviembre de 1.972

Por autorización de los interesados.

JOSE LOPEZ GARCIA
P.P.



FIG. 1

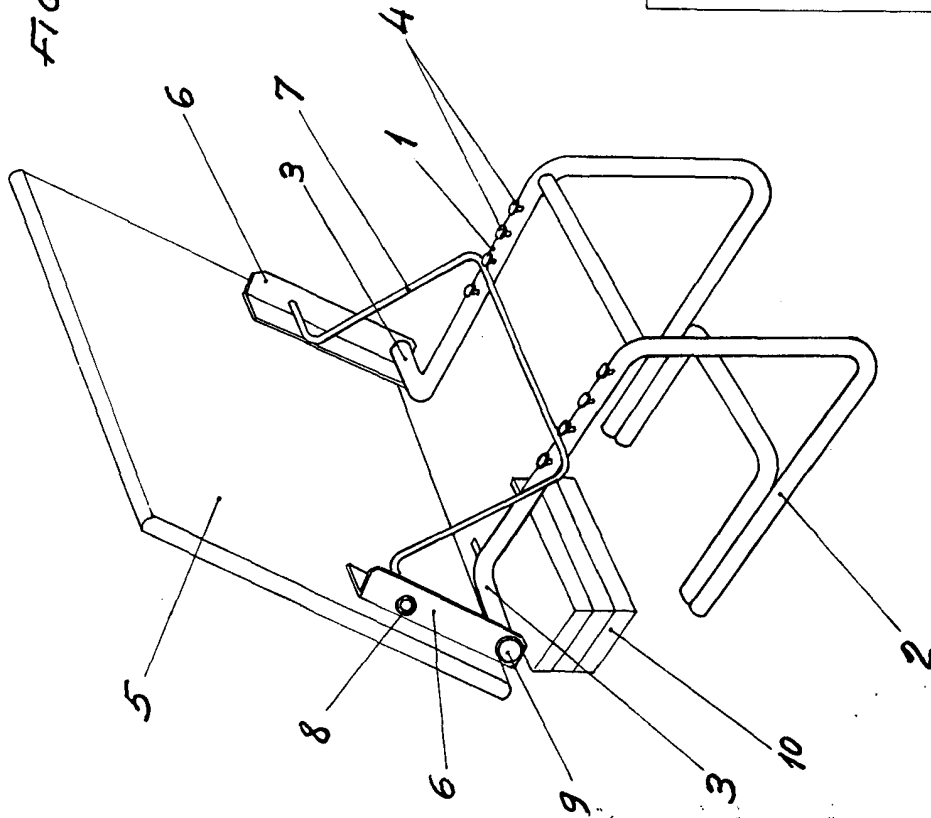


FIG. 2

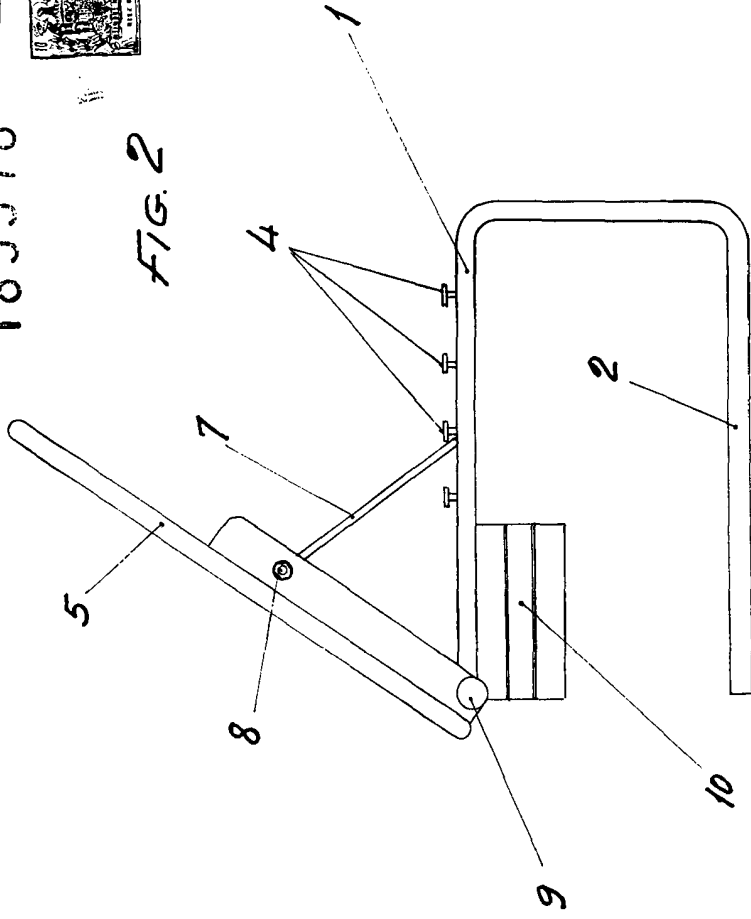
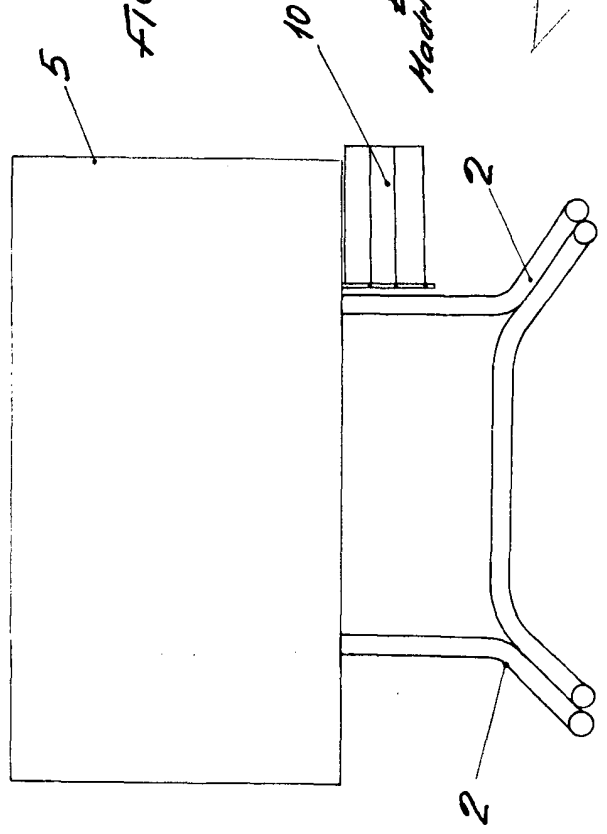


FIG. 3



Escala variable
Madrid

JOSE LOPEZ CORTES
P.P.

