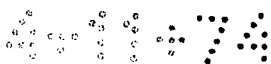


185576



185576



A47J

M E M O R I A D E S C R I P T I V A

DE UN MODELO DE UTILIDAD POR VEINTE AÑOS EN
ESPAÑA, A FAVOR DE DON JOSE PICHEL MUNELL,
DE NACIONALIDAD ESPAÑOLA, RESIDENTE EN BAR-
CELONA, Avda. Republica Argentina, 233

S o b r e

ASA PERFECCIONADA.



185576

El objeto del presente Modelo de Utilidad se refiere a un asa perfeccionada, para maletas, equipajes y similares, la cual presenta una estudiada conformación que le permite ofrecer una eficaz sujeción del forro de sus dos mitades constitutivas, en toda la zona de unión de dichas mitades.

5.-

Para una mejor comprensión del objeto de la solicitud, se acompaña una hoja de dibujos, en la cual:

10.-

La fig. 1 representa en alzado una mitad del asa perfeccionada.

La fig. 2 es una sección transversal de la misma asa con sus dos mitades separadas.

Y la fig. 3 ilustra otra sección transversal con aquellas mitades acopladas.

15.-

Consiste el objeto del presente modelo en que una de las mitades 1 constitutivas del asa presenta en todo su borde superior 3, al menos, una pestaña sobresaliente 5, sensiblemente levantada respecto al canto de dicho borde 3 al objeto de solaparse ajustadamente

20.-

la citada pestaña 5 sobre el borde superior 4 de la otra mitad 2 del asa, consiguiendo con ello una firme sujeción del forro 6 y 7 aplicado a las referidas mitades 1 y 2 una vez acopladas estas y quedar recíprocamente

25.-

preseionados el forro 6 de una mitad del asa contra el forro 7 de la otra en toda aquella zona de solapado.

N O T A

En resumen, la presente solicitud recaerá sobre las siguientes reivindicaciones.

30.-

1ª.- Asa perfeccionada, para equipajes y si-



- milares, específicamente de las del tipo en que están constituida por dos mitades, y caracterizada por el hecho de que una de estas mitades presenta en todo su borde superior, al menos, una pestaña sobresaliente, sensiblemente levantada respecto al canto de dicho borde
- 5.- al objeto de solaparse ajustadamente la citada pestaña sobre el borde superior de la otra mitad del asa, consiguiendo con ello una firme sujeción del forro aplicado a las referidas mitades una vez acopladas éstas
- 10.- y quedar recíprocamente presionados el forro de una mitad del asa contra el forro de la otra en toda aquella zona de solapado.
- 2ª.- ASA PERFECCIONADA.
- Según se describe en la presente memoria que
- 15.- consta de tres hojas escritas a máquina por una sola cara y dibujos.

Madrid a 11 Noviembre 1972

11 NOV 1972

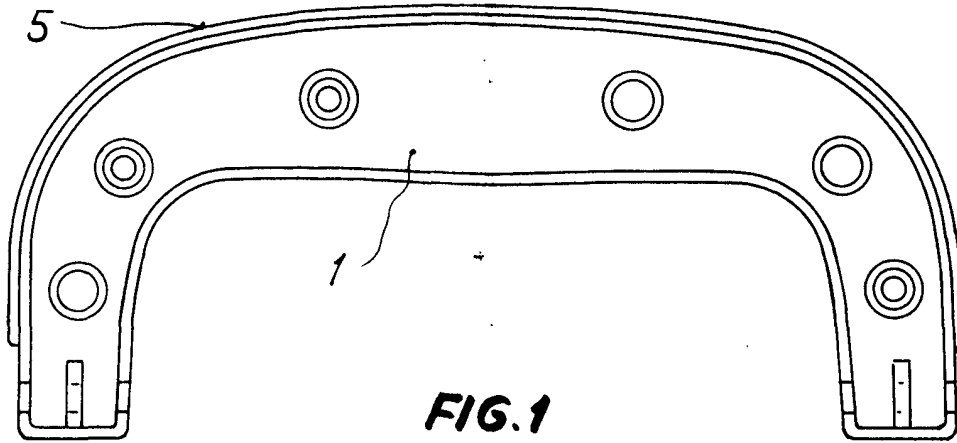


FIG. 1

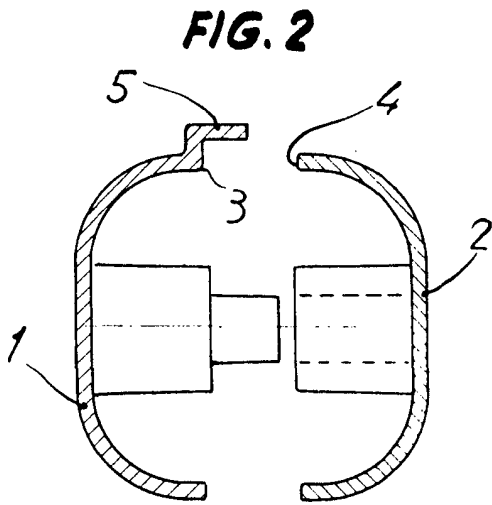


FIG. 2

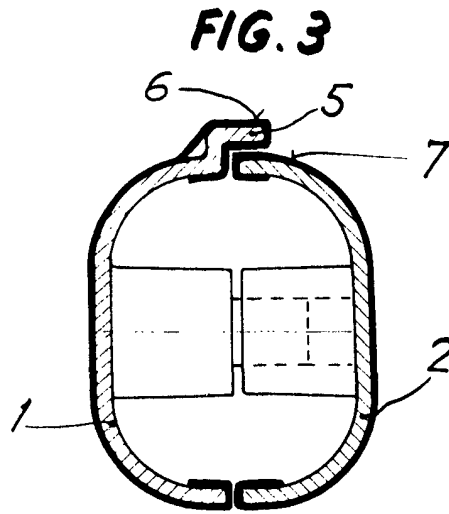


FIG. 3

Madrid, 11 NOV. 1972

Escala variable