

23.3.74

185569



185569

E 04 B

M O D E L O
D E
U T I L I D A D

por "DISPOSITIVO DE ANCLAJE PARA PANELES FRONTALES", a favor de Don JOSE PENABA CAMPDESUNER, de nacionalidad española, domiciliado en BARCELONA, calle Escorial, nº 164.

= . =

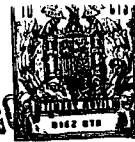
MEMORIA DESCRIPTIVA

En la composición de compartimientos, para construcciones tales como mesas, armarios, estanterías, ficheros, etc., el tablero frontal debe presentar un acoplamiento al resto de los componentes con la suficiente resistencia para evitar deterioros en el armado, máxime constituyendo el elemento de manipulación sobre el compartimiento.

5.

Su condición de tablero frontal impone que su acoplamiento a los laterales con que forma el compartimiento se efectúa mediante pestañas, salientes, etc., donde se verifica el encolado de los laterales que inciden perpendicularmente en el tablero frontal donde se incrustan, aunque opcionalmente pueden adoptarse otros variados dispositivos.

10.



El modelo de la presente invención constituye un caso de dispositivo de anclaje, entre los citados, que ofrece una alta seguridad en el armado, unido a una gran sencillez de montaje.

5. En esencia el dispositivo está formado por una pieza de anclaje, integrada por un cuerpo moldeado que presenta una porción acanalada de sección en "U" provista de una ranuración en su base paralela a sus bandas, la cual ranuración subdivide la citada base en dos fajas de distinta amplitud.
10. La base de esta porción acanalada presenta una extensión en su mismo plano prolongada en forma de uña fuera de la canal por la zona de la citada base que presenta mayor amplitud.

Las dos caras de la extensión en uña de la base de la canalización la cara externa de su base, y las bandas de la misma presentan una sucesión de resaltes lineales perpendiculares a la dirección de la porción acanalada, espaciados entre sí según un orden creciente de menor a mayor en la extensión, base y bandas.
15. En su montaje la porción acanalada de la pieza de anclaje descrita penetra en una de las canalizaciones que presentan los laterales del compartimiento sobre el que se ha de instalar el tablero frontal, penetración que viene facilitada por la ranuración de la base de la citada pieza y que a su vez permite su distensión elástica para adaptar sus bandas a los laterales de la canalización en que se instala. Esta penetración queda limitada por la extensión en uña de la base, la cual a su vez, inserta perpendicularmente en el plano del tablero frontal.
20. Los resaltes lineales de la extensión, base y bandas
- 25.
- 30.



de la pieza de anclaje facilitan el deslizamiento del producto adhesivo que fija definitivamente el anclaje.

Con objeto de facilitar la explicación, se acompaña a la presente memoria una lámina de dibujos, en la que se representa un caso de realización que se cita a título de ejemplo.

En el dibujo:

La figura 1 muestra una perspectiva de la pieza de anclaje del dispositivo.

Las figuras 2 y 3 representan respectivamente una canalización del lateral, sobre el que se ha de montar el tablero frontal, y la misma con la pieza de anclaje instalada.

En la figura 1, la pieza de anclaje, en un solo cuerpo moldeado, está formada por la porción acanalada -1- de sección en "U", que presenta la ranuración -2- en la base -3- de la citada canalización, paralela a las bandas -4- y -5- de la misma; cuya ranuración divide la base -3- en dos porciones -6- y -7- de distinta anchura.

La base -3- de esta porción acanalada se prolonga en la extensión -8-, donde sobresale, en el mismo plano, la uña -9-.

Las bandas -4- y -5- de la porción acanalada -3- presentan, interior y exteriormente, los resaltes lineales -10-, del mismo modo que la cara externa de la base, no visible en la figura. Asimismo, estos resaltes se encuentran en ambas caras de la extensión en uña -8-, formando una sucesión paralela -11- de los mismos, mas aproximados que los -10-.

En las figuras 2 y 3 mostramos respectivamente una canalización -12- de un lateral -13-, sobre el que se ha de fijar el tablero frontal, y la misma canalización -12- con la



pieza de anclaje descrita en la figura 1, cuya porción acanalada -1- se encontrará alojada en la -12- del lateral, adosadas las bandas -4- y -5- a las paredes de -12- merced a la presión elástica que mantiene la ranuración -2-.

5. La extensión en uña -8- actúa de tope en la penetración y constituye el elemento de anclaje para el tablero frontal, por penetración perpendicular en el mismo.

10. En el anclaje de un tablero frontal sobre los laterales del compartimiento al que limita, pueden instalarse un número indefinido de dichas piezas, cuyo conjunto constituye el dispositivo de anclaje.

15. La invención, dentro de su esencialidad, se puede llevar a la práctica en otras formas de realización que difieran en detalle de la expuesta en la descripción a título de ejemplo y a las cuales alcanzará las mismas ventajas que se desean obtener.

Se podrá pues construir en otras formas y tamaños, con los materiales más adecuados, por quedar todo ello comprendido en el espíritu de las reivindicaciones.

20. = . =

N O T A

25. Descrito el objeto y utilidad del presente invento, lo que se declara como no divulgado ni practicado en España, comprende las siguientes reivindicaciones:

30. 1ª.- Dispositivo de anclaje para tableros frontales, en compartimientos limitados por planos paralelos dos a dos, caracterizado por comprender varias piezas de anclaje, cada una de ellas integrada por una porción acanalada de sección en "U" provista de una ranuración en su base paralela a sus



- bandas, subdivisora de la citada base en dos fajas de distinta amplitud, cuya base presenta una extensión en su mismo plano prolongada en forma de uña fuera de la porción acanalada; y porque, la cara exterior de cuya base y las dos caras de las bandas de la misma, así como de la extensión en uña, presentan una sucesión de resaltes lineales paralelos entre sí; y porque la porción acanalada de cuya pieza de anclaje constituye el elemento alojado en las canalizaciones de los laterales del compartimiento, en cuya penetración, la extensión en uña forma el tope de la misma y, a su vez, el elemento de anclaje, por inserción perpendicular, entre el tablero frontal del citado compartimiento, mientras los resaltes lineales de las diversas superficies de la pieza de anclaje constituyen los elementos espaciadores con las paredes de inserción en laterales y tablero frontal para el deslizamiento del adhesivo fijador.
- 5.
- 10.
- 15.

2ª.- Dispositivo de anclaje para tableros frontales.

- Según se describe y reivindica en la presente memoria descriptiva que consta de cinco hojas foliadas y escritas a máquina por una sola de sus caras, acompañadas de los dibujos reglamentarios.
- 20.

Madrid, a 11 NOV. 1972

p. a.

JAIME ISERN



Fig. 1

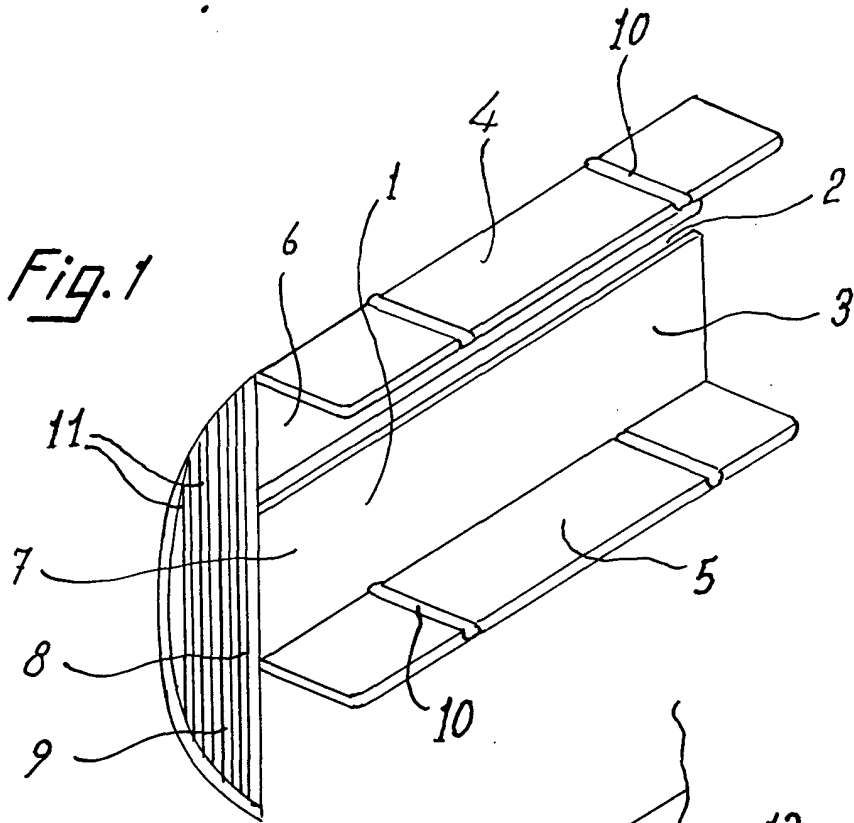


Fig. 2

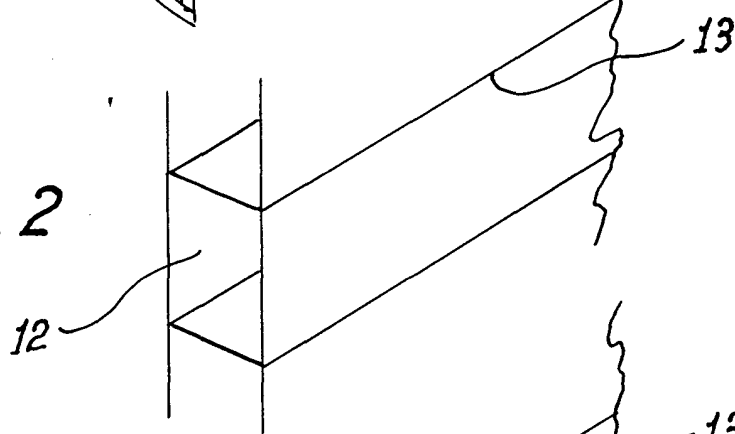
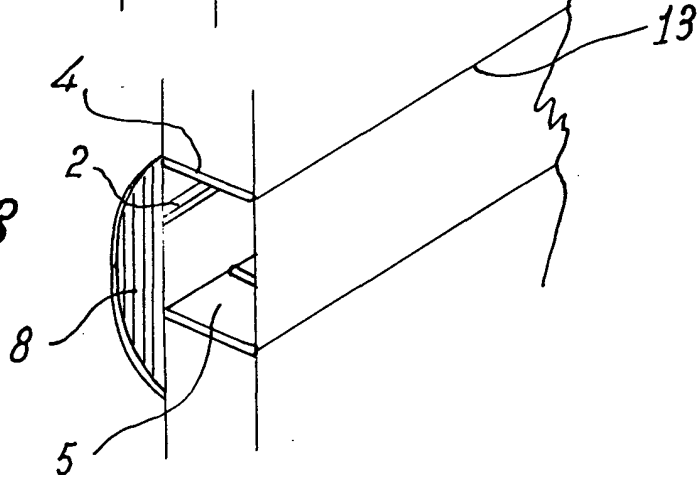


Fig. 3



Madrid, a 11 de Mayo de 1972

p.a.

JAIME ISERN

