

100074

185568



M O D E L O  
D E  
U T I L I D A D

por "ELEMENTO PARA HIGIENE FEMENINA DE DESHECHO ECOLOGICAMENTE NEUTRO", a favor de D<sup>a</sup> ELENA ALTIERI MORO, domiciliada en la calle San Gerardo, n<sup>o</sup> 13 - MADRID (35).

= . =

MEMORIA DESCRIPTIVA

El presente Modelo de Utilidad se refiere a un elemento para la higiene femenina íntima con deshecho ecológicamente neutro y perfectamente higienizado.

Uno de los problemas que más molestias ocasionan a la mujer, sea en viajes, sea en determinadas circunstancias fuera de su habitual domicilio es desprenderse de las compresas higiénicas que en determinadas fechas está obligada a utilizar y que se ha pretendido solucionar a base de numerosas formas que, realmente no han tenido éxito, pues no se dispone de recipientes o inodoros inatrancables o de varios cuartos de baño en una casa de mucha

12-10-74



familia.

Al volver al punto de partida de la compresa convencional, única realmente efectiva y generalmente aceptada, el problema de su deshecho ha vuelto a ponerse en evidencia, por cuya razón se ha ideado la presente invención que trata de resolver el problema de manera racional y perfectamente viable en cualquier medio o ambiente ecológico en que se desenvuelva en aquellos momentos la protagonista.

10. Para mejor comprensión de esta invención vamos a describirla sobre la adjunta figura de la lámina de dibujos que materializa una realización preferida de la misma dada a título de ejemplo y sin caracter limitativo.

15. En la figura que representa una perspectiva del elemento completo y de un detalle preparado para el deshecho, podemos ver como en una compresa 1, convencional, celulósica o de algodón, se ha vinculado, debidamente enrollada una bolsita de plástico 2 que adopta forma alargada y en correspondencia con la compresa a la que ha de contener, tal y como se ve en el detalle, provista de cierra-boca apropiado y cuyas paredes presentan un color atractivo y opaco, con interior impregnado de sustancia perfumada y de 20. sodorante y de tal manera que admita la introducción fácil de la compresa usada, lo cual permitirá desecharse en cualquier recipiente de desperdicios sin que ofenda su presencia ni rompa el equilibrio ecológico, aunque se trate de un recipiente no apto pa 25. ra estos menesteres y sea abierto a las vistas y sentidos.

Esta bolsa de color y opaca podrá ser utilizada incluso como portadora de la propia compresa sin usar de una manera discreta e higiénicamente, en el propio bolso de mano de la usuaria eventual.

30. Como es natural el enrollamiento 2 de la bolsa higienizada,

1970-74



puede adoptar varias soluciones, y así la bolsa podrá estar plegada dentro de un recipiente pequeño y rasgable, e incluso sujeta por un extremo y plegada simplemente, cualquiera de cuyas soluciones entra dentro del ámbito de la invención y protegidas por su privilegio.

N O T A

Hecha la descripción del presente invento lo que se declara como no divulgado ni practicado en España, comprende las reivindicaciones siguientes:

1.- Elemento para higiene femenina de deshecho ecológicamente neutro, caracterizado por el hecho de que en uno o en ambos extremos de una compresa convencional se dispone, debidamente plegada dentro o nó de un pequeño recipiente rasgable, una bolsita de plástico coloreada y opaca, impregnada por sustancia perfumada y desodorante, de tal manera que sea posible el rasgado de parte conveniente del pequeño recipiente o simplemente separar la bolsita de la almohadilla, para disponer de un compartimento ecológicamente neutro en el cual introducir la compresa utilizada y facilitar su deshecho incluso en recipientes no apropiados para tal fin.

2.- Elemento para higiene femenina de deshecho ecológicamente neutro.

Según se describe y reivindica en la presente Memoria que consta de tres hojas foliadas y mecanografiadas por una sola cara y de una lámina de dibujos.

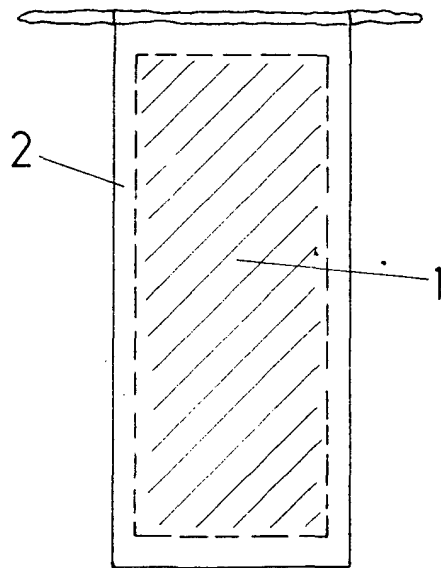
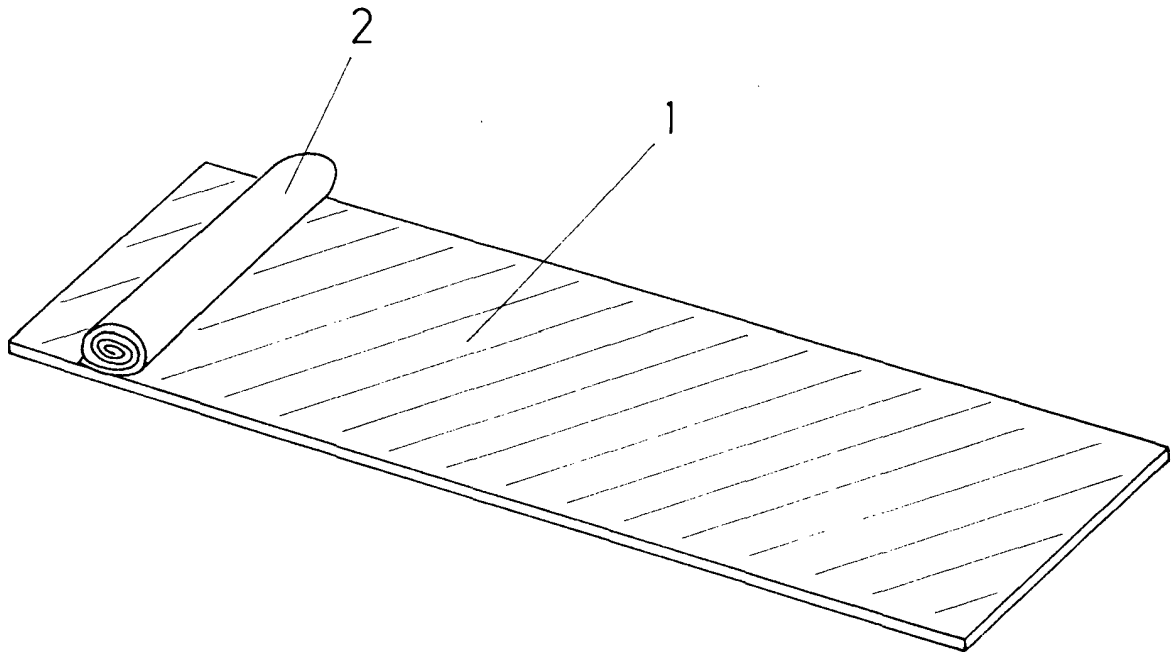
Madrid, a 11 de Noviembre de 1972

D<sup>e</sup> ELENA ALTIERI MORO

p. a.

JAMIE ISLAN

A handwritten signature, possibly 'JAMIE ISLAN', written in dark ink. A thick horizontal line is drawn across the signature, crossing it out.



MADRID, 11 Novbre 1972

JAIMÉ ISEBEM

*[Handwritten signature]*