

185557



185557

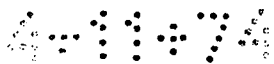
185557

M E M O R I A D E S C R I P T I V A

DE UN MODELO DE UTILIDAD POR VEINTE AÑOS EN ESPAÑA
A FAVOR DE DON ALBERTO CLOSA MACIA Y DON FRANCISCO
ARTIGAS RIBAS, DE NACIONALIDAD ESPAÑOLA, RESIDENTES
EN BARCELONA, Boqueria, 3, 5 y 7

S o b r e

UN PEINE-PUA PARA PELUQUERIA MEJORADO



El objeto del presente Modelo de Utilidad se refiere a un peine-pua para peluqueria mejorado, específicamente del tipo en que dicha pua es escamoteable dentro de la propia caña hueca portadora de los dientes del peine, consistiendo la mejora en dotarlo de un eficaz dispositivo para fijación de la citada pua, que sujeta a ésta asegurando su posición emergente durante la fase de trabajo, así como cierra su paso una vez escamoteada.

5.-

10.-

Para una correcta interpretación del objeto de la solicitud se acompaña una hoja de dibujos, en la cual

La fig. 1 representa una vista en alzado del peine-pua mejorado.

15.-

La fig. 2 ilustra un detalle seccionado y ampliado del mismo peine con su pua a medio emerger.

La fig. 3 es otro detalle similar al anterior según III con la pua del peine estirada y fijada.

Y la fig. 4 es una sección transversal según IV-IV

20.-

Consiste el objeto del presente modelo en que la caña hueca 1 portadora de los dientes del peine y que aloja en su interior la pua escamoteable 2, presenta en su boca para salida de esta pua 2 una porción cilíndrica 3 roscada externamente, seguida de un tramo final 4

25.-

exteriormente cónico y seccionado por una serie de cortes radiales 5, habiendo además alrededor de la expresada boca de salida un manguito 6 con moleteado exterior 8 roscado a ella, que asimismo presenta un tramo interno cónico, coincidente con el extremo cónico 4 de la caña 1,

30.-

de forma que al roscar dicho manguito 6 su tramo cónico



estragula el del extremo 4 de la caña 1, el cual en virtud de sus cortes radiales 5 va cerrándose reduciendo su diámetro interior e impidiendo que salga la pua 2, o fijándola en el caso de que ésta estuviere emergente,

5.- mientras que al desenroscar aquel manguito 6 y desplazar se en sentido contrario, libera el extremo cónico 4 de la caña que gracias a los aludidos cortes radiales 5 y a la propia elasticidad de su material recupera su diámetro interno normal permitiendo el libre paso de la

10.- pua 2.

El extremo cónico 4 de la caña 1 seccionado radialmente, presenta en su interior un fileteado anular 7 al objeto de enclavarse mejor en la pua 2 y evitar posibles desplazamientos axiales de esta cuando el citado

15.- extremo cónico 4 la sujeta mediante el estrangulado que en aquel momento ejerce el manguito externo 6.

N O T A

En resumen, la presente solicitud recaerá sobre las siguientes reivindicaciones.

- 20.- 1ª.- Un peine-pua para peluqueria mejorado, caracterizado por el hecho de que la caña hueca portadora de los dientes del peine y que aloja en su interior la pua escamoteable, presenta en su boca para salida de esta pua una porción cilíndrica roscada externamente
- 25.- seguida de un tramo final exteriormente cónico y seccionado por una serie de cortes radiales, habiendo además alrededor de la expresada boca de salida un manguito con moleteado exterior roscado a ella que asimismo presenta un tramo interno cónico coincidente con el extremo cónico
- 30.- de la caña de forma que al roscar dicho manguito su tramo

185557



5.- cónico estrangula el del extremo de la caña, el cual en virtud de sus cortes radiales va cerrandose reduciendo su diámetro interior e impidiendo que salga la púa o fijándola en el caso de que ésta estuviere emergente, mientras que al desenroscar aquel manguito y desplazarse en sentido contrario, libera el extremo cónico de la caña que gracias a los aludidos cortes radiales y a la propia elasticidad de su material recupera su diámetro interno normal permitiendo el libre paso de la púa.

10.- 2ª.- Un peine-púa para peluqueria mejorado caracterizado porque el extremo cónico de la caña seccionado radialmente, presenta en su interior un fileteado anular, al objeto de enclavarse mejor en la púa y evitar posibles desplazamientos axiles de esta cuando el citado extremo cónico la sujeta mediante el estrangulado que en aquel momento ejerce el manguito externo.

15.- 3ª.- UN PEINE-PUA PARA PELUQUERIA MEJORADO.
Según se describe en la presente memoria que consta de cuatro hojas escritas a máquina por una sola cara y dibujos.

20.-

Madrid a 10 Noviembre 1972

10 NOV 1972

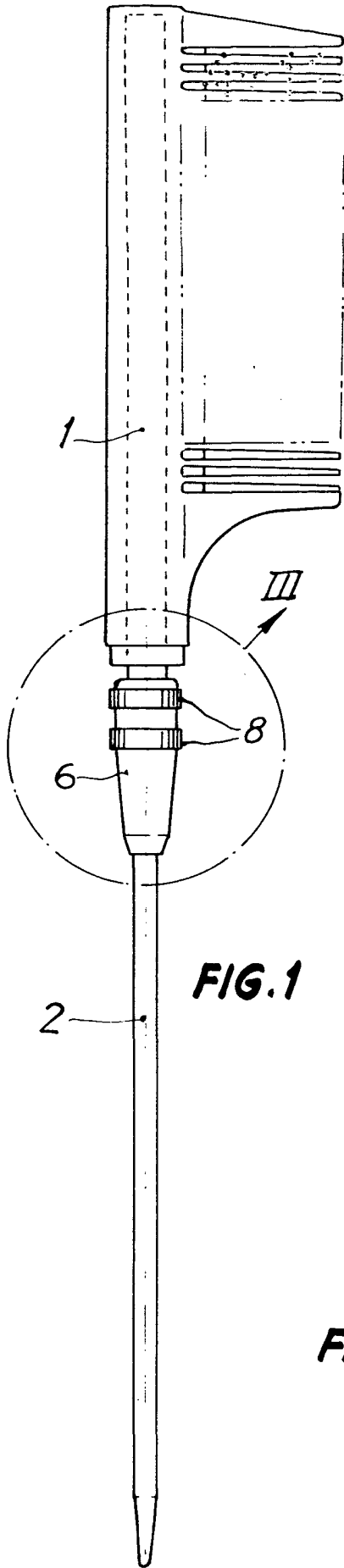


FIG. 1

FIG. 2

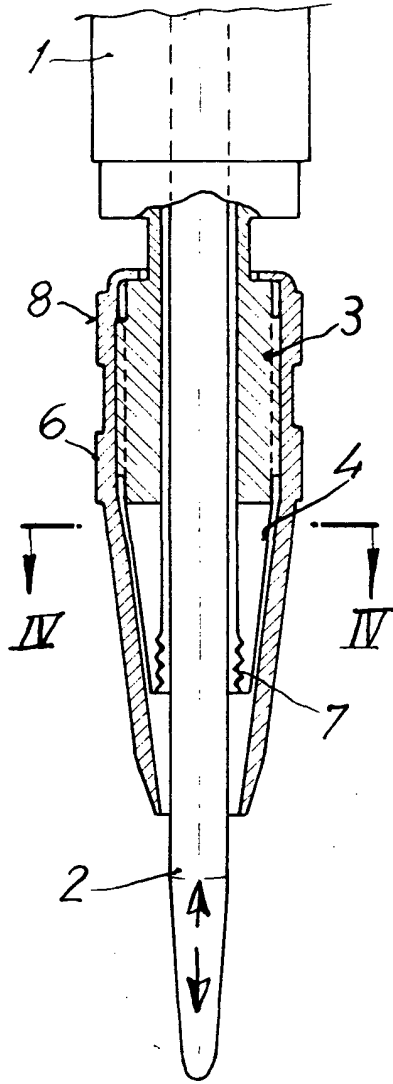


FIG. 3

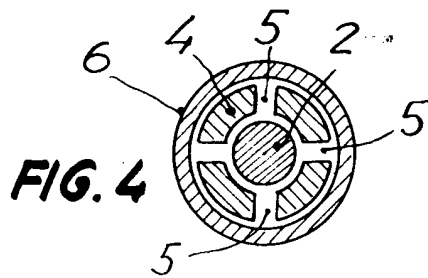
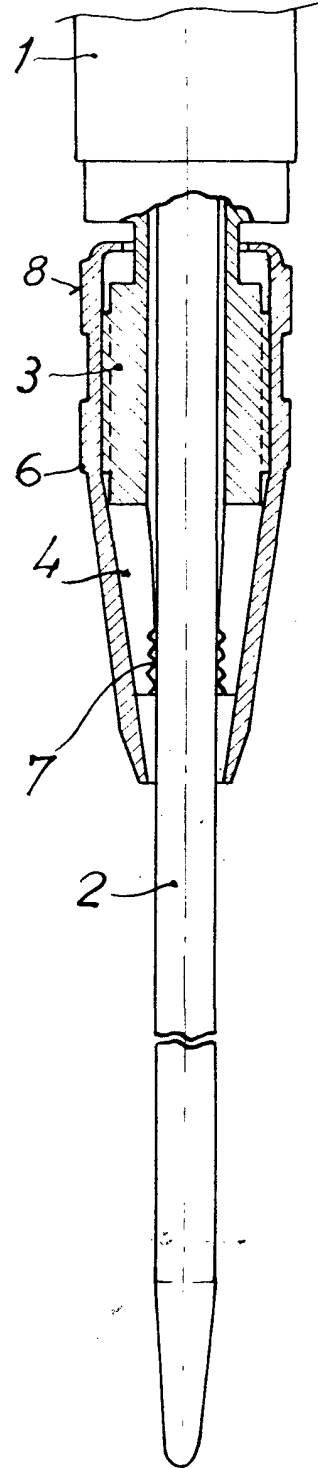


FIG. 4

Madrid, 10 NOV. 1972