

185550 HOKR

MODELO DE UTILIDAD
=====

185550



MEMORIA DESCRIPTIVA

Sobre:

"LAMPARA DE SOBREMESA"

Solicitante: INDUSTRIAS FASE, S.A., domiciliada en
Sánchez Pacheco nº 19 - MADRID (2).



185550

La presente Memoria Descriptiva tiene como fin la declaración del objeto sobre que ha de recaer el privilegio de explotación industrial y comercial exclusiva en el territorio nacional de un Modelo de Utilidad conforme a la legislación vigente en materia de Propiedad Industrial, que, según expresa el enunciado, trata de una lámpara de sobremesa.

El objeto motivo del presente registro ha sido estudiado y creado con pleno éxito como aparato de iluminación altamente decorativo y funcional que puede proporcionar efectos luminosos caprichosos, así como la orientación idónea de los haces luminosos en cada momento.

Se basa el referido objeto, en la disposición de unos cuerpos tubulares portalámparas, montados sobre un soporte vertical con posibilidad de giro; dichos cuerpos portalámparas, en su posición vertical coinciden respectivamente sobre unas prolongaciones convenientemente separadas, provistas de un plano superior abrillantado, sobre el que inciden los haces luminosos para crear por reflexión una dispersión de los rayos, tanto más efectistas cuando los planos reflectantes adoptan una posición inclinada.

Tanto el soporte principal, como las prolongaciones dotadas de superficies reflectantes se encuentran solidarizadas a una placa base o peana, la cual es susceptible de recibir otros cuerpos o receptáculos de tipo funcional, como por ejemplo, cenicero, tabaquera, portaplumas, etc. Las conexiones eléctricas discurren por el soporte principal y pasan a los respectivos cuerpos portalámparas a través del dispositivo de articulación previsto para que estos puedan modificar opcionalmente su posi-



185550

ción.

5. Tales cuerpos portalámparas están dotados de --
orificios de ventilación en la forma convencional, y las --
embocaduras de los mismos adoptan la misma forma que la --
prevista en los planos reflectantes, de manera que al en-
contrarse en prolongación aparenten un solo cuerpo despro-
visto de una porción intermedia definida por la intersec-
ción de dos planos paralelos, horizontales o inclinados, --
con lo que las embocaduras y planos reflectantes pueden --
10. tomar formas circulares o elípticas, cuando los portalám-
paras son cilíndricos.

15. Una característica particularmente importante --
consisten en el hecho de que los cuerpos portalámparas son
de distinta longitud y se montan sobre el soporte princi-
pal a distinta altura; pudiéndose montar dos o más cuer-
pos portalámparas sobre el perímetro exterior del soporte.

20. La parte superior de los cuerpos portalámparas --
disponen de unos pomos de accionamiento, de naturaleza --
aislante y atérmica, que facilitan el movimiento posicio-
nador de tales cuerpos, sin sufrir las molestias, princi-
palmente dimanadas del excesivo calentamiento durante su-
funcionamiento.

25. Con el fin de facilitar la interpretación más --
exacta del objeto sobre que ha de recaer el presente pri-
vilegio, en el plano adjunto complementario de la presen-
te exposición, se representa una forma práctica para la --
realización industrial y únicamente a título de ejemplo --
y, por consiguiente, sin carácter exhaustivo sino meramen-
te informativo.

30. En el mencionado plano:

185550

21 NOV



La figura 1, representa una vista en perspectiva de una lámpara según el invento, dotado de dos puntos de luz.

La figura 2, corresponde a un alzado semiseccionado idealmente de la misma lámpara.

En dichas figuras, las referencias corresponden:

- 1.- Base o peana.
- 2.- Soporte principal.
- 3.- Cuerpos portalámparas.
- 4.- Articulación de rótula.
- 5.- Prolongaciones inferiores de los cuerpos portalámparas.
- 6.- Superficies reflexivas.
- 7.- Pomos de accionamiento.
- 8.- Portalámparas.
- 9.- Cable conductor.
- 10.- Cenicero.
- 11.- Receptáculo.

Como puede desprenderse de la detenida observación del referido plano, el objeto motivo del presente registro está formado por una peana (1) plana, de perímetro y dimensiones variables, sobre la que se eleva excéntricamente una columna soporte (2), hueca interiormente, de altura variable, sobre cuyo exterior se suspenden varios cuerpos tubulares cilíndricos (3), en el presente ejemplo se han representado dos, de igual diámetro y distintas longitudes, montados a diferentes alturas sobre una articulación preferentemente rotular (4), que permiten modificar opcionalmente la posición de tales cuerpos tubulares (3) a partir de su posición vertical, paralela a la columna so-

185550

21 NO



porte (2). Dichos cuerpos (3) contienen en su interior -- un portalámparas (8), cuyo cable conductor (9) pasa a través de la articulación (4) al interior de la columna soporte (2) donde se efectúan las conexiones eléctricas alimentadas por un cable exterior.

5.

Las embocaduras de tales cuerpos portalámparas (3) adoptan formas circulares y/o elípticas según estén truncados por planos normales o inclinados.

10.

Sobre la peana (1) se encuentran solidarizados unos cuerpos bases (5) en prolongación con los cuerpos portalámparas (3) cuando están en posición vertical y a una cierta distancia de ellos; tales bases (5) son de igual diámetro que los cuerpos portalámparas (3) y su plano superior (5) de superficie abrillantada adoptan la misma forma e inclinación que las embocaduras de los cuerpos portalámparas (3), de manera que cuando están encendidos, el haz luminoso se proyecta sobre los planos abrillantados (6) produciéndose una refracción de los rayos altamente decorativas. Por el contrario, si se desea, se puede

15.

modificar la posición de tales cuerpos portalámparas (3) enfocándolos sobre lugares convenientes, para lo cual, en la parte superior de los mismos se previenen unos pomos (7) de naturaleza aislante y atérmica, que facilita su manipulación sin necesidad de tocar dichos cuerpos (3) que, en caso de estar encendidos, su calentamiento podría producir molestias; por otro lado, en la parte superior, y cerca de los pomos (7) se previenen orificios de ventilación en la forma usual.

20.

Sobre la peana (1), y en una posición frontal es susceptible de incluir un cenicero (10) y uno o más

25.

30.

185550

21 NO



receptáculos (11) para contener cigarrillos, portaplumas y otros objetos.

5. Descrita suficientemente la naturaleza del invento, así como un ejemplo de realización práctica del mismo, solamente cabe añadir que en dicho ejemplo es posible introducir cambios de materias, formas y disposición de sus elementos, siempre que tales alteraciones no supongan variación sustancial en el objeto reivindicado.

10. El solicitante se reserva el derecho de extender esta demanda a los países extranjeros reivindicando la misma prioridad de la presente solicitud al amparo del Convenio Internacional para la protección de la Propiedad Industrial.

N O T A

15. El Modelo de Utilidad, que se solicita por veinte años, para España, de acuerdo con la vigente Legislación, deberá recaer sobre: "LAMPARA DE SOBREMESA", según las características esenciales de las siguientes:

R E I V I N D I C A C I O N E S

20. 1ª.- Lámpara de sobremesa caracterizada porque sobre una base o peana de perímetro variable, se eleva excéntricamente una columna soporte vertical, preferentemente tubular cilíndrica, sobre cuyo exterior se suspenden varios cuerpos cilíndricos tubulares de distinta longitud y a diferentes alturas, encontrándose montados cada uno sobre un dispositivo de articulación tipo rotular que permite girarlos opcionalmente; dichos cuerpos tubulares contienen en su interior un portalámparas y la embocadura inferior adopta formas circulares y/o elípticas según estén truncados por planos normales o inclinados, proyectando

25.

30.

185550

2



los haces luminosos, cuando adoptan la posición vertical, -
 paralela a la columna soporte, sobre unos planos abrillan-
 tados que forman parte de unas bases cilíndricas que apoyan-
 do en la peana coinciden en proyección con los tubos por-
 5. talámparas; dichos planos reflexivos adoptan la misma in-
 clinación que las embocaduras de los cuerpos portalámpa-
 ras y situados a cierta distancia de dicha embocadura.

10. 2ª.- Lámpara de sobremesa, según la anterior rei-
 vindicación, caracterizada porque en la parte superior - -
 de los cuerpos tubulares portalámparas se prolongan según-
 unos pomos de accionamiento, de naturaleza aislante, que -
 facilitan su manipulación de orientación; las conexiones--
 eléctricas de los portalámparas se realiza a través del --
 15. dispositivo de articulación y columna soporte, y en la par-
 te superior de los cuerpos tubulares se previenen unos ori-
 ficios de ventilación.

20. 3ª.- Lámpara de sobremesa, según anteriores rei-
 vindicaciones, caracterizada porque sobre la base o peana-
 se disponen opcionalmente receptáculos a modo de cenicero,
 pitillera y portaplumas, combinándolas adecuadamente con -
 la posición de la columna soporte.

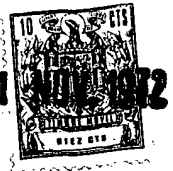
4ª.- "LAMPARA DE SOBREMESA".

Según queda sustancialmente descrito en la presen

...../.....

185550

21



te Memoria Descriptiva, que consta de ocho hojas, escritas a máquina por una sola cara y acompañada de dibujos.

Madrid,

21 NOV 1972

INDUSTRIAS FASE, S.A.

P.P.

5.

FRANCISCO GARCIA CABRERIZO
P.P.

Firmado: M.ª Dolores Jorquera



21 NOV 1972

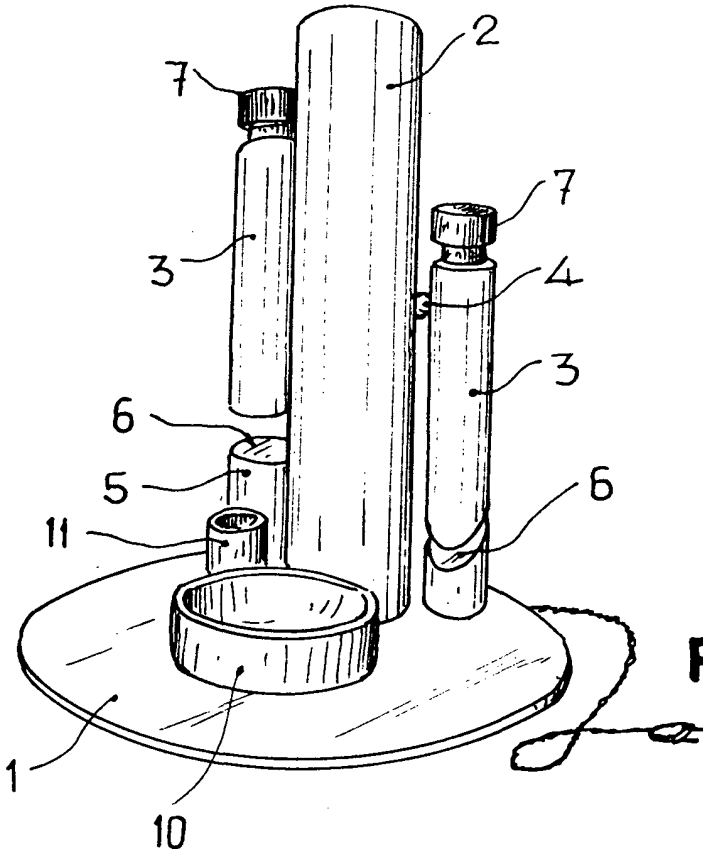


Fig. 1

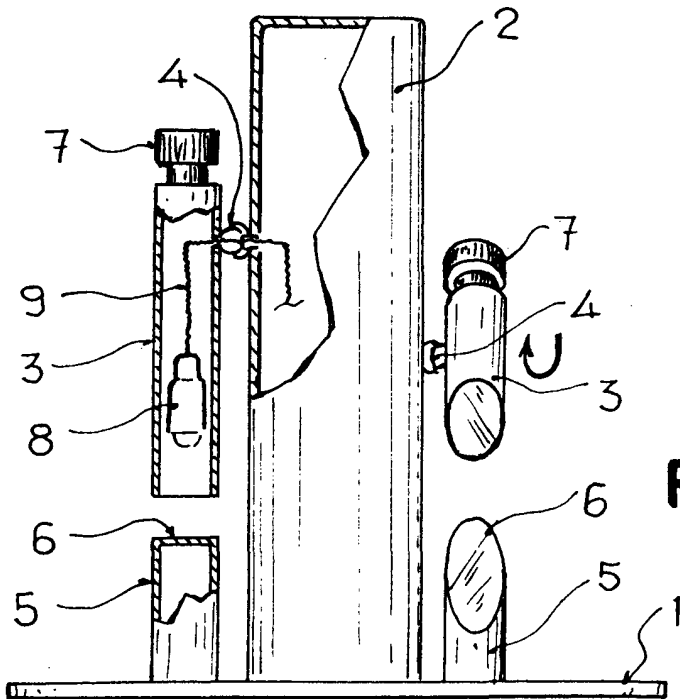


Fig. 2

21 NOV. 1972

Madrid,
INDUSTRIAS FASE, S.A.

P. P.

FRANCISCO GARCIA CABRERIZO
P. P.

Escala variable