

185550

MALA REPRODUCCION
POR DEFECTO DEL ORIGINAL

185550

PATENTE DE INVENCION

por 20 años

por "UNAS MEJORAS EN LOS ELEMENTOS FIJOS DE LOS CONDENSADORES VARIABLES DE SINTONIA", a favor de D. José Faxeda Puig, de nacionalidad española, domiciliado en Barcelona, Pedro IV, 72.

=====

MEMORIA DESCRIPTIVA

Tal como se fabrican hasta la fecha los elementos fijos de los condensadores variables de sintonía, aparte de que relativamente resultan bastante caros, son muy deformables y vibrátiles, con lo que facilmente se averian y son causa además de alteraciones en la reproducción de los sonidos.

5.

Simplemente, hasta hoy, los elementos fijos de estos condensadores se forman sujetando a las diferentes placas mediante unos travesaños a los que se sueldan o remachan: por su parte estos travesaños, se enlazan, remachan o sueldan a un bastidor o bancada general, formado a su vez por piezas sueltas ensambladas o soldadas.

10.

El recurrente ha ideado unas mejoras en los repe-

15. tidos elementos fijos que además de simplificar, y por tanto abaratar, su fabricación, consiguen eliminar los riesgos de deformación y eliminan toda suerte de vibraciones.

20. Siendo estas mejoras nuevas y de su propia invención, el recurrente solicita que se le garantice en su propiedad y exclusiva explotación mediante la concesión de la patente de invención a que se refiere la presente memoria descriptiva.

25. Para mayor claridad vamos a referirnos, siquiera sea a título de ejemplo, a los dibujos que se adjuntan a esta memoria.

Las placas fijas -1- del condensador se encajan por las escotaduras -2- sobre las ranuras -3-, talladas en el eje tubular -4-, perfectamente iguales entre sí y equidistantes unas de las otras.

30. El eje tubular -4- se enchufa en el eje macizo -5-, que puede ser de material aislante o no, según se desee hacer el montaje, solidarizándose -4- con -5- mediante los tornillos o los remaches radiales -6-.

35. El conjunto así formado se ajusta a las paredes laterales -7- de una bancada o bastidor fundido de una pieza en aluminio u otro material y que por tanto es intrínsecamente indeformable.



Para asegurar el enlace entre -5- y la pared -7- se utilizan los casquillos tubulares -8- troncocónicos.

40. Todo cuanto no afecte, altere, cambie o modifique la esencia de las mejoras descritas, será variable a los efectos legales de la Patente que se solicita. Serán, por tanto, variables, los materiales empleados, el tamaño y las características técnicas del condensador y los procedimientos operativos de fabricación y montaje practicados.

45. Sin embargo, puede citarse con carácter de ejemplo,

50. que el tubo calibrado -4- puede ranurarse automáticamente con máquina de fresar provista de un dispositivo para el avance y retroceso de las fresas, y con un dispositivo de cortar a longitud fija.

55. La sujeción de las placas -1- dentro de las ranuras -3- se puede consolidar con un ligero remachado de sus bordes exteriores -9- a fin de que se cierren las puntas de las escotaduras -2-. Las placas -1- pueden fabricarse con unos orificios -10- perfectamente centrados y coincidentes, que facilitarán tanto el montaje correcto del conjunto fijo sobre el eje tubular como el ajuste del elemento giratorio; bastará al efecto pasar por tales orificios un pasador calibrado, que luego se retirará.

60. La sujeción del chasis -7- al tandem se resuelve con la pieza -11- doblada en escuadra por -12- y cuyo perfil plano se detalla en la figura VI. En la figura IV, se detalla una pieza -13- terminal de salida de las placas o barras fijas. En la figura VI, se vé la pieza -14- de contacto entre eje y placas móviles.

65.

N O T A.

Se reivindica como objeto de esta Patente de invención:

70. 1.- Unas mejoras en los elementos fijos de los condensadores variables de sintonía, caracterizadas por el hecho de formar con las placas fijas, sus travesaños de sostén y la bancada o bastidor un bloque compacto, rígido e indeformable, mediante el encaje de las placas en unas ranuras perfectamente talladas en los dos pasadores tubulares y calibrados, en cuyo interior se encajan o enchufan por su parte sendos ejes macizos, aislantes o no, los cuales a su vez se solidarizan con los montantes de la bancada fundida o moldeada de una sola pieza y por tanto intrínsecamente rígida e indeformable.



185550

80. 2.- Las propias mejoras de la reivindicación anterior, caracterizadas por el hecho de que los pasadores tubulares y calibrados se solidaricen con sus respectivos ejes interiores y macizos mediante simples tornillos o remaches radiales; y el hecho que el ajuste de las placas con las ranuras del pasador tubular se consolide por el simple remachado, sin soldadura, de los bordes o puntas exteriores de las escotaduras de encaje de las placas.
85. 3.- Las propias mejoras de las reivindicaciones anteriores, caracterizadas por el hecho de que la solidarización de los ejes interiores macizos con las bancadas se consiga por la interposición de unos casquillos troncocónicos entrados a presión.
90. 4.- Las propias mejoras de las reivindicaciones anteriores, caracterizadas por el hecho de que para facilitar el centrado y montaje de las placas fijas sobre las ranuras de los pasadores tubulares y luego el montaje y decalado del elemento móvil, estas placas presentan unos orificios perfectamente centrados y de diámetros exactamente iguales a través de los cuales se pasa un pasador calibrado que luego se retira.
95. 5.- Las propias mejoras de las reivindicaciones anteriores, caracterizadas por el hecho de que la bancada o bloque es de una sola pieza de fundición, sin travesaños o largueros postizos tornillados o remachados; fijándose al tandem por placas dobladas en escuadra.
100. 6.- Las propias mejoras de las reivindicaciones anteriores, caracterizadas por el hecho de que la bancada o bloque es de una sola pieza de fundición, sin travesaños o largueros postizos tornillados o remachados; fijándose al tandem por placas dobladas en escuadra.
105. 7.- Las propias mejoras de las reivindicaciones anteriores, caracterizadas por el hecho de que la bancada o bloque es de una sola pieza de fundición, sin travesaños o largueros postizos tornillados o remachados; fijándose al tandem por placas dobladas en escuadra.



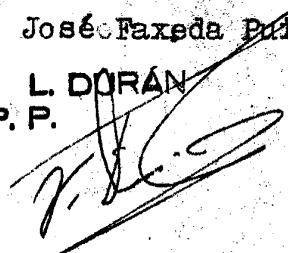
- Sean cuales fueren las circunstancias que concurren con la esencialidad de la Patente de invención definida en las anteriores reivindicaciones, cual objeto es:
110. 6.- "UNAS MEJORAS EN LOS ELEMENTOS FIJOS DE LOS CONDENSADORES VARIABLES DE SINTONIA".

Consta la presente memoria de cinco hojas foliadas, mecanografiadas por una sola cara y del dibujo unido a la misma.

Barcelona dos de octubre de mil novecientos cuarenta y ocho.
115.

P. A. de D. José Faxedá Puig,

L. DURÁN
P. P.



MALA REPRODUCCION
POR DEFECTO DEL ORIGINAL



-20-

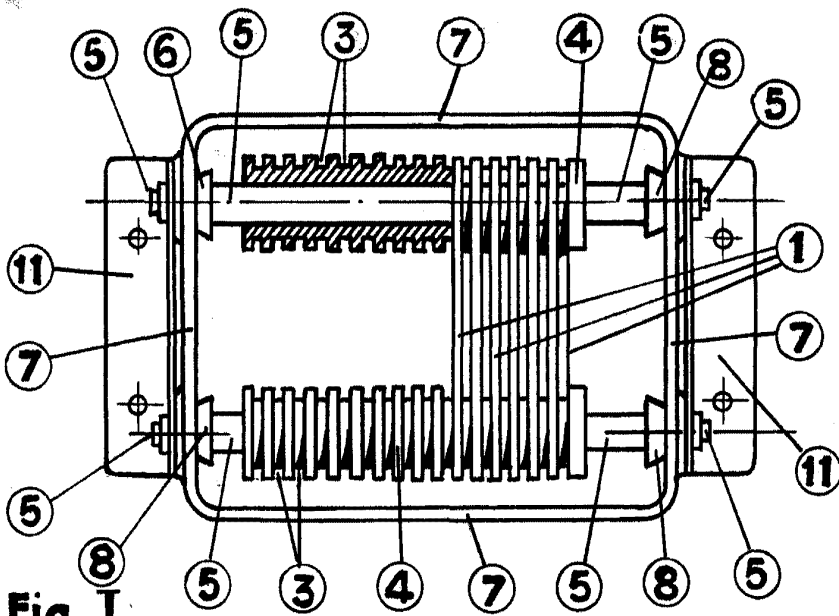


Fig. I

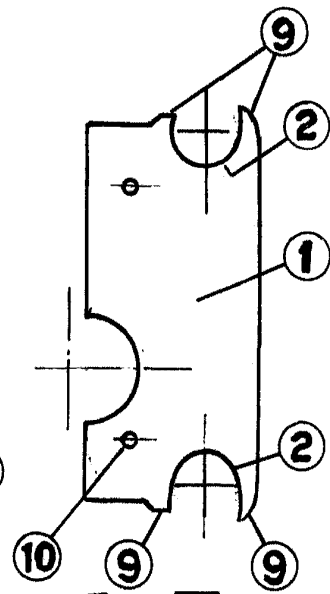


Fig. II

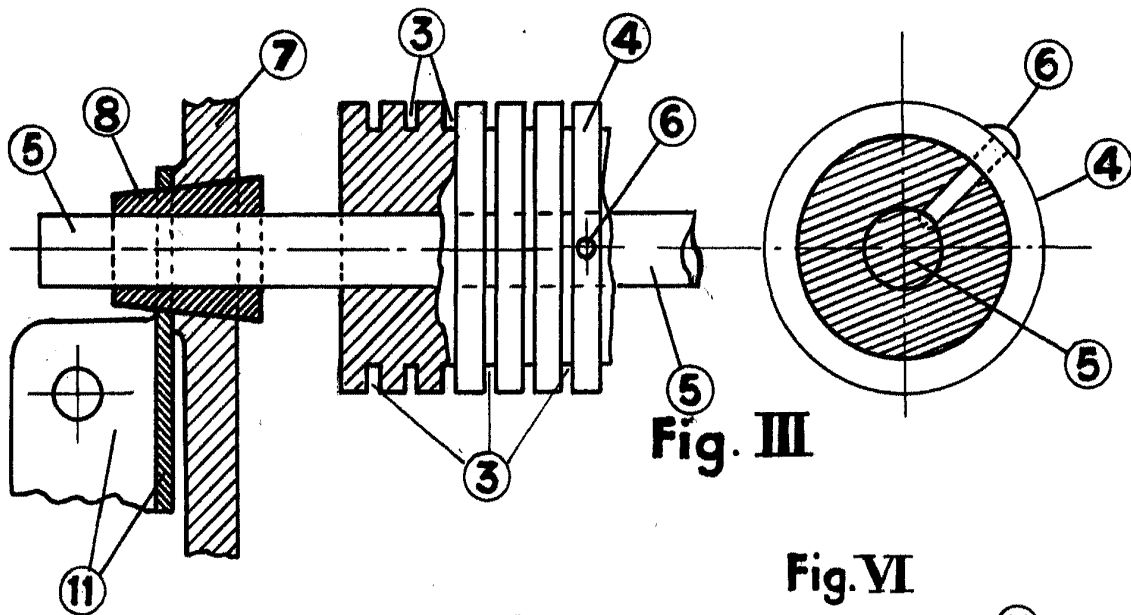


Fig. III

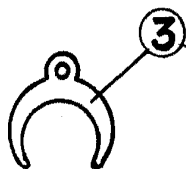


Fig. IV

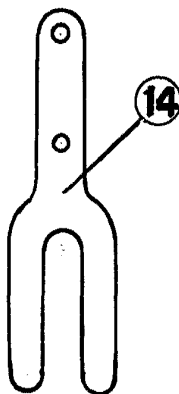


Fig. V

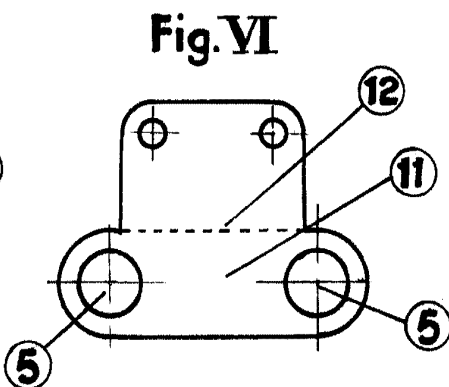


Fig. VI

Barcelona 2 octubre 1948.

L. DURÁN
P. P.

ESCALA VARIABLE

