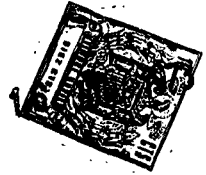


185546

MODELO DE UTILIDAD

Orden nº VA/208.



13-41-74

Memoria Descriptiva

sobre:

ASIENTO EXTENSIBLE

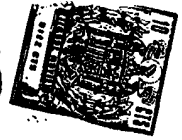
=====

Solicitante: TAPIZADOS MARTINEZ MEDINA, S.A., entidad española,
residente en Carrera Malilla 65-67, VALENCIA.

=====

El presente modelo de utilidad se refiere a un asiento extensible, especialmente aplicable a sillones y sofás del tipo cuyo asiento puede deslizarse sobre guías o railes inferiores laterales para su extracción.

5. Ya son conocidos asientos extensibles para si-



5. sillones y sofás, los cuales disponen en los laterales o brazos por su cara interna, de unas guías o carriles sobre los que apoya o puede deslizar la armadura del asiento. La prolongación del asiento se consigue normalmente por una porción en que el asiento se prolonga y queda alojada en el interior del respaldo.

10. Este sistema, exige una forma especial de construcción para el respaldo, al tener que formar en su parte inferior un alojamiento para recibir la parte interna del asiento, con lo cual el conjunto pierde normalmente robustez y confort.

El objeto de la presente invención es conseguir un asiento extensible que no modifique en esencia la constitución general del sillón o sofá y permita al mismo tiempo por extracción del asiento su prolongación.

15. De acuerdo con la invención, a continuación del asiento propiamente dicho se dispone un cuerpo amovible de sección transversal sensiblemente triangular, unido al borde interno del asiento mediante una tira intermedia de material flexible, tal como tela, de reducida anchura, que actúa de bisagra entre tal cuerpo y asiento, permitiendo el giro parcial del primero respecto al segundo.

20. El cuerpo citado, va acoplado entre el asiento y respaldo, como ramate del ángulo definido entre ellos, haciendo juego con el conjunto.

25. Al ir el asiento y el cuerpo citado unidos por la tira flexible, cuando el asiento se extrae arrastra al cuerpo, pasando de la posición inicial, cuando está situado entre el respaldo y el asiento a quedar como prolongación del asiento.

30. Las caras internas del cuerpo definen un ángulo



aproximadamente recto, de modo que cuando el asiento se encuentra retraído, dicho cuerpo se halle adosado por una de tales caras al respaldo. La cara externa de este cuerpo está configurada de modo que haga juego con el conjunto cuando se encuentra acoplado entre el asiento y respaldo, y quede como continuación del asiento cuando cae tras él, al extraer el referido asiento.

5.

Todas las características antes expuestas se comprenderán más fácilmente con la siguiente descripción hecha con referencia a los dibujos adjuntos, en los que de modo esquemático se muestra una forma de realización dada a título de ejemplo no limitativo, siendo:

10.

La figura 1, un alzado lateral mostrando los distintos elementos en su posición retraída.

15.

La figura 2, una vista similar a la figura 1, con el asiento extraído.

La figura 3, una sección transversal que muestra la unión entre el cuerpo y asiento.

20.

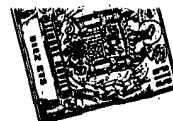
La figura 4 es una perspectiva de un bastidor para el montaje del asiento.

Como puede verse en los dibujos, el asiento 1, va montado sobre guías no representadas en el dibujo, que permiten su extracción. Entre el asiento 1 y el respaldo 2, va dispuesto un cuerpo 3 que cuando el asiento está en la posición retraída, dicho cuerpo se encuentra acoplado entre el asiento y el respaldo, haciendo juego con el conjunto.

25.

El cuerpo 3, como puede apreciarse en la figura 3, va unido al asiento 1, mediante una tira intermedia 4, de material flexible, tal como tela, que actúa de bisagra para permitir el giro parcial del cuerpo 3 respecto al asiento 1.

30.



Con esta composición, cuando el asiento 1 se extrae, como se muestra en la figura 2, arrastra tras sí al cuerpo 3, el cual gira ligeramente y acaba cayendo tras el asiento 1, quedando como prolongación de él. El asiento 1, puede estar rematado interiormente en forma de plano inclinado 5, delimitando una superficie de apoyo para la cara adyacente del cuerpo 3, cuando el asiento está en posición extraída como se muestra en la figura 2.

Para volver a la posición de la figura 1, es suficiente empujar ligeramente al asiento 1, hacia adentro, el cual empuja a su vez al cuerpo 3 haciendo que baje y se eleve parcialmente hasta ocupar la posición mostrada en la figura 1.

Las caras internas del cuerpo 3, pueden formar un ángulo sensiblemente rectangular, apareciendo la cara externa 6 de configuración similar al asiento 1.

En el ejemplo descrito, el asiento 1 presenta dos superficies sucesivas convexas, siendo entonces de igual forma la cara externa 6 del cuerpo 3, de modo que al extraer el asiento 1, queden tres superficies sucesivas de igual configuración.

Todo el funcionamiento se consigue gracias a la tira flexible 4, que une el cuerpo 3 con el asiento 1, ya que gracias a ella dicho cuerpo es arrastrado por el asiento 1, cuando éste es extraído, permitiéndole al mismo tiempo un giro parcial hasta conseguir su caída tras dicho asiento. En la retracción del conjunto, es el empuje del asiento 1 el que obliga ascender al cuerpo 3.

Como se puede comprender, esta constitución puede aplicarse para cualquier tipo de asiento en sillones, sofás, etc. También la tira 4, puede ser de skai, cuero, etc.



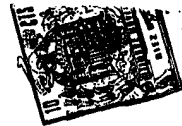
El asiento puede ir montado, por ejemplo, en un bastidor 7 constituido a base de perfiles en T invertidos 8 y cabeceros 9 de madera. El bastidor 7 va, a su vez, montado sobre el marco o base 10, dotado por su interior de deslizaderas formadas por un listón de madera 11 y una pletina longitudinal 12, sobre cuyo canto superior apoya el perfil en T 8 por la cara externa de sus alas. Sobre el listón 11 se fija además el perfil en L 13, cuya ala superior libre apoya... sobre el ala interna del perfil T, sirviendo como elemento de retención.

El listón 11 presenta una cierta inclinación para facilitar la extracción del asiento.

N O T A
=====

Descrita suficientemente la naturaleza del invento, así como la manera de realizarse en la práctica, debe hacerse constar que las disposiciones anteriormente indicadas son susceptibles de modificaciones de detalle en cuanto no alteren su principio fundamental, siendo lo que constituye la esencia del referido invento por lo que se solicita Modelo de Utilidad por 20 años, sobre: ASIENTO EXTENSIBLE; caracterizándose por lo siguiente:

1.- Asiento extensible, especialmente aplicable a sillones y sofás, del tipo cuyo asiento puede deslizarse sobre guías inferiores para su extracción, caracterizado porque comprende a continuación del asiento propiamente dicho, un cuerpo amovible de sección transversal sensiblemente triangular unido al borde interno del asiento mediante una tira intermedia de material flexible, tal como tela, de reducida anchura que actúa de bisagra, estando acoplado dicho cuerpo entre el asiento y respaldo, de modo que al extraer el asiento



5. el cuerpo cae tras él girando parcialmente para quedar como continuación de dicho asiento, definiendo las caras internas del referido cuerpo un ángulo aproximadamente recto, mientras que la cara interna está configurada de modo que haga juego con el conjunto, cuando dicho cuerpo se encuentra acoplado entre el asiento y respaldo, y quede como continuación del asiento cuando cae tras él, al extraer el referido cuerpo.

10. 2.- Asiento extensible, tal y como queda sustancialmente descrito en la presente Memoria e ilustrado en el dibujo adjunto.

Esta Memoria consta de 6 hojas escritas a máquina por una sola cara.

Madrid, 16 JUN. 1973

TAPIZADOS MARTINEZ MEDINA, S.A.

J. GOMEZ ACEBO Y MUÑOZ
p. p. Firmados L. Goeta Fernández



ESCALA VARIABLE

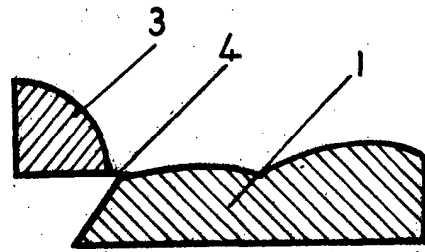
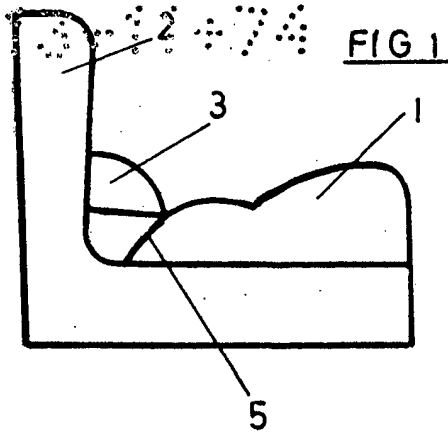


FIG. 3

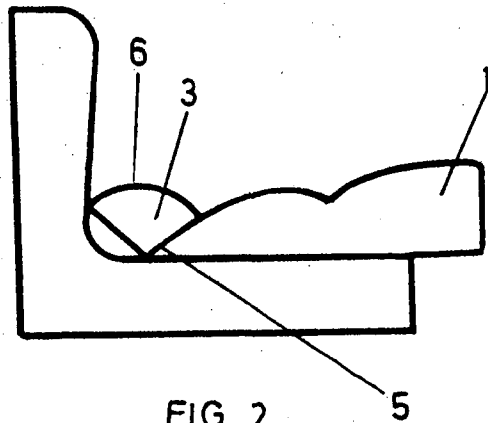
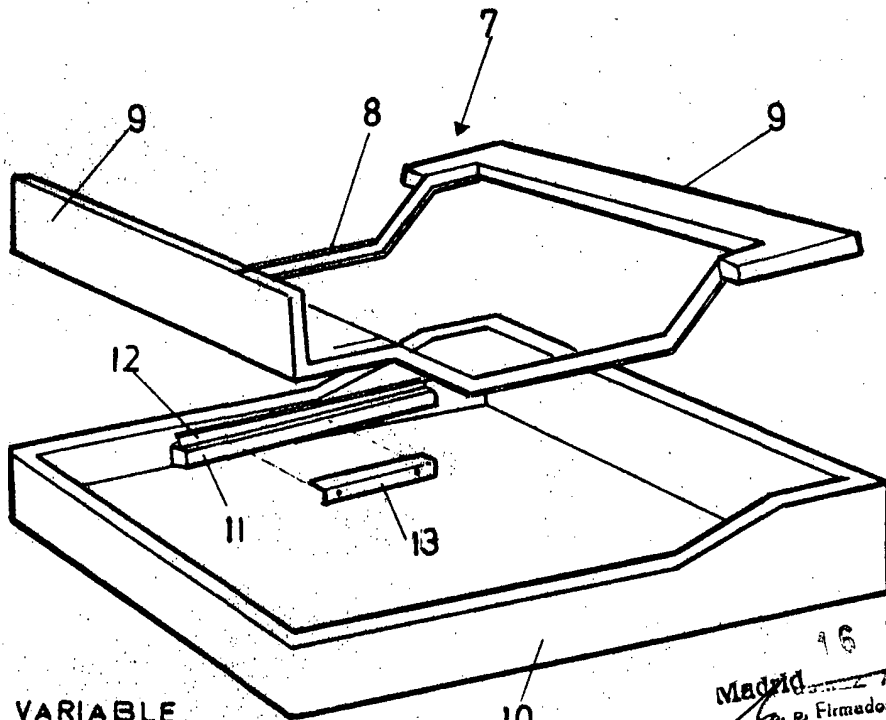


FIG. 2

FIG. 4



ESCALA VARIABLE.

10

16 JUN 1973
Madrid
Firmados L. Gasta Ferraz