

185541



185541

MALA REPRODUCCION
POR DEFECTO DEL ORIGINAL

PATENTE DE INVENCION

por 20 años

por "UNAS MEJORAS EN LAS PLUMAS Y LAPICEROS DE BOLITA",
a favor de los Sres. D. José Ramírez Pardo y D. Luis Gis-
pert Ribó, de nacionalidad española, domiciliados en Bar-
celona, Pasaje Barón de Griñó, 3.

=====

MEMORIA DESCRIPTIVA

Es innegable el éxito alcanzado con las plumas o
lapiceros estilográficos denominados de bolita. Sin em-
bargo las soluciones hasta ahora presentadas para resol-
ver los elementos fundamentales de las mismas, o sean la
5. pieza de puntera y el depósito, por ser muy complicadas
resultan caras. Por tanto este factor económico impide
en gran manera su mayor difusión y venta, ya que no son
asequibles al gran público y puestas en parangón de pre-
cio con las estilográficas de plumilla de fama ya conso-
10. lidadada no resisten su competencia.

Los recurrentes han ideado y puesto en ejecución
práctica unas mejoras que resuelven estas cuestiones y
que por ser nuevas y de su propia invención, solicitan

15. que se les garantice en su propiedad y exclusiva explotación mediante la concesión de la Patente de invención a que se refiere la presente memoria descriptiva.

20. Consisten estas mejoras en fabricar la pieza de puntera en dos piezas distintas perforadas y roscadas entre sí y eventualmente perforadas y enchufadas a presión; una de ellas, la más extrema y de menor tamaño es metálica, mientras que la otra, que se roscará al mango, podrá ser de cualquier material, pero preferentemente de un plástico moldeado por inyección. En cuanto al depósito también se fabrica de material plástico y puede fabricarse

25. suelto, o sea un simple tubo roscado o enchufado al taladro de la segunda pieza; o bien puede fabricarse formando una sola pieza con ella. Por tanto la fabricación y el montaje son sumamente simples y baratos. Como es lógico esta economía resultará más apreciable cuando las dos piezas de puntera se enchufen a presión.

30. Teniendo en cuenta que a los efectos legales de la Patente que se solicita serán variables todos cuantos detalles no afecten, alteren, cambien o modifiquen la esencia de las mejoras descritas, sólo podemos dar un valor de ejemplo a los dibujos que se adjuntan para ilustrar y completar mejor esta memoria.



35. En dichos dibujos se dan tres posibles y distintas soluciones, entre otras muchas, a las mejoras ideadas.

40. En la figura I, la puntera queda formada por dos piezas -1- y -2- roscadas en -8-. La -1- es metálica, presenta la cavidad superior -3- para la bolita -4- reteniéndose a esta al cerrar ligeramente los bordes -5- de la cavidad. La perforación axial -6- coincide con la -7- de la pieza -2-. La pieza -2- se rosca por -9- con el mango -10- y por -11- con el tubo de depósito -12- para la tinta.

45.

185541 - 3 -

185.541

En la figura II, las dos piezas -1- y -2- son similares, van roscadas entre sí, pero la -2- se prolonga para formar el depósito tubular -12-.

50. En la figura III, las piezas -1- y -2- se unen entre sí por enchufe a presión. Asimismo el tubo -12- se une por enchufe a presión con la -2- y este se rosca por -9- con el mango -10-.

N O T A.

55. Se reivindica como objeto de esta Patente de invención:

1.- Unas mejoras en las plumas y lapiceros de bolita, caracterizadas por el hecho de formar la puntera en dos piezas perforadas, unidas entre sí por rosca o por enchufe a presión; y por unir el tubo de depósito para la tinta a la base de la mayor ya sea por rosca o por enchufe; o también por formar y prolongar de esta misma pieza moldeada por inyección el mencionado tubo que ha de contener la tinta.

60. 2.- Las propias mejoras de la reivindicación anterior, caracterizadas por el hecho de que la pieza extrema y menor de las dos que integran la puntera se fabrique metálica perforada y provista de una simple cavidad semiesférica o ensanchamiento de su perforación axial en su extremo o punta para alojar a la bolita; la cual se retendrá por el simple aplastamiento de los bordes de esta cavidad sobre la bola ya montada.



65. Sean cuales fueren las circunstancias que concurren con la esencialidad de la Patente de invención definida en las anteriores reivindicaciones, cual objeto es:

70. 3.- "UNAS MEJORAS EN LAS PLUMAS Y LAPICEROS DE BOLITA".

75. Consta la presente memoria de cuatro hojas folia-

185541

- 4 -

185541

das, mecanografiadas por una sola cara y del dibujo unido a la misma.

Barcelona veintisiete de septiembre de mil novecientos cuarenta y ocho.

P. A. de los Sres, D. José Ramírez Pardo y

D. Luis Gispert Ribó,

L. DURÁN

P. P.



185541

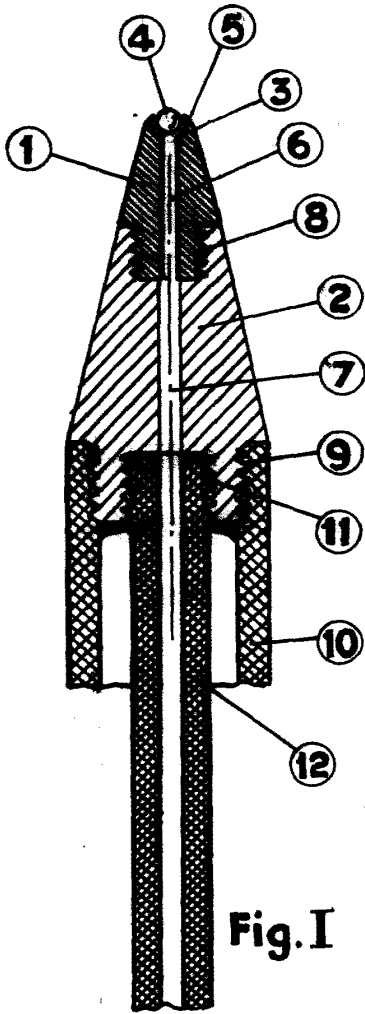


Fig. I

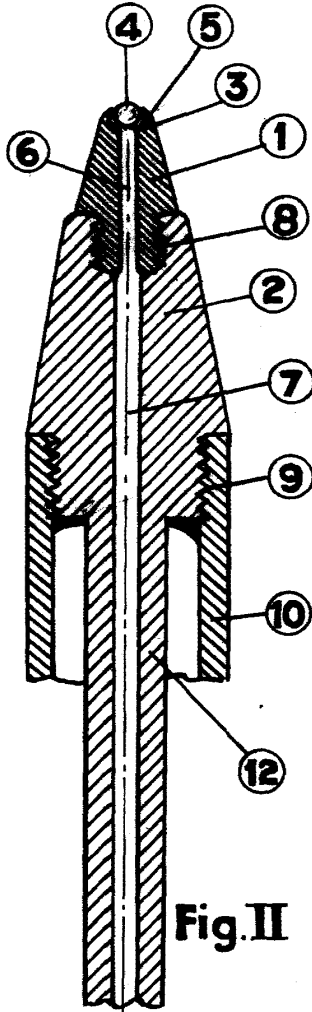


Fig. II

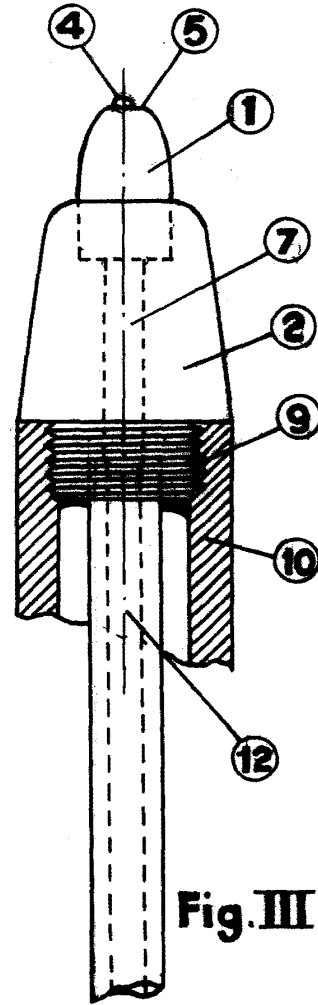


Fig. III



Barcelona 27 septiembre de 1948.

P. P.

L. DURÁN
P. P.

ESCALA VARIABLE