

Oficina Técnica y de Propiedad Industrial

PEDRO SUGRAÑES

185540

185540



185540

PATENTE DE INVENCION

por "Un aparato para llenar de tinta densa el depósito de los estilógrafos con punta de bola".

a favor de Don Alejandro COLOM DOMENECH, domiciliado en
5 Barcelona, Tapias, nº 8.

=====
MEMORIA DESCRIPTIVA

Tiene por objeto el aparato que nos ocupa, llenar de tinta densa con facilidad y rapidez el depósito de los estilógrafos con punta de bola, siendo su adecuada
10 aplicación en aquellos casos en que tal operación ha de efectuarse con bastante frecuencia precisando tener siempre dispuestos los elementos necesarios para ello.



185540

En el dibujo adjunto aparece representado el aparato de referencia siendo en el mismo: Fig. 1, una vista de conjunto en perspectiva; y Fig. 2, una vista parcial de detalle según un corte por un plano vertical de simetría.

5 Caracteriza al aparato objeto de la presente patente de invención el hecho de constituirle una plataforma -1- sobre la que se asientan un pié derechos -2- y el cuerpo de una pequeña bomba -3- cuyo émbolo -4- es accionado mediante una palanca -5- de segundo género cuyo punto de apoyo -6- está situado en el extremo superior del pié derecho -2- citado, dándose la circunstancia de ir unida a dicha palanca la varilla -7- del émbolo -4- con susceptibilidad de poder balancear y desplazarse su apoyo -8- colisando entre determinados límites.

15 La base del cuerpo de bomba -3- comunica con el conducto de salida -9- en cuyo extremo y con intermediación del resaca -10- puede acoplarse el soporte -11- de una aguja o delgado tubo -12-, destinado a ser introducido en el depósito -13- del estilógrafo -14- con punta de bola, habida cuenta que su longitud será la apropiada para poder penetrar hasta el fondo del depósito citado a fin de que, por presión del émbolo, se llene de tinta densa, vaya la misma tinta desalojando el aire.

25 Se comprende que la tinta densa se depositará en el cuerpo -3- de la bomba y que el diámetro del tubito -12- cambiabile será el apropiado teniendo en cuenta el diámetro interior del depósito -13- a llenar.

30 El material constitutivo del aparato descrito podrá ser cualquiera apropiado y asimismo podrán variar los medios utilizados para lograr el acoplamiento de sus diver-



- 3 -

185.540

1
E 203
sas piezas atendida su función.

185540

N O T A

Se reivindica como objeto de la presente patente de invención:

- 5 1º.- Un aparato para llenar de tinta densa el depósito de los estilógrafos con punta de bola, constituido por una plataforma (1) sobre la que se asientan un pié derecho (2) y el cuerpo de una pequeña bomba (3) cuyo émbolo (4) es accionado mediante una palanca (5) de segundo
- 10 género, cuyo punto de apoyo (6) está situado en el extremo superior del pié derecho citado, cual palanca sostiene al émbolo (4) con susceptibilidad de poder éste balancear y desplazarse su apyo (8) colisando entre límites determinados
- 15 de bomba (3) comunica con un conducto (9) de salida en cuyo extremo y con intermediación de un record (10), puede acoplarse el soporte o base (11) de una aguja o delgado tubo (12) de dimensiones apropiadas para poder introducirse has-



- 4 -

185.540

185540

ta el fondo del depósito (13) del estilógrafo (14) con punta de bola, a llenar.

2º.- UN APARATO PARA LLENAR DE TINTA DENSA EL DEPOSITO DE LOS ESTILOGRAFOS CON PUNTA DE BOLA.

5

Y todo cuanto afecte a la esencialidad de lo mostrado en el adjunto dibujo y descrito en la presente memoria que consta de cuatro hojas foliadas y mecanografiadas por una sola cara.

Barcelona, 2 octubre 1948.

ALEJANDRO COLOM DOMENECH

p/a

185540

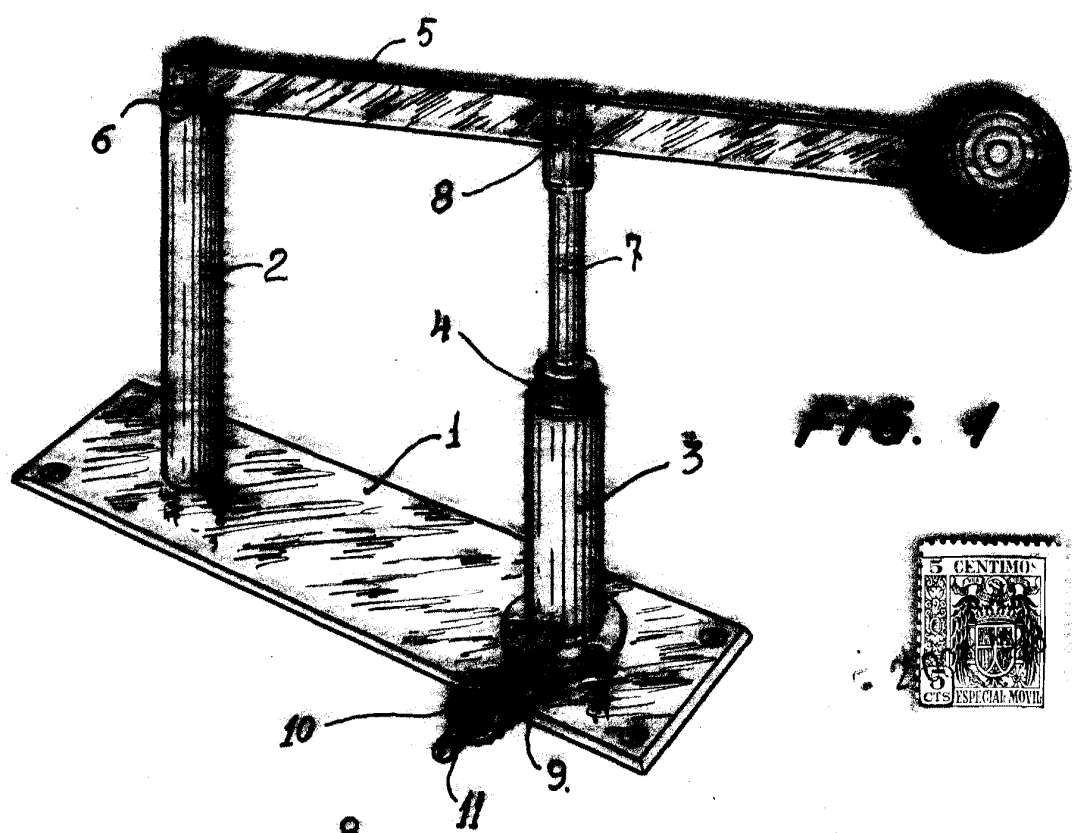


FIG. 1

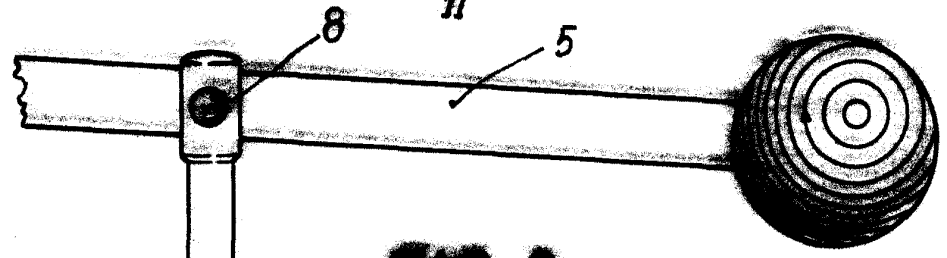


FIG. 2

BARCELONA, 2 DE OCTUBRE DE 1948.

P. J. J. J.

