

4273

185537



A47D

MEMORIA DESCRIPTIVA

=====

MODELO DE UTILIDAD

DURACION : 20 AÑOS

OBJETO : "ARMARIO INFANTIL PLEGABLE"

A favor de : CHICCO ESPAÑOLA, S.A.

Domicilio : Siena, 35 - MADRID

Nacionalidad : ESPAÑOLA

=====
=::::==:==:==:==:==:==:==

185537



El presente registro de modelo de utilidad se refiere a un armario infantil plegable, según la descripción que del mismo se recalice, que ha de entenderse en su más amplio sentido y no restrictivamente.

5 El modelo cuyo registro se preconiza por medio del presente escrito viene a suponer una importante novedad dentro del campo específico de su aplicación industrial ya que por sus características está llamado a superar abiertamente cuanto se conoce sobre el particular.

10 Consiste fundamentalmente el modelo propuesto en un armario plegable, para uso infantil preferentemente, caracterizado por comprender un bastidor metálico de los llamados de tijera, figurando en el tramo inferior un pivote o pasador capaz de encajar en una muesca prevista para mantener rígido el conjunto en posición de servicio, en tanto que en los tramos intermedios existen unas presillas para el apoyo y sujección de unas bandejas. En la parte superior se acopla un cajón de plástico abrochable al bastidor por botones.

20 Montado el conjunto, forma un armario con un cajón superior y dos bandejas inferiores, capaz de contener gran número de cosas. Cuando no se quiera tener el modelo en posición de servicio, basta con desabrochar y retirar el cajón superior y desenganchar el pasador inferior de la muesca, con lo que el bastidor se pliega sobre su parte inferior

25



185537

ocupando muy poco espacio.

30 Con el fin de hacer más comprensible la explicación desarrollada, en el plano adjunto se han representado diversas vistas del modelo propuesto, siendo la figura 1ª una vista del bastidor plegado, la figura 2ª una - vista del armario en posición de servicio y la figura 3ª una vista en detalle de la sujeción del tramo inferior del bastidor.

35 Los elementos más característicos del modelo se han representado según la enumeración siguiente: 1) Bastidor. 2) Puntos de giro del bastidor. 3) Cajón superior. 4) Tapa del cajón superior. 5) Bandejas. 6) Muesca de inmovilización del bastidor. 7) Pivote de sujeción. 8) Botones del cajón superior.

40 Descrita suficientemente la naturaleza del presente modelo de utilidad, se hace constar expresamente que - cualquier modificación de detalle que pudiera introducirse se considerará incluida dentro del mismo, en tanto no altere o modifique sustancialmente sus características fundamentales.

45

Por último, se declaran de novedad y propia invención las siguientes

REIVINDICACIONES

50

1ª) ARMARIO INFANTIL PLEGABLE, caracterizado esencialmente por comprender un bastidor metálico de los lla--

185537



55 mados de tijera de configuración doble, que, en su tramo inferior, lleva un pivote o pasador destinado a encajar en una muesca para mantener rígido e inmovil el pasador en posición de servicio, en tanto que en los tramos intermedios existen unas presillas para el apoyo y sujección de unas bandejas planas rebordeadas, mientras que en la parte superior se adapta una caja o cajón de plástico abrochable al bastidor por medio de botones.

60 2ª).- ARMARIO INFANTIL PLEGABLE, según la reivindicación 1ª, caracterizado por el hecho de que para plegar el armario basta con desabrochar y retirar el cajón superior, desenganchando después el pasador inferior de la muesca, con lo que el bastidor se pliega hacia su base, ocupando un espacio muy reducido.

65 3ª).- ARMARIO INFANTIL PLEGABLE:

Todo ello, tal y como queda expuesto en la presente memoria descriptiva, que consta de cuatro hojas, foliadas y mecanografiadas por una sola de sus caras y a dos espacios y hoja de planos adjunta.

70

Madrid, 10 de Noviembre 1.972

María Regla Ruiz-Granados
Por Poder



FIG. 1

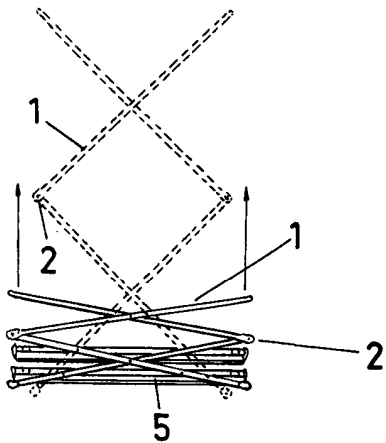


FIG. 3

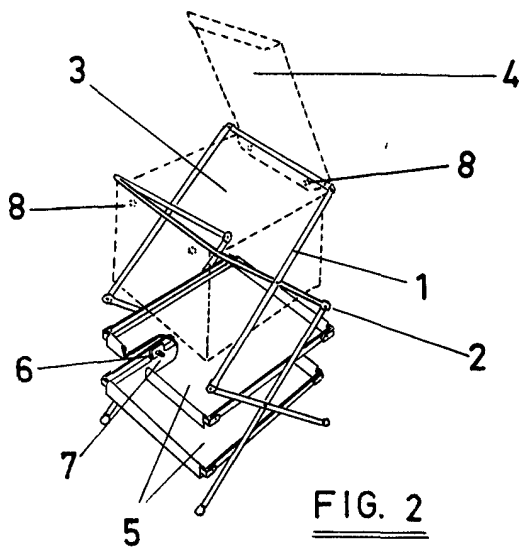
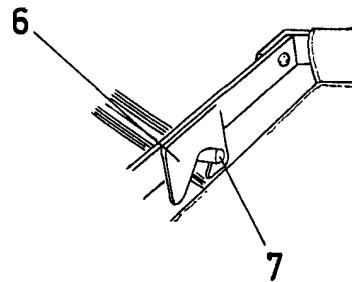


FIG. 2

Escala variable.

Madrid, nov. 1972.

Ateneo Regio Ruiz-Girona.
Por Poder

A. C. Ruiz