

19-0-74

28



185522

M O D E L O
D E
U T I L I D A D

a favor de INDUSTRIAS VALLS, S. A., entidad española, domiciliada en Igualada (Barcelona), Avenida Balmes, 14-16, por "ETIQUETA SUSPENDIBLE".

- . -

MEMORIA DESCRIPTIVA

La presente invención se refiere a una etiqueta suspendible que permite situar el artículo de que se trate en un expositor convencional.

5. Actualmente se ha introducido plenamente el sistema de la exposición total de artículos. Concretamente tratándose de calcetines puede decirse que han desaparecido las cajas, que únicamente se utilizan como reserva o almacén, pasando toda la gama de los calcetines a la vista del público, suspendidos en muebles expositores. Todo ello hace que
10. los artículos expuestos, sean calcetines u otros, precisen



90074

185529

288

de medios de suspensión, normalmente pequeños colgadores especiales que encarecen la producción.

5. Con el fin de evitar este inconveniente se ha ideado la etiqueta suspendible objeto de la invención, que además de cumplir con su misión específica de etiqueta, permite suspender la prenda o artículo.

10. La etiqueta en cuestión se caracteriza porque consta de una lámina doblada en forma de ángulo diedro, cuyas caras están dotadas de sendos orificios coincidentes próximos a la arista, mientras que entre las dos caras queda fijado el artículo que se desee suspender.

15. Para la mejor comprensión de cuanto queda descrito en la presente memoria, se acompaña un dibujo en el que, tan sólo a título de ejemplo, se representa un caso práctico de realización del objeto de la invención.

20. En dicho dibujo, la figura 1 es una vista en alzado de la etiqueta desplegada; la figura 2 es una vista en alzado frontal de la etiqueta plegada; la figura 3 es una vista en perspectiva y la figura 4 es una vista en sección longitudinal, apareciendo la etiqueta colocada en una prenda.

25. La etiqueta descrita consta en los dibujos de una lámina -1- doblada transversalmente por la línea -2- y formando dos caras -3- -4- en ángulo diedro. Cada una de las caras presenta un orificio -5- próximo a la arista, coincidentes ambos.

El artículo -6- que se desea suspender se sitúa con uno de sus bordes entre las dos caras -3-4-, cosido con un dispositivo convencional -7-. Las caras de la etiqueta pre-

10-9-74

185529

28



sentan los grabados e inscripciones relativos a la marca y a todos los datos de interés relacionados con el artículo -6-. Una vez montada la etiqueta el artículo puede suspenderse atravesando a los orificios -5- por medio de cualquier vástago -8-, gancho o similar, procedente de un mueble expositor.

Serán independientes del objeto de la invención, los materiales empleados en la construcción de la etiqueta, formas y dimensiones de la misma y cuantos detalles accesorios puedan presentarse, siempre y cuando no afecten a su esencialidad.

- . -

N O T A

Se reivindica como objeto del presente modelo de utilidad:

1. Etiqueta suspendible, caracterizada esencialmente por el hecho de que consta de una lámina doblada transversalmente en forma de ángulo diedro, cada una de cuyas caras presenta un orificio coincidente próximo a la arista, susceptible de ser atravesado por un colgador convencional, entre cuyas caras se dispone el artículo a suspender fijado convenientemente a la etiqueta.
2. Etiqueta suspendible.

Todo ello según queda descrito y reivindicado en

- 4 - 185529

28 OCT



la presente memoria descriptiva que consta de cuatro hojas
foliadas escritas a máquina por una sola cara.

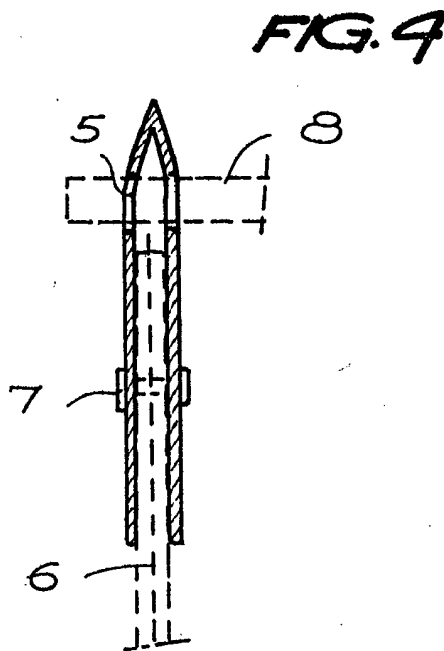
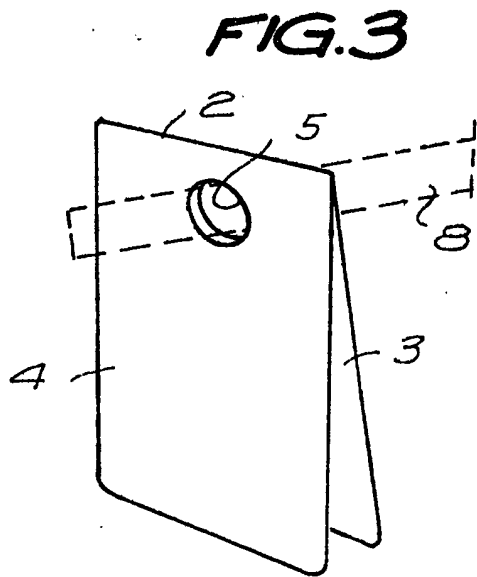
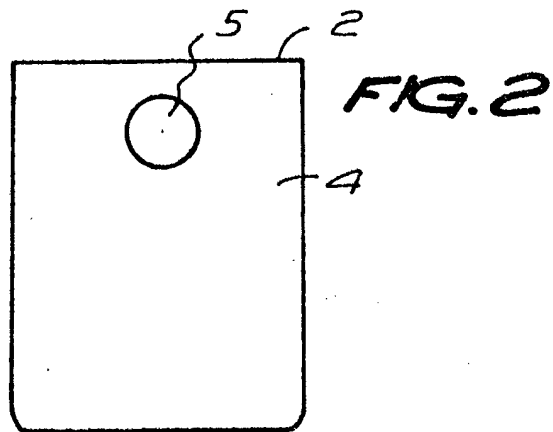
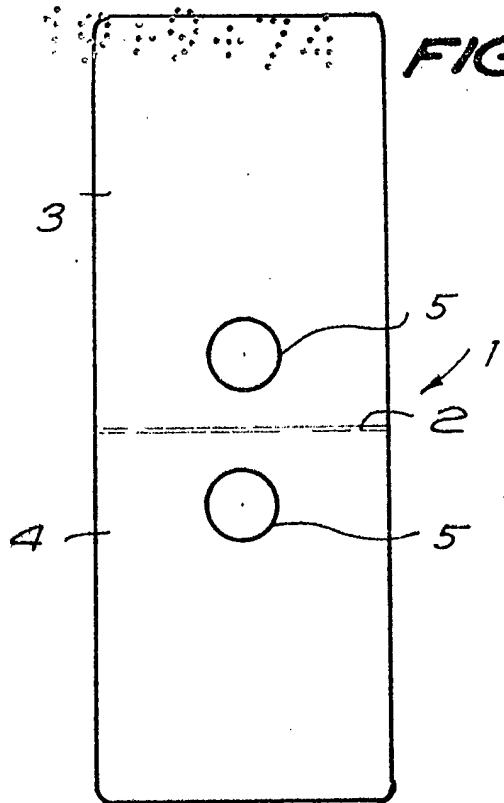
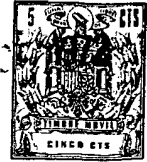
Barcelona, 28 de octubre de 1972

INDUSTRIAS VALLS, S. A.

p.a. I. PONTI

105522

28 OCT 1972



Barcelona, 28 OCT 1972

p.a. L. PONTI
D.P.

1150007