

27-12-74

185514

B67D



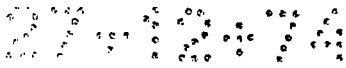
185514

MEMORIA

DESCRIPTIVA

correspondiente a un Modelo de utilidad, por
"Dispositivo de vinculación practicable en-
tre receptáculos", a favor de Promoción de
Mercados, S.A., entidad española, domicilia-
da en Barcelona, Infanta Carlota, 38.

- : -



185514



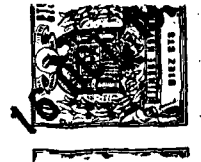
2.

Conforme se indica en el enunciado, la presente invención hace referencia a un dispositivo de vinculación practicable entre receptáculos. Se trata, más concretamente, del tipo de receptáculos en estructuración troncopiramidal invertida, con su base menor actuando como fondo y su base mayor abierta determinando una boca.

Según el actual dispositivo, el borde de esta boca tiene practicados dos series de tramos, alternados, de igual longitud, ofreciendo en una serie una pestaña angular orientada hacia el exterior de la boca, a manera de visera, que tiene una depresión inferior complementaria respecto de relieves en los tramos de la otra serie, de modo que la vinculación se establece por concurrencia de dos costados entre receptáculos, con coincidencia recíproca por los tramos con relieves en los alojamientos determinados por los tramos con depresiones.

Estas depresiones ofrecen preferiblemente una línea en sentido longitudinal y otra transversal que arranca de aquélla para alcanzar el límite externo de la pestaña, en tanto que los relieves están formados por un nervio longitudinal que sobresale del canto externo de la propia boca, arrancando de allí otro nervio transversal que alcanza el límite interno de la misma.

Para un mejor entendimiento de cuanto antecede,



3.

se hace referencia seguidamente a la hoja de dibujos que forma parte de esta memoria, y la cual, dado su fin explicativo, está desprovista de todo carácter limitativo respecto al alcance de la protección legal que se recaba.

5. En el dibujo:

Figura 1 es una vista en perspectiva mostrando un receptáculo según la invención, transversalmente seccionado.

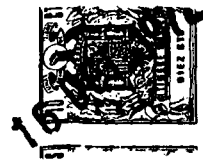
10. Figura 2 es una vista parcial ilustrando dos receptáculos con sus tramos enfrentados a punto para realizar su vinculación.

Figura 3 es una vista análoga estando los dos receptáculos ya vinculados.

15. Figura 4 es una vista en sección de un detalle según el plano IV-IV de la figura 3.

Figura 5 es una vista ampliada y en alzado lateral, de los tramos vinculados.

20. El receptáculo 1 ofrece un fondo rectangular, del que emergen los dos costados mayores 2 y 4, y los dos menores 3, y siempre en el supuesto mostrado en el dibujo, en el que los cuatro costados son iguales dos a dos. El borde de estos receptáculos ofrece dos series alternadas de tramos, todos ellos de la misma longitud. Unos consis-



4.

ten en las viseras 5, que prolongan la boca formando un ángulo recto, y que tienen una depresión 6 inferior, a modo de franja longitudinal, de la que arranca ortogonalmente un pequeño sector medio que alcanza el borde inferior de la propia visera 5. Otros tramos consisten en el relieve 7, formado por una cresta longitudinal practicada en el mismo borde de la boca, y cada uno de los cuales relieves 7 tiene el apéndice 8 orientado hacia el costado opuesto del receptáculo. A fin de ofrecer una mayor base a estos tramos, puede verse que el borde de la boca tiene en todo su contorno el resfuerzo 9.

Finalmente, se observa que la superficie exterior del fondo 1, presenta los nervios 10 sobresalientes.

Tal como se indica en el dibujo, los tramos se hallan convenientemente dimesnionados de acuerdo con una modulación, quedando distribuidos sin solución de continuidad en toda la boca de los receptáculos. Lo cual posibilita la vinculación de cualquier costado de un receptáculo con un costado cualquiera de otro receptáculo, con independencia de la longitud que tengan tales costados.

La vinculación es muy simple, y para ello hay que colocar primeramente dos costados enfrentados, tal como ilustra la figura 2, de manera que los tramos con visera 5 quedan ante los tramos con relieves 7. Aproximándose más



Se declara de novedad, utilidad y propiedad, para España y sus territorios, las siguientes

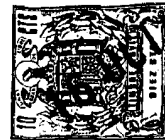
REIVINDICACIONES.

1. Dispositivo de vinculación practicable entre
5. receptáculos, siendo éstos del tipo de estructuración general troncopiramidal invertida, con su base menor actuando como fondo y su base mayor abierta determinando una boca, y caracterizándose el dispositivo porque el borde de esta boca tiene dos series de tramos, alternados, de igual
10. longitud, ofreciendo en una serie una pestaña angular orientada hacia el exterior de la boca, a manera de visera, que tiene una depresión inferior complementaria respecto de relieves en los tramos de la otra serie, de modo que la vinculación se establece por concurrencia de dos costados
15. entre receptáculos, con coincidencia recíproca por los tramos con relieves en los alojamientos determinados por los tramos con depresiones.

2. Dispositivo de vinculación practicable entre
20. receptáculos, según la reivindicación anterior, caracterizado porque las depresiones ofrecen preferiblemente una línea en sentido longitudinal y otra transversal que arranca de aquélla para alcanzar el límite externo de la pestaña, en tanto que los relieves están formados por un nervio longitudinal que sobresale del canto externo de la propia

7.

185514



1972

boca, arrancando de allí otro nervio transversal que alcanza el límite interno de la misma.

3. Dispositivo de vinculación practicable entre receptáculos.

5. Todo ello, tal y como se describe y reivindica en la presente memoria, que consta de siete hojas foliadas y mecanografiadas por una sola cara, y de una hoja de dibujos que la ilustra.

Barcelona a 16 de octubre de 1972.

PROMOCION DE MERCADOS. S. A.

7. 2.

FIG.1

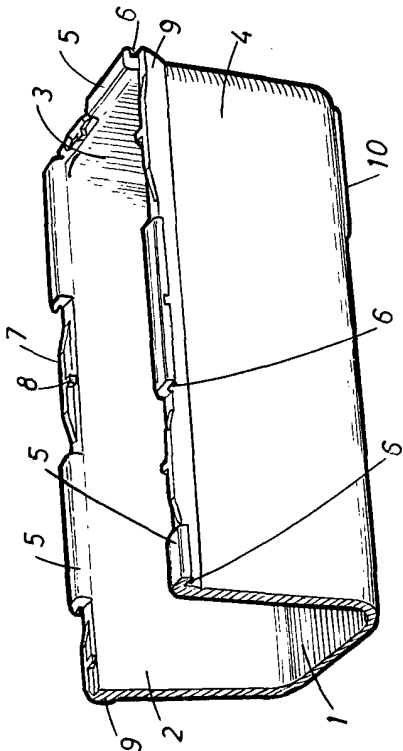


FIG.2

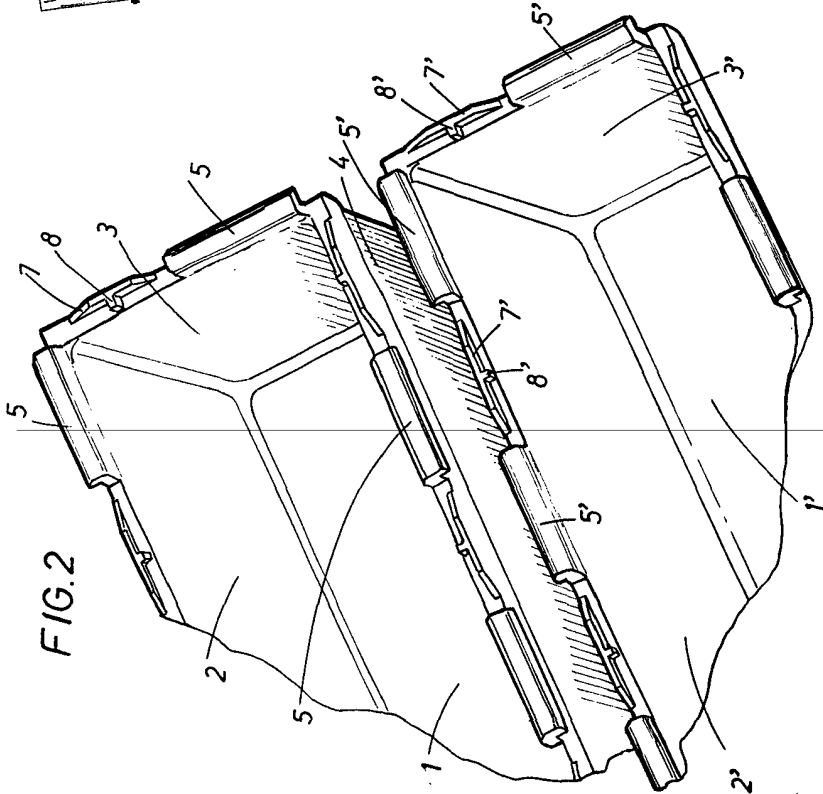


FIG.3

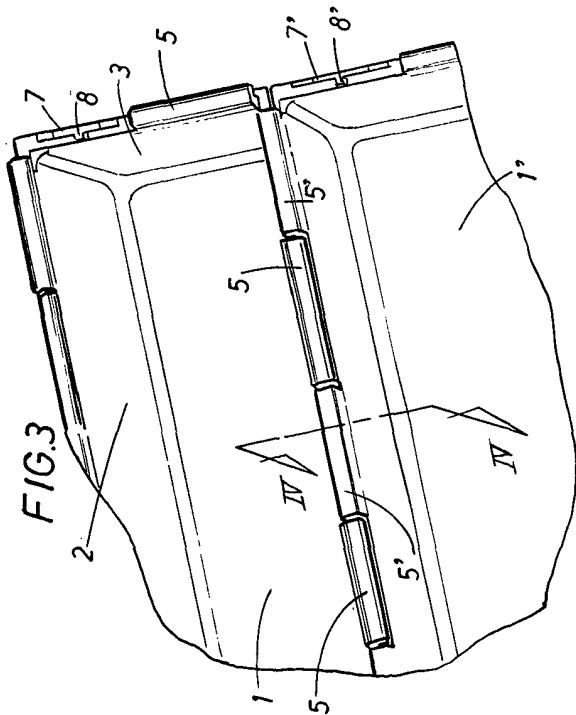


FIG.4

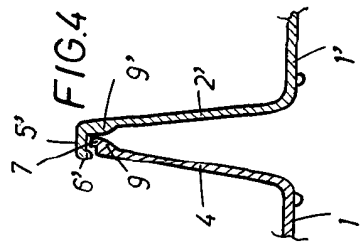
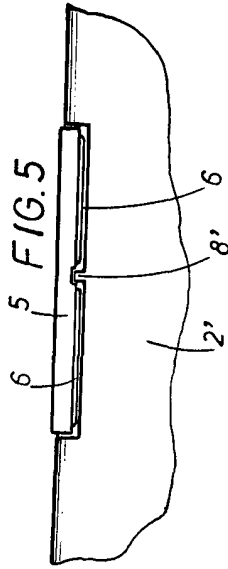


FIG.5



SABCEIONA 16 JULI 1972

