

0173

185510



185510

MEMORIA DESCRIPTIVA

correspondiente a la solicitud de concesión de un...

MODELO DE UTILIDAD

SOLICITANTE: D. JUAN CARLOS AGUIRRE MURO,
de nacionalidad española

RESIDENCIA: C/ Zabala 23-B.-BILBAO

ENUNCIADO: "DISPOSITIVO DE FIJACION DE AR
MARIOS"

Prioridad: Patente n.º del



1 La presente memoria descriptiva tiene como
fin la declaración del objeto sobre el que ha de recaer el
privilegio de explotación industrial y comercial exclusivo
5 en el territorio nacional de un Modelo de Utilidad de acuerdo
con la vigente Legislación, que, como el enunciado indica,
se trata de "DISPOSITIVO DE FIJACION DE ARMARIOS".

10 Ante la premisa de tener que fijar a un armario o mueble con relación a la pared de forma que la separación entre ambos sea mínima, surge la dificultad de encontrar el dispositivo ajustable en esas exigencias, fundamentalmente a la escasez de espacio.

15 El presente dispositivo soluciona ventajosamente esa dificultad, componiéndolo dos piezas laminares, una de las cuales es una regleta, vinculable con adosamiento a la pared menor por un tramo superior, provisto de una escotadura rectangular, y separado de la pared un espacio a habitar con holgura y entre la escotadura por una pestaña curvada a modo de gancho de la otra pieza o placa superior vinculable ésta a la parte posterior y superior del armario.

20 Los costados de la escotadura sirven de topes limitadores de un huelgo de desplazamiento lateral de la pestaña, paralelamente a la pared e indistintamente en los dos sentidos, para en un caso facilitar el adosamiento de dos o más armarios.

25 Para comprender mejor la naturaleza del invento en el plano adjunto hacemos una representación esquemática de su utilización, no siendo en absoluto limitativa y susceptible por ello de las modificaciones accesorias que no alteren las características esenciales.

30 La figura 1 es la vista de perfil de nuestro

8475

-3-

1855 10



1 dispositivo de fijación.

La figura 2 es la vista frontal del dispositivo por la que aparece la pestaña de la pieza fijable al armario, entre la escotadura superior de la lengüeta.

5 La figura 3 es la sección del dispositivo según indicación de sección de la figura anterior.

En ellas se anotan las siguientes particularidades:

- 1.- Regleta
- 2.- Pieza superior de fijación
- 10 3.- Tramo estrangulado
- 4.- Estrangulamiento
- 5.- Alojamiento
- 6.- Pestaña de fijación
- 15 7.- Escotadura
- 8.- Costados-tope
- 9.- Laterales de la pestaña
- 10.- Pared o muro.

20 El presente dispositivo preconizado de fijación está constituido por el encajado con asiento de una pieza laminar sobre otra en un plano común vertical, a la vez que la pieza inferior se vincula a la pared (10) y la superior a la parte posterior y superior del armario o mueble.

25 La pieza inferior está constituida por la regleta (1) que se vincula por atornillado a la pared (10) quedando adosada fijamente y consolidada su vinculación por su tramo mayor inferior -ver fig. 1-; mientras queda separada de la pared (10), merced al requiebro o estrangulamiento (4), por el tramo superior (3) que ofrece la regleta (7) para su encajado respecto a la pieza superior.

30

1855 10



1 Este tramo superior (3) conforma la escota-
dura (7) sirviendo ésta por una parte para holgadamente a
su través posibilitar la introducción en el alojamiento (5)
comprendido entre el tramo superior (3) y la pared (10), de
5 la pestaña de fijación (6), replegada sobre la cara plana
guiadora del encaje de la placa superior (2) vinculada al
armario; conformando dicha pestaña (6) con la placa (2) el
canal de encaje que ésta ofrece para asentarse sobre el borde
superior del tramo (3) de la lengüeta (1).

10 Este borde corresponde a la garganta de la
citada escotadura (7), cuya mayor longitud que la de la pes-
taña de fijación (6) sirve como guía sobre la que desliza el
canal de encaje definido por el curvado de la pestaña (6)
-ver figs. 2 y 3-.

15 La pestaña (6) dispone así de un huelgo de
desplazamiento en ambos sentidos, que delimitan los costados
tope (8) de ésta al tropezar con éstos los laterales o
extremos correspondientes (9) de la pestaña (6).

20 Este huelgo de desplazamiento lateral sirve
para posibilitar el correspondiente corrimiento de la placa
superior (2) y armario, indistintamente en un sentido u
otro respecto a la lengüeta (1) y pared (10).

25 Descrita suficientemente la naturaleza del
presenté invento, así como su realización industrial, sólo
cabe añadir que en su conjunto y partes constitutivas es
posible introducir cambios de forma, materia y disposición
en cuanto tales alteraciones no supongan variación sustan-
cial del mismo.

30 El solicitante, al amparo de los Convenios
Internacionales sobre Propiedad Industrial, se reserva el

8473

-5-

1855 10



1
derecho de extender esta demanda a los países extranjeros,
si fuera posible, reivindicando la misma prioridad de la pre
sente solicitud.

N O T A

5
El Modelo de Utilidad que se solicita como
nuevo en España, por veinte años, de acuerdo con la vigente
Legislación, sobre Propiedad Industrial, deberá recaer sobre
"DISPOSITIVO DE FIJACION DE ARMARIOS", en todo de acuerdo con
las siguientes:

R E I V I N D I C A C I O N E S

10
1^a.- Dispositivo de fijación de armarios,
caracterizado porque lo componen dos piezas laminares,
encajables entre sí y entre una escotadura de una de ellas;
una regleta constituye la pieza inferior, fijamente adosable
15 a la pared por atornillado salvo por un tramo superior, pro-
visto de una escotadura rectangular apaisada y separado
de la pared por un requiebro, para recibir entre esta sepa-
ración y holgadamente entre la escotadura, a la pestaña
curvada en gancho de la pieza superior o placa adosable al
20 fondo del armario, de forma que ésta quede encajada sobre
la regleta.

25
2^a.- Dispositivo de fijación de armarios,
en todo de acuerdo con la reivindicación anterior, caracte-
rizado porque en el encajado, el tramo superior de la regle-
ta queda alojado, por la parte de su escotadura, en la
correspondiente garganta de la pestaña en gancho de la
placa superior; haciendo posteriormente de guía la mayor
longitud de la escotadura para posibilitar a la pestaña
de un corrimiento lateral respecto a la regleta.

30
3^a.-"DISPOSITIVO DE FIJACION DE ARMARIOS".

0473

1855 10



1

Según queda sustancialmente descrito en la presente memoria descriptiva que consta de seis hojas mecanografiadas por una sola cara acompañada de sus correspondientes dibujos.

5

Madrid,

- 9 NOV. 1972

El Agente Oficial.

MIGUEL FERNANDEZ - LOAYSA / PHIZON
P. P.

10

15

20

25

30



Fig.1

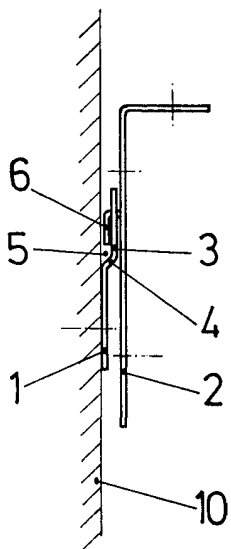


Fig.2

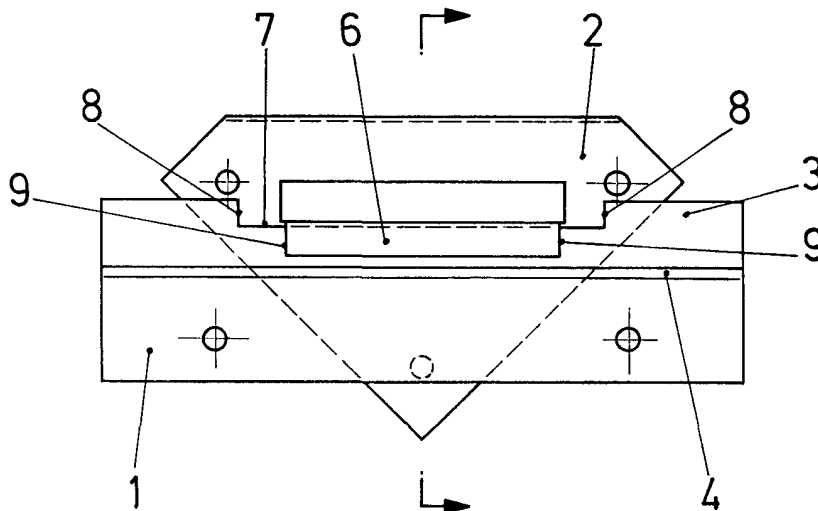
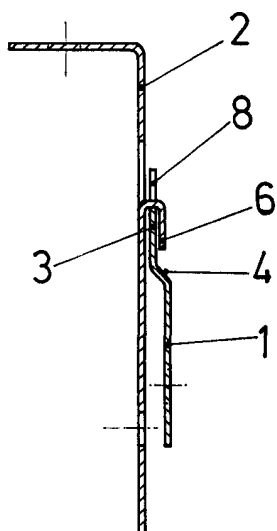


Fig.3



Escala variable

Madrid

9 NOV. 1972

El Agente Oficial

MIGUEL FERNANDEZ LOAYSA PINZON
P. P.