



185504

E04B

Número 185.504

MEMORIA DESCRIPTIVA

correspondiente a la solicitud de concesión de un...

MODELO DE UTILIDAD

SOLICITANTE: D. RAMON ZUBELDIA E ITURRINO

RESIDENCIA: Apartado, 266 - BURGOS

ENUNCIADO: " FALSO TECHO "

Prioridad: Patente n.º del

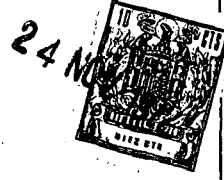


DICIEMBRE 1972

1 El Estatuto vigente sobre Propiedad Industrial, de
26 de Julio de 1929, en su texto refundido publicado el 30
de Abril de 1930, establece los caracteres de patentabili-
5 dade de las invenciones de tipo industrial que tienen por
objeto obtener ventajas sobre lo ya conocido, admitiendo
por consiguiente como patentables, las nuevas máquinas, a-
paratos, instrumentos, procesos de fabricación, etc. La am-
plitud de conceptos previstos como patentables, ha llevado
10 al legislador a aclarar (Artº. 46) que la enumeración con-
tenida en dicho cuerpo legal es puramente enunciativa y no
limitativa, haciéndola extensiva incluso a los descubrimien-
tos de tipo científico (Artº. 47).

15 El Decreto de 26 de Diciembre de 1947, recogiendo
la Orden de 18 de Noviembre de 1935, confirma el criterio
legal de que también serán patentables los instrumentos, ob-
jetos, o partes de los mismos, que aporten a la función a
que son destinados, un beneficio o efecto nuevo, y en defi-
nitiva que constituyan una mejora sustancial sobre lo ante-
riormente conocido.

20 Pues bien, a tenor de lo expuesto, y en base al ar-
ticulado que recoge los conceptos expresados, debe conside-
rarse, que la invención a que se refiere la presente memo-
ria, constituye una novedad industrial, con características
y ventajas que la hacen merecedora del privilegio de explo-
25 tación exclusiva que por ella se solicita, premiando así
los méritos de quien aporta a la industria del país una me-
jora efectiva y precisamente comprendida entre las enuncia-
das por la Ley como patentables. (Arts. 46 y 47 en relación
con el 171, en su nueva redacción afectada por la Orden de
30 18 de Noviembre de 1.935).



1

La presente invención se refiere a un falso techo construido a base de la unión colateral de una serie de tiras iguales entre sí separadas una pequeña medida por sus bordes. Cada una de estas tiras presenta una forma de U con sus ramas dirigidas hacia arriba y hacia adentro.

5

La fijación de estas tiras se lleva a cabo - mediante una placa tendida transversalmente entre las tiras que tienen un perfil coincidente con el perfil interno de las tiras longitudinales colateralmente dispuestas.

10

La fijación de este falso techo al techo propiamente dicho se efectúa mediante órganos tradicionales - de tipo conocido.

15

Al objeto de facilitar la comprensión de la idea expuesta se acompaña a esta Memoria como parte integrante de la misma, una hoja única de planos en la que se representa lo siguiente:

20

La figura 1ª representa en perspectiva una porción de falso techo construida de acuerdo con la invención.

La figura 2ª representa una sección tomada por el plano de corte A-B de la figura 1ª.

25

A la vista de las figuras representadas se observa que el techo 1, comprende inferiormente el falso techo construido a base de la unión colateral de las tiras longitudinales 2 que presentan sus extremos vueltos hacia arriba y hacia adentro según la referencia 3.

30

Cada una de las tiras 2-3 están retenidas en posición estable merced a la aplicación de una serie paralela de placas 4 con un dentado 5 que se corresponde con el perfil interno de todas y cada una de las tiras que retiene.



1 A su vez, las placas 4 que como ya hemos di-
cho están situadas paralelas entre sí a lo largo de las
tiras longitudinales 2-3, se detienen con relación al te-
cho 1, mediante por ejemplo órganos 5 que han sido repre-
5 sentados de forma tradicional y conocida.

El número de placas 4 podrá variar en rela-
ción al peso que deban soportar y en cuanto al número de
las mismas podrá asimismo variar, pudiendo colocarse en -
grupos de dos o sencillamente como se representa en las -
10 figuras de una en una separadas una distancia preestable-
cida.

Según la presente invención se obtiene un fal-
so techo de aspecto con una buena terminación y de una sen-
cillez notable, ya que solo basta la reunión de tiras 2-3
iguales entre sí colateralmente y coplanarias con respecto
a su tramo central y de placas 4-5 situadas paralelas entre
15 sí y a distancias también preestablecidas.

No se considera necesario hacer más extensa
esta descripción para que cualquier persona perita en la
materia comprenda perfectamente la idea que se desea paten-
tar, así como las ventajas que de su realización industrial
han de derivarse.
20

Por todo ello, y para evitar posibles imitacio-
nes, se presenta esta solicitud, pidiendo la explotación
exclusiva de la idea descrita de acuerdo con las considera-
ciones y puntos que se desean reivindicar y que se concre-
tan en las páginas siguientes:
25



4 NOV 1972

1

Hecha la descripción a que se refiere la memoria que antecede, es preciso insistir en que los detalles de realización de la idea expuesta, pueden variar, es decir, que pueden sufrir pequeñas alteraciones, basadas siempre en los principios fundamentales de la idea, que son en esencia los que quedan reflejados en los párrafos de la descripción hecha. En efecto, el Artículo 48 del Estatuto vigente sobre Propiedad Industrial, establece como no patentables, en su apartado tercero, "los cambios de forma, dimensiones, proporciones y materias de un objeto ya patentado" fijando así el criterio del legislador en el sentido de que patentada una idea que pueda dar lugar a una realidad práctica e industrializable, nadie podrá apoyarse en ella para, a pretexto de haber introducido ligeras modificaciones, presentarla como nueva y propia.

5

10

15

.....

.....

20

Este principio, en cuanto al alcance de la protección del objeto patentado se refiere, se halla confirmado por numerosas Sentencias del Tribunal Supremo, y entre ellas, como más terminantes, en las de fechas 16 de octubre de 1954, 23 de enero de 1959, 20 de marzo de 1964 y otras.

25

Establecido el concepto expresado, en cuanto a la amplitud que debe darse a la protección solicitada, se redacta a continuación la Nota de Reivindicaciones, de acuerdo con lo que se establece en el último párrafo del apartado tercero del Artículo 100 de la Ley, sintetizando así las novedades que se desean reivindicar:

NOTA DE REIVINDICACIONES

30

En resumen, el privilegio de explotación exclusiva que se solicita, recaerá sobre las reivindicaciones siguientes:



1

1.- FALSO TECHO que esencialmente se caracteriza porque está constituido mediante la disposición lateral y coplanaria de una serie de tiras rígidas, de sección transversal en forma de U de ramas curvadas hacia dentro, mantenidas en posición horizontal de manera estable mediante una serie de placas transversales en disposición vertical y paralelas entre sí, provista cada una de estas placas de un dentado semejante al contorno interno de las tiras.

5

10

2. Se reivindica por último como objeto sobre el que ha de recaer el Modelo de Utilidad que se solicita, por: "FALSO TECHO".

15

Todo conforme queda descrito y reivindicado en la presente Memoria descriptiva que consta de seis páginas mecanografiadas y dibujos que se acompañan.

Madrid, 9 noviembre de 1972

BERNARDO UNGRIA
P.P.

20

25

30

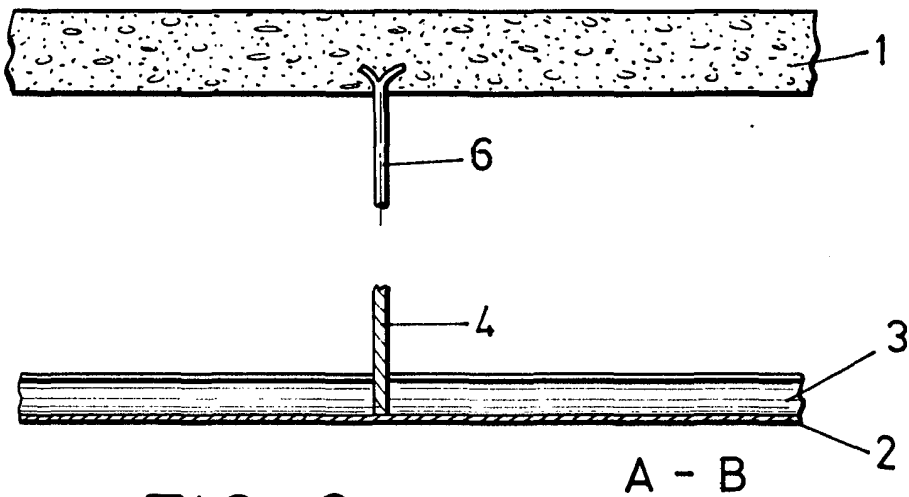
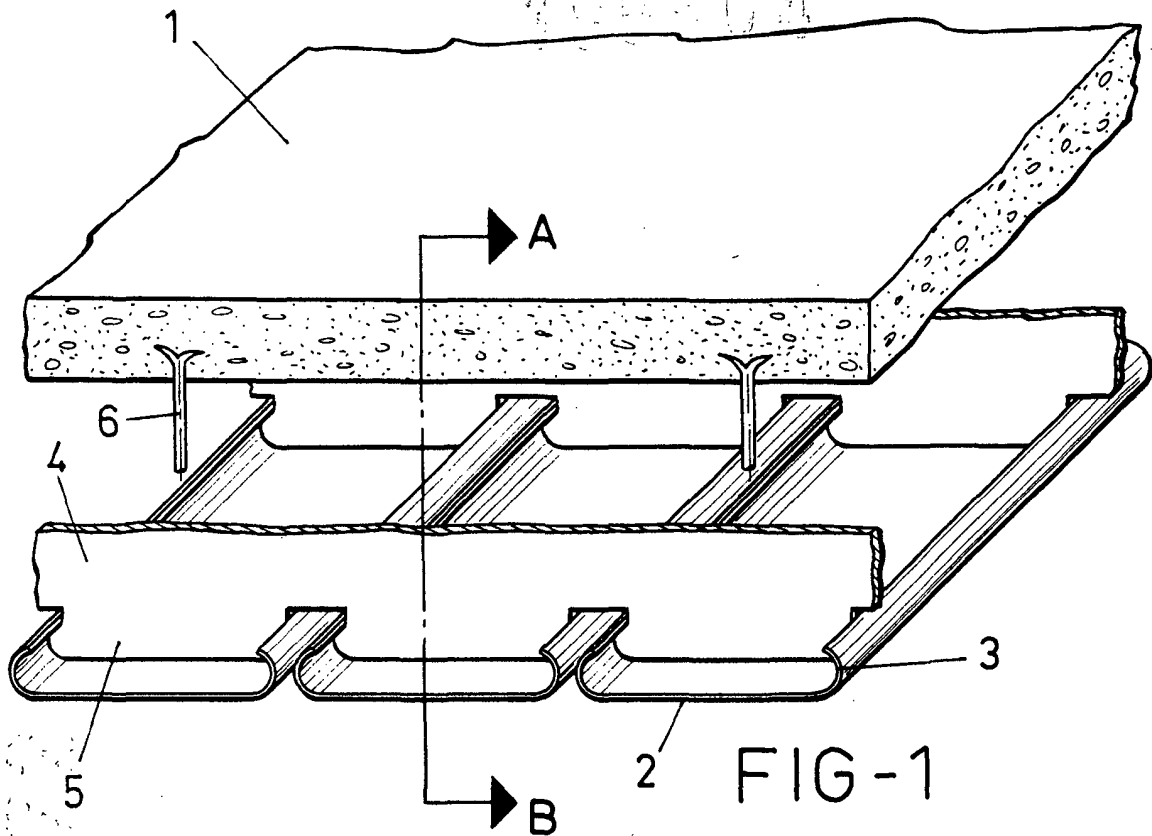


FIG-2

ESCALA VARIABLE

Madrid, 9 de noviembre de 1972

BERNARDO UNGRIA

P. P.