

185503



185503

185503

A47C

MEMORIA DESCRIPTIVA

correspondiente a la solicitud de concesión de un...

MODELO DE UTILIDAD

SOLICITANTE: D. FELIPE GARRE MURUA

RESIDENCIA: Avda. José Antonio, 743, 3º 2ª,

Barcelona -13-

ENUNCIADO: "LITERA PLEGABLE Y EXTENSIBLE

PERFECCIONADA"

Prioridad: Patente n.º del

PT/ts.

90974

185503

- 9



1

El Estatuto vigente sobre Propiedad Industrial, de 26 de Julio de 1929, en su texto refundido publicado el 30 de Abril de 1930, establece los caracteres de patentabilidad de las invenciones de tipo industrial que tienen por objeto obtener ventajas sobre lo ya conocido, admitiendo por consiguiente como patentables, las nuevas máquinas, aparatos, instrumentos, procesos de fabricación, etc. La amplitud de conceptos previstos como patentables, ha llevado al legislador a aclarar (Artº. 46) que la enumeración contenida en dicho cuerpo legal es puramente enunciativa y no limitativa, haciéndola extensiva incluso a los descubrimientos de tipo científico (Artº. 47).

5

10

15

El Decreto de 26 de Diciembre de 1947, recogiendo la Orden de 18 de Noviembre de 1935, confirma el criterio legal de que también serán patentables los instrumentos, objetos, o partes de los mismos, que aporten a la función a que son destinados, un beneficio o efecto nuevo, y en definitiva que constituyan una mejora sustancial sobre lo anteriormente conocido.

20

25

30

Pues bien, a tenor de lo expuesto, y en base al articulado que recoge los conceptos expresados, debe considerarse, que la invención a que se refiere la presente memoria, constituye una novedad industrial, con características y ventajas que la hacen merecedora del privilegio de explotación exclusiva que por ella se solicita, premiando así los méritos de quien aporta a la industria del país una mejora efectiva y precisamente comprendida entre las enunciadas por la Ley como patentables. (Arts. 46 y 47 en relación con el 171, en su nueva redacción afectada por la Orden de 18 de Noviembre de 1.935).



1

Por necesidad de espacio, las literas plegables son cada vez más utilizadas, pero quizá el tipo de litera plegable que más atrae la acción de compra por parte del consumidor, es la litera de pisos.

5

El objeto de este registro lo constituye una litera plegable perfeccionada, de dos pisos, y se centra concretamente en la litera superior y en los medios empleados para que ésta pueda utilizarse con toda comodidad cuando está plegada junto con la litera inferior un espacio mínimo, mientras que, cuando está prestando servicio, ofrece al usuario la misma superficie de descanso que una litera inferior convencional.

10

15

A tal fin, el armazón de la litera superior está suspendido por su parte media de dos bielas que constituyen una línea de basculación constante entre bielas, y armazón y de posición relativa variable entre armazón de litera y armario.

20

La basculación está conducida lateralmente mediante sendas guías verticales, fijas al armario, que combinan con sendos patines emergentes del armazón de la litera, en puntos laterales cercanos a uno de sus testeros.

25

En el testero opuesto del referido armazón se han previsto sendos puntales, giratorios por un extremo, que colgando libremente del armazón, incorporan en el extremo opuesto medios de enganche que se corresponden con otros antagonicos previstos en el armazón de la litera inferior.

30

Los puntales se apoyan y fijan sobre la litera inferior posicionando e inmovilizando un extremo de la litera superior, mientras que el otro extremo queda fijado, al armario o a las guías laterales que se solidarizan a él, me-



1855039



1 diante medios de enclavamiento convencionales, que colaboran
con topes de fin de carrera, previstos en las guías.

5 La constitución de la litera inferior así como
la propia constitución del armario son convencionales y pue-
den adoptar cualquier disposición sin que afecte la particu-
lar constitución de la litera superior y los medios utiliza-
dos para extenderla o plegarla.

10 La descripción que precede se verá complementa-
da con los dibujos esquemáticos que a título de ejemplo se
acompañan a esta memoria y en los cuales se han representado
dos figuras: la primera muestra una perspectiva de sendas li-
teras, una inferior y otra superior, desplegadas y emergentes
del armario en donde se escamotean, mientras que en la otra
figura se muestra un alzado de detalle en el que se represen-
ta la litera superior en un punto intermedio de la fase de
15 plegado.

20 Referidos a la figura 1 señalamos: -1- litera in-
ferior; -2- armario; -3- armazón de la litera superior; -4-
bielas; -5- guías verticales; -6- patines emergentes del ar-
mazón de la litera; -7- topes de fin de carrera de las guías
verticales; -8- medios de engatillamiento capaces de fijar
la posición de trabajo de la litera superior; -9- puntales
giratorios; -10- eje de giro de los puntales giratorios; -11-
medios de enganche previstos en los extremos libres de los
25 puntales y -12- medios antagónicos para los medios de engan-
che de los puntales previstos en la litera inferior.

30 En el armario se han practicado distintos cortes
parciales a fin de poder representar directamente partes que
de otro modo permanecerían ocultas.

Referidos a la figura 2 señalamos: -1- litera

19074

- 5 -

185503

- 9



1 inferior; -2- armario; -3- armazón de la litera superior;
-4- bielas; -5- guías verticales; -6- patines emergentes del
armazón de la litera; -9- puntales giratorios y -13- líneas
5 de basculación, constante entre biela y armazón, y de posi-
ción relativa variable entre armazón y litera y armario.

De acuerdo con los dibujos, para extender las
literas basta con hacer bascular primeramente la litera in-
ferior hasta ponerla en posición de trabajo, descansando so-
bre patas convencionales que ésta comporta; tras lo cual, ac-
10 tuando en el armazón de la litera superior, hacemos que ésta,
girando sobre su punto de basculación, vaya emergiendo
hacia fuera, conducida por las guías verticales y colgando
de las bielas, hasta alcanzar la horizontal, con lo que los
puntales manualmente guiados, encajarán en sus puntos de en-
15 ganche, fijando el frente anterior de la litera. La fijación
del frente posterior queda conseguida a través de los cerro-
jos o medios de engatillamiento, con el concurso de los to-
pes de fin de carrera previstos en las guías.

El ancho del armario excederá brevemente a la
20 suma de los gruesos de las literas y por tanto, permite re-
ducir su dimensión hasta éstos límites sin necesidad de espa-
cios intermedios que reduzcan el espacio útil de la habita-
ción en la que éste se sitúa.

La eficacia del conjunto en consecuencia a su
25 sencillez constitutiva, facilitando el manejo con la máxima
comodidad y mínimo esfuerzo.

No se considera necesario hacer más extensa es-
ta descripción para que cualquier persona perita en la mate-
ria comprenda perfectamente cual es la idea que se desea pa-
30 tentar y cuales son las ventajas que de su realización indus-

9974



185503

1 trial han de derivarse.

Por todo ello y para evitar posibles imitaciones, se presenta esta solicitud pidiendo la explotación exclusiva de la idea descrita, de acuerdo con las consideraciones y -
5 puntos que se desean reivindicar que se concretan en las pá-
ginas siguientes:

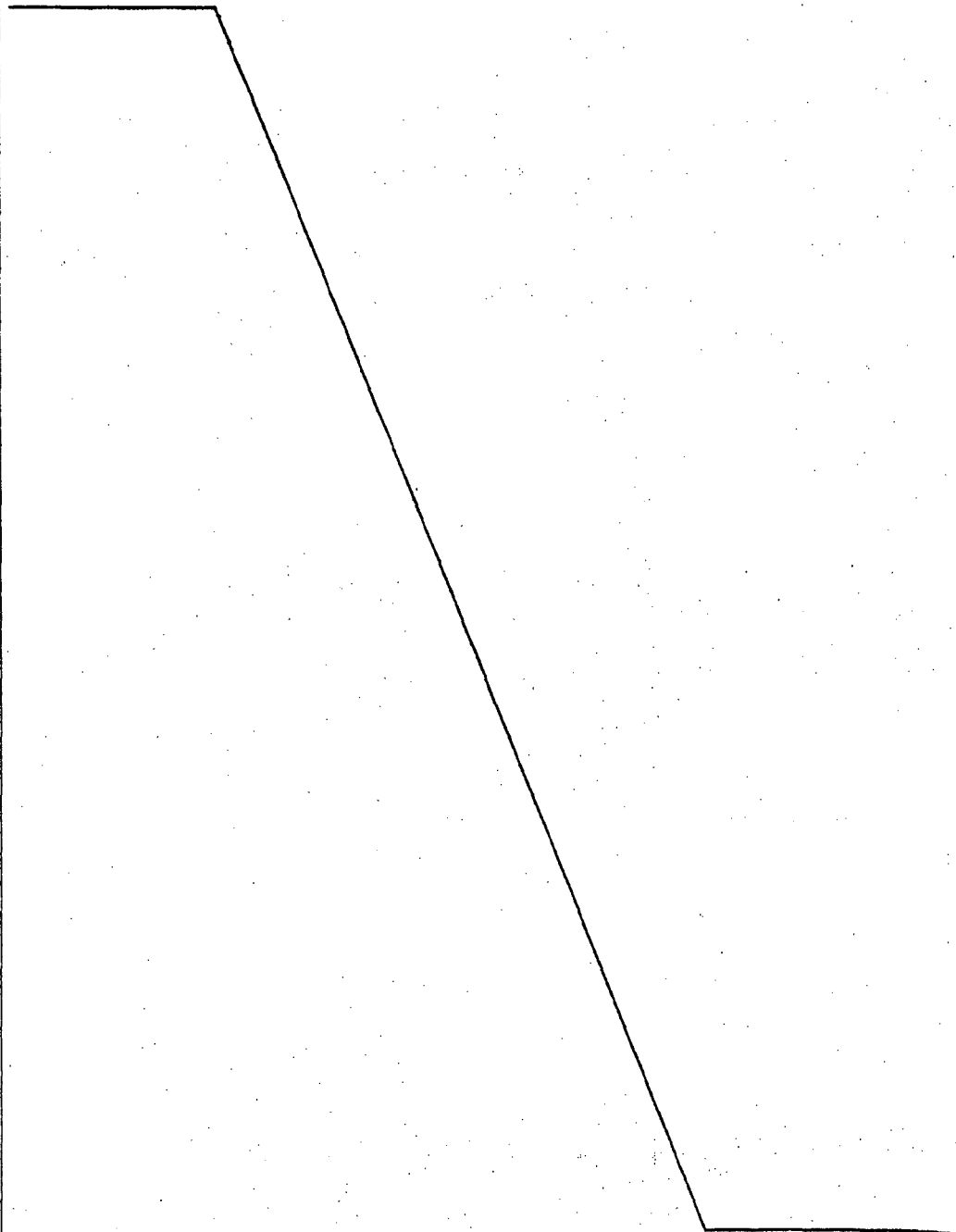
10

15

20

25

30



185503

- 9



1 Hecha la descripción a que se refiere la memoria
que antecede, es preciso insistir en que los detalles de
realización de la idea expuesta, pueden variar, es decir,
que pueden sufrir pequeñas alteraciones, basadas siempre
5 en los principios fundamentales de la idea, que son en esen
cia los que quedan reflejados en los párrafos de la descrip
ción hecha. En efecto, el Artículo 48 del Estatuto vigente
sobre Propiedad Industrial, establece como no patentables,
en su apartado tercero, "los cambios de forma, dimensiones,
10 proporciones y materias de un objeto ya patentado" fijando
así el criterio del legislador en el sentido de que paten
tada una idea que pueda dar lugar a una realidad práctica
e industrializable, nadie podrá apoyarse en ella para, a
pretexto de haber introducido ligeras modificaciones, pre
15 sentarla como nueva y propia.

Este principio, en cuanto al alcance de la protec
ción del objeto patentado se refiere, se halla confirmado
por numerosas Sentencias del Tribunal Supremo, y entre -
ellas, como más terminantes, en las de fechas 16 de octubre
20 de 1954, 23 de enero de 1959, 20 de marzo de 1964 y otras.

Establecido el concepto expresado, en cuanto a la
amplitud que debe darse a la protección solicitada, se re
dacta a continuación la Nota de Reivindicaciones, de acuer
do con lo que se establece en el último párrafo del apar
25 tado tercero del Artículo 100 de la Ley, sintetizando así
las novedades que se desean reivindicar:

NOTA DE REIVINDICACIONES

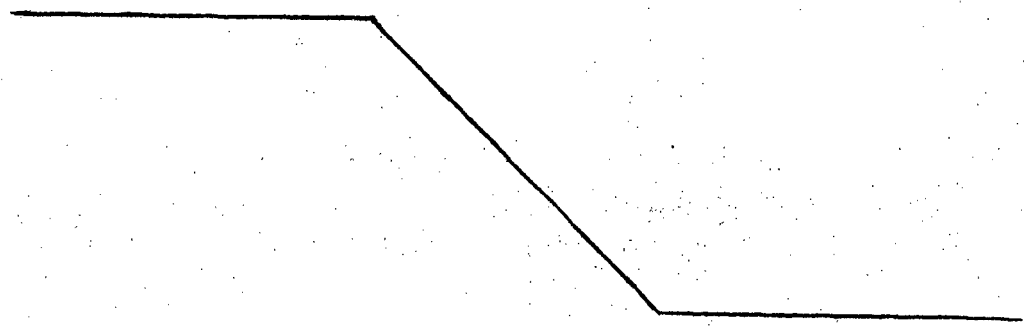
En resúmen, el privilegio de explotación exclusi
va que se solicita, recaerá sobre las reivindicaciones si
30 guientes:



1
5
10
15
20
25
30

1a.- "LITERA PLEGABLE Y EXTENSIBLE PERFECCIO
 NADA", del tipo que comprende dos unidades dispuestas una
 encima de otra, que se escamotean en el interior de un arma-
 rio, caracterizada esencialmente porque el armazón de la li-
 tera superior está suspendido en su parte media por dos bie-
 las, que constituyen una línea de basculación, constante en-
 tre bielas y armazón y de posición relativa variable entre
 armazón de litera y armario, cuya basculación está conducida
 lateralmente mediante sendas guías verticales fijas al arma-
 rio, que combinan con sendos patines emergentes, del armazón
 de la litera, en puntos laterales cercanos a uno de sus tes-
 teros, habiéndose previsto en el testero opuesto, sendos pun-
 tales giratorios por un extremo que colgantes libremente del
 armazón, incorporan en el extremo opuesto, medios de enganche
 que se corresponden con otros antagónicos previstos en el
 armazón de la litera inferior, la cual, a través de los pun-
 tales soporta y fija posicionalmente un extremo de la litera
 superior, mientras que el otro queda fijado mediante topes
 de fin de recorrido previstos en las guías laterales y medios
 de enclavamiento convencionales dispuestos entre la litera
 y el armario, o las guías laterales fijas a él.

2a.- Se reivindica por último como objeto so-
 bre el que ha de recaer el Modelo de Utilidad que se solici-
 ta: "LITERA PLEGABLE Y EXTENSIBLE PERFECCIONADA".



00074

- 9 -

185503



1

Todo conforme queda descrito y reivindicado en la presente Memoria descriptiva que consta de nueve páginas mecanografiadas y dibujos adjuntos.

5

Madrid, 9 de Noviembre de 1.972

BERNARDO UNGRIA

P.P.

10

15

20

25

30

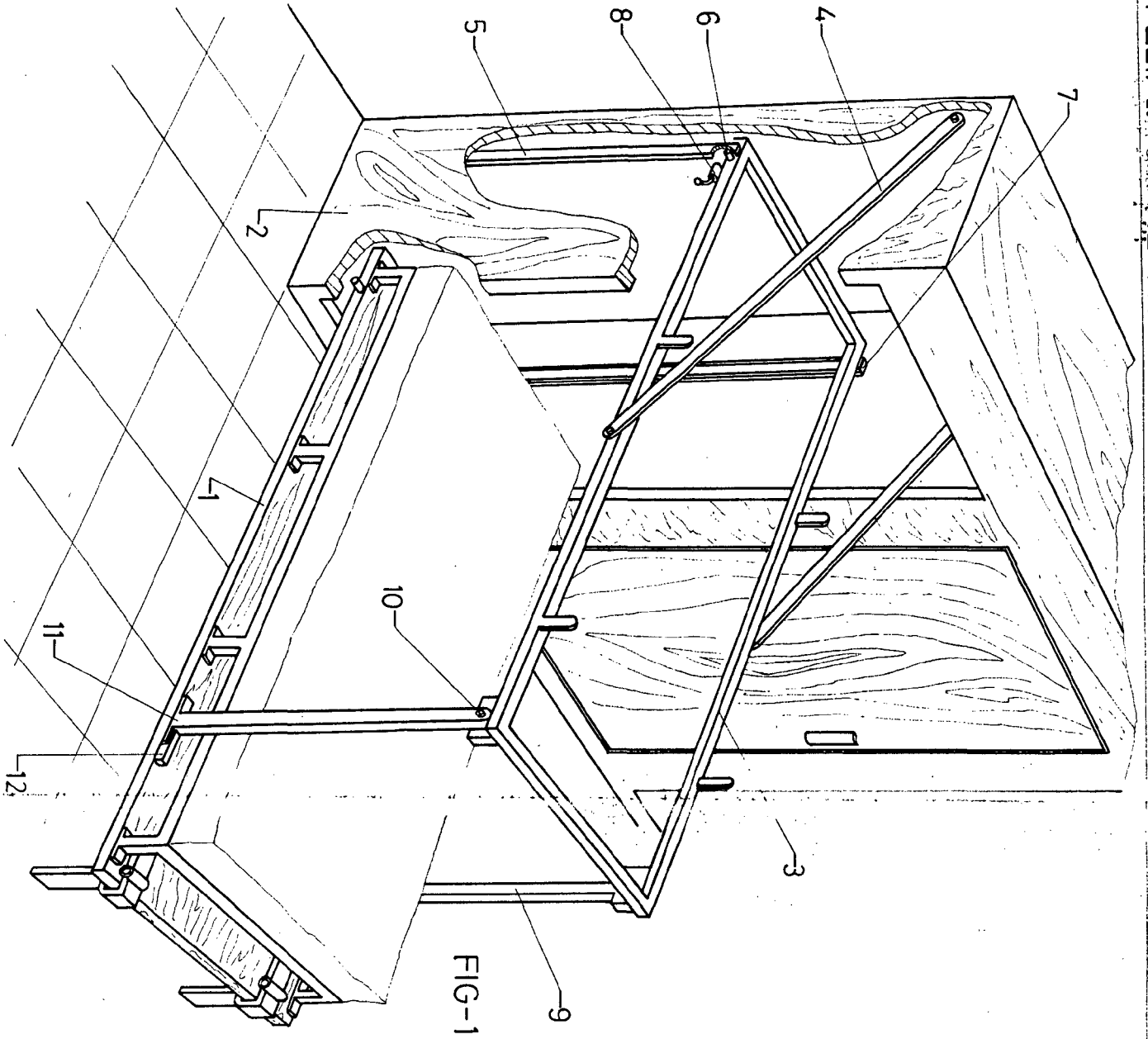


FIG-1

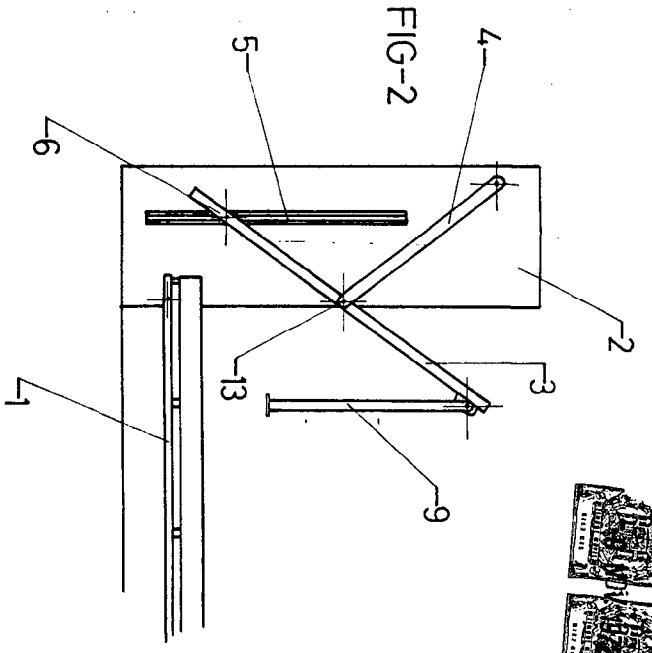


FIG-2

ESCALA VARIABLE
 Madrid, 9 de Noviembre
 BERNARDO UNGRIA
 de 1972

Bernardo Ungria